

700-400 | 700-800 | 700-1200



285200 - 285201 - 285203

Bartscher GmbH
Franz-Kleine-Str. 28
D-33154 Salzkotten
Γερμανία

τηλ. +49 5258 971-0
φαξ: +49 5258 971-120
**Τηλεφωνική γραμμή εξυπηρέτησης: +49 5258
971-197**
www.bartscher.com

Έκδοση: 1.0

Ημερομηνία έκδοσης: 2024-01-29

Πρωτότυπες οδηγίες εγκατάστασης

Τεχνικά χαρακτηριστικά

Όνομασία:	Στήριγμα για συσκευές κουζίνας 700-400
Κωδ. προϊόντος:	285200
Υλικό:	ανοξειδωτο ασάλι
Σχεδιασμένο για:	σειρά 700
Πλάτος συσκευής σε mm:	400
Μέγιστη φέρουσα ικανότητα σε kg:	15
Βάθος της επιφάνειας για την αποθήκευση αντικειμένων σε mm:	75
Διαστάσεις (Π x Β x Ύ) σε mm:	400 x 200 x 80
Βάρος σε kg:	3,1

Το στήριγμα για συσκευές κουζίνας 285200 ως αξεσουάρ ταιριάζει στις ακόλουθες συσκευές:

2851121	Κουζίνα αερίου	2855061	Πλάκα ψησίματος
287410	Ηλεκτρική κουζίνα	2855071	Πλάκα ψησίματος
286102	Ηλεκτρική κουζίνα	2856211	Σχαριέρα με πέτρα λάβας
286411	Επαγωγική κουζίνα	286917	Φριτέζα
284804	Διάταξη εργασίας	2859171	Φριτέζα
286301	Μπεν-μαρί	2859251	Φριτέζα
286710	Πολυτηγάνι	286628	Συσκευή για διατήρηση της θερμοκρασίας
286506	Πλάκα ψησίματος	286305	Βραστήρας ζυμαρικών
286507	Πλάκα ψησίματος	2853051	Βραστήρας ζυμαρικών

Όνομασία:	Στήριγμα για συσκευές κουζίνας 700-800
Κωδ. προϊόντος:	285201
Υλικό:	ανοξειδωτο ασάλι
Σχεδιασμένο για:	σειρά 700
Πλάτος συσκευής σε mm:	800
Μέγιστη φέρουσα ικανότητα σε kg:	15
Βάθος της επιφάνειας για την αποθήκευση αντικειμένων σε mm:	75
Διαστάσεις (Π x Β x Ύ) σε mm:	800 x 200 x 80
Βάρος σε kg:	4,7

Το στήριγμα για συσκευές κουζίνας 285201 ως αξεσουάρ ταιριάζει στις ακόλουθες συσκευές:

GR

2851051	Κουζίνα αερίου	284007	Διάταξη εργασίας
2851241	Κουζίνα αερίου	286302	Μπεν-μαρί
2851271	Κουζίνα αερίου	286508	Πλάκα ψησίματος
2851251	Κουζίνα αερίου	286509	Πλάκα ψησίματος
287420	Ηλεκτρική κουζίνα	2855081	Πλάκα ψησίματος
287431	Ηλεκτρική κουζίνα	2855051	Πλάκα ψησίματος
286104	Ηλεκτρική κουζίνα	2856311	Σχαριέρα με πέτρα λάβας
286225	Ηλεκτρική κουζίνα	286922	Φριτέζα
286326	Ηλεκτρική κουζίνα	2859271	Φριτέζα
286234W	Ηλεκτρική κουζίνα	286310	Βραστήρας ζυμαρικών
286421	Επαγωγική κουζίνα	2853101	Βραστήρας ζυμαρικών

Όνομασία:	Στήριγμα για συσκευές κουζίνας 700-1200
Κωδ. προϊόντος:	285203
Υλικό:	ανοξειδωτο ασάλι
Σχεδιασμένο για:	σειρά 700
Πλάτος συσκευής σε mm:	1200
Μέγιστη φέρουσα ικανότητα σε kg:	15
Βάθος της επιφάνειας για την αποθήκευση αντικειμένων σε mm:	75
Διαστάσεις (Π x Β x Ύ) σε mm:	1200 x 200 x 80
Βάρος σε kg:	6,3

Διατηρούμε το δικαίωμα πραγματοποίησης τεχνικών μετατροπών!

Το στήριγμα για συσκευές κουζίνας 285203 ως αξεσουάρ ταιριάζει στις ακόλουθες συσκευές:

2851161	Κουζίνα αερίου	286106	Ηλεκτρική κουζίνα
2851361	Κουζίνα αερίου	286302	Ηλεκτρική κουζίνα
2851261	Κουζίνα αερίου	286508	Ηλεκτρική κουζίνα
2851371	Κουζίνα αερίου		

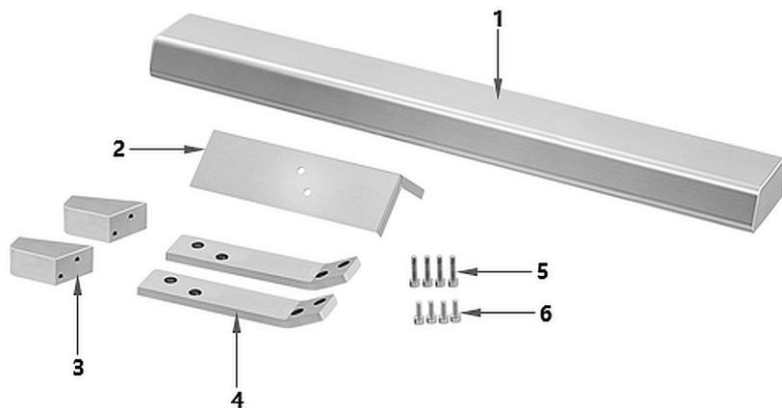
GR

Προβλεπόμενη χρήση

Ο εξοπλισμός των συσκευών της σειράς 700 με το στήριγμα συσκευών κουζίνας όχι μόνο παρέχει ένα κομψό φινίρισμα, αλλά προσφέρει επίσης βελτιστοποίηση όσον αφορά την ασφάλεια και τη λειτουργικότητα. Η αύξηση της απόστασης από τη συσκευή μειώνει αποτελεσματικά τον κίνδυνο εγκαυμάτων λόγω επαφής με ζώνες υψηλής θερμοκρασίας. Επιπλέον, η συμπαγής κατασκευή επιτρέπει την άνετη αποθήκευση για κατασρόλες, τηγάνια και πιάτα.

Εύρος παράδοσης / Ονομασία εξαρτήματος

1. Αποσυναρμολογήστε το στήριγμα για συσκευές κουζίνας και αφαιρέστε το υλικό συσκευασίας σύμφωνα με τις διατάξεις περί της προστασίας του περιβάλλοντος.
2. Ελέγξτε την πληρότητα της παράδοσης με βάση την ακόλουθη λίστα:



GR

Εικ. 1

- | | |
|-------------------------------|--|
| 1. Ράγα - ράφι | 2. Πρότυπο για τη διάνοιξη οπών |
| 3. Αντίθετη λαβή (2x) | 4. Ατσάλινη επίπεδη ράβδος, λυγισμένη (2x) |
| 5. Βίδες Άλεν M6 x 30 mm (4x) | 6. Βίδες άλεν M6 x 20 mm (4x) |

ΟΔΗΓΙΑ!

Εργαλεία που χρειάζονται: Κλειδί Άλεν 5 mm

Συναρμολόγηση

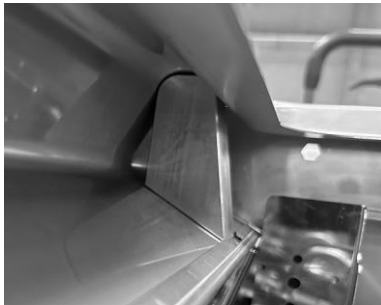
1. Για να εγκαταστήσετε το στήριγμα για συσκευές κουζίνας, π.χ. για μια κουζίνα αερίου, αφαιρέστε πρώτα τις σχάρες, το προστατευτικό του καυστήρα, τους καυστήρες και τη λεκάνη μαγειρέματος.

ΟΔΗΓΙΑ!

Εάν δεν πρόκειται για κουζίνα αερίου, είναι απαραίτητο να αποσυναρμολογήσετε το προστατευτικό.



Εικ. 2



Εικ. 3



Εικ. 4

2. Ανοίξτε τις απαραίτητες τρύπες στη συσκευή.
3. Για να το κάνετε αυτό, τοποθετήστε το εσωκλειόμενο πρότυπο διάτρησης στις άκρες της συσκευής από έξω και σπρώξτε το μέχρι να σταματήσει.
4. **Τώρα ανοίξτε τρύπες (2 x αριστερά και 2 x δεξιά) στα σημεία που υποδεικνύονται στο πρότυπο.**

5. Στη συνέχεια, συνδέστε τις επίπεδες ράβδους από το εξωτερικό με τις αντίθετες λαβές μέσα στο περίβλημα χρησιμοποιώντας τέσσερις κοντές βίδες Άλεν Μ6.

Αρχικά, σφίξτε ελαφρά τις βίδες για να διευκολύνετε την εγκατάσταση και την ευθυγράμμιση της ράγας του ραφιού.

6. Στη συνέχεια, τοποθετήστε τη ράγα του ραφιού στις επίπεδες ράβδους.
7. Στερεώστε το ράφι με τις επίπεδες ράβδους χρησιμοποιώντας μακριές βίδες Άλεν Μ6.

Αυτές οι βίδες πρέπει επίσης να σφίγγονται ελαφρά στην αρχή.



Εικ. 5

8. Τώρα ισοπεδώστε τη ράγα του ραφιού.

Το στήριγμα συσκευών κουζίνας είναι σωστά τοποθετημένο όταν τελειώνει στο ίδιο επίπεδο με τις γωνίες και την επάνω άκρη του ντουλαπιού.

9. Σφίξτε καλά και τις οκτώ βίδες.

Καθαρισμός

ΠΡΟΣΟΧΗ!

Μην χρησιμοποιείτε λειαντικά καθαριστικά που περιέχουν διαλύτες ούτε καυστικά μέσα καθαρισμού. Μπορούν να βλάψουν την επιφάνεια.

GR

1. Καθαρίζετε τακτικά το στήριγμα συσκευών της κουζίνας με ζεστό νερό και ένα μαλακό, υγρό πανί. Χρησιμοποιήστε ένα ήπιο απορρυπαντικό, εάν είναι απαραίτητο.
2. Στεγνώστε το στήριγμα συσκευών της κουζίνας με ένα μαλακό πανί.