

3010



500308

Bartscher GmbH
Franz-Kleine-Str. 28
D-33154 Salzkotten
Tyskland

tlf. +49 5258 971-0
fax.: +49 5258 971-120
Service hotline: +49 5258 971-197
www.bartscher.com

Version: 1.0

Forberedelsesdato: 2022-02-07

Original betjeningsvejledning

Anvisninger vedrørende sikkerhed

Apparatet er lavet i henhold til gældende regler for teknologi. Dette apparat kan dog være en farekilde, hvis den bruges uhensigtsmæssigt eller ukorrekt. Alle brugere skal overholde oplysningerne i denne brugsvejledning og overholde sikkerhedsinstruktionerne.

- Vær særlig forsigtig, når du betjener apparatet, matriceknivene er meget skarpe og der er **risiko for snitsår!**
- Hold dine hænder og fingre væk fra skæremekanismen!
- Start kun apparatet efter fuldstændig og korrekt montage. Se instruktionerne angivet i kapitlet „**Montering**”.
- Kontroller regelmæssigt de bevægelige dele på apparatet. Sørg for, at de fungerer uden begrænsninger, ikke sætter sig fast og derfor ikke påvirker negativt apparatets funktion. Reparer eller udskift de beskadigede dele inden yderligere brug.
- Sørg for, at C-klemmerne er sikkert fastgjort til de lange og korte stifter, og at matricen er sikkert fastgjort til apparatets ramme.

Driftspersonale

- Dette apparat må ikke betjenes af personer (herunder børn) med begrænset fysisk, sensorisk eller mental evner, såvel som af personer med begrænset erfaring og/eller begrænset viden.
- Børn skal overvåges for at sikre, at de ikke leger eller starter apparatet.

DK

Brug som beregnet

Enhver brug af apparatet til formål, der er forskellig og / eller afvigende fra den normale tilsigtede anvendelse som beskrevet nedenfor, er forbudt og betragtes som utilsigtet brug.

Følgende anvendelse er i overensstemmelse med den tilsigtede anvendelse:

- Skæring af pommers frites og kartoffelbåde.

Tekniske parametre

Navn:	Pommes frites-skæreren 3010
Artikelnummer:	500308
Materiale:	rustfrit stål
Materiale matricer/stempler:	rustfrit stål
Antal matricer/stempler:	4
Mål (bredde x dybde x højde) i mm:	425 x 155 x 335
Vægt i kg:	2,6

Vi forbeholder os retten til at foretage tekniske ændringer!

Version / egenskaber

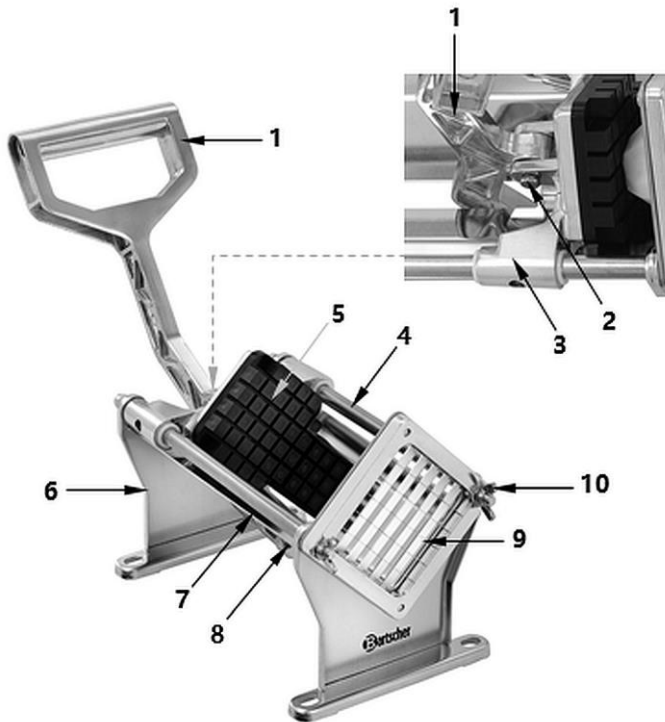
- Designet til:
 - bordplademontage
 - vægmontering
- Matricer/stempler:
 - Pommes frites 6 mm
 - Pommes frites 9 mm
 - Pommes frites 13 mm
 - Kartoffelbåde

DK

Betjening af apparatet

Med pommes frites-skæreren kan du nemt selv fremstille kartoffelbåde og pommes frites i 3 forskellige størrelser.

Kompilering af apparatets komponenter



DK

Fig. 1

- | | |
|---------------------------|------------------------------|
| 1. Betjeningsarm | 2. Stift (lang) med C-klemme |
| 3. Foderramme (styrramme) | 4. Glideskinne |
| 5. Stempel | 6. Ramme |
| 7. Forbindelsesplade | 8. Stift (lang) med C-klemme |
| 9. Matrice | 10. Vingemøtrik (2x) |

Tilbehør (inkluderet i leveringen)

Matrice/stempel
Pommes frites 6 mm

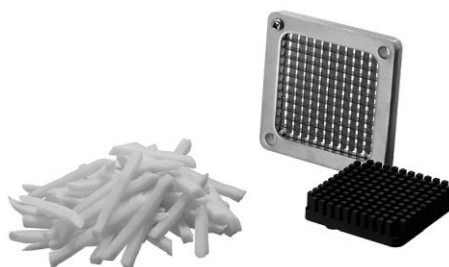


Fig.2

Matrice/stempel
Pommes frites 9 mm

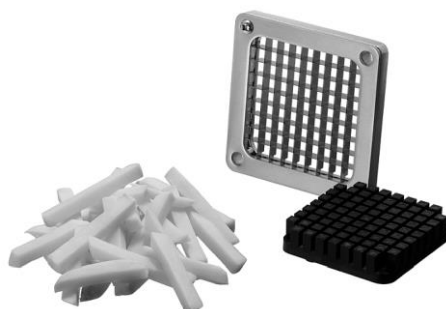


Fig.3

Matrice/stempel
Pommes frites 13 mm



Fig.4

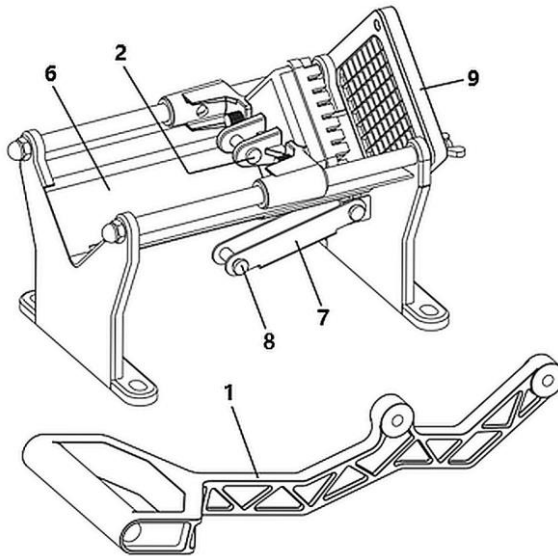
DK

Matrice/stempel Kartoffelbåde



Fig.5

Montering



DK

Fig. 6

1. Fjern C-klemmen fra den lange stift (2) på bagsiden af skubberblokken. Fjern C-klemmen fra den korte stift (8) placeret på den løse ende af forbindelsespladen (7).
2. Juster det midterste monteringshul på beslaget (1) med hullerne i monteringsbeslaget på bagsiden af følgeblokken, indsæt den lange stift og fastgør den med C-clips. For at placere C-klemmen på stiften skal du bruge en nåle-næsetang og tryk den ned, indtil den klikker for at holde stiften på plads.

3. Juster holderens nederste hul med hullerne i forbindelsespladen (7), som allerede er fastgjort til bunden af rammen. Indsæt den korte stift (8) og fastgør den med C-clips. For at placere C-klemmen på stiften skal du bruge en nåletang og derefter trykke den ned, indtil den klikker for at sikre stiften.

Fastgørelse til bordet

Pommes frites-skæreren kan sættes op og fastgøres til bordet ved hjælp af passende gummifødder (**medfølger ikke i leveringen!**)

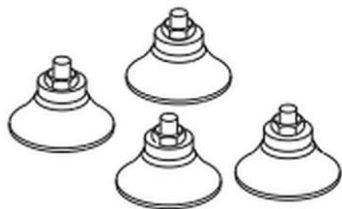


Fig.7

1. Fastgør gummifødderne (eksempel på billedet) i rammeåbningerne med passende møtrikker.
2. Stil herefter pommes frites-skæreren på det ønskede sted og tryk den ned, så gummifødderne kan hænge godt fast på bordpladen.

DK

Vægmontering

En anden måde at montere skæreren på en sikker måde er vægmontering.

1. Inden du monterer pommes frites-skæreren på væggen, skal du kontrollere egenskaberne for den væg, den skal monteres på.

OBS!

Installer ikke pommes frites-skæreren på gipsvægge eller paneler.

Montering på en solid vægflade, såsom beton eller sten, sikrer, at pommes frites-skæreren ikke løsner sig under drift.

HENVISNING!

Fastgørelsesmaterialet er ikke inkluderet i leveringsomfanget.



Fig.8

2. Til vægmontering anvendes 4 M8x60 ankerskruer med ekspansionsbøsninger (fig. til venstre).

3. Hold pommes frites-skæreren mod væggen og brug hullerne i rammen til at markere borepunkterne, hvor du ønsker det.
4. Bor 4 huller i væggen på de markerede punkter.
5. Placer 4 ankerskruer med ekspansionsbøsninger i de borede huller.
6. Slå derefter ankerskruerne med ekspansionshylstrene ind i væggen til en sådan dybde, at pommes frites-skæreren med rammen kan fastgøres til dem.
7. Hæng pommes frites-skæreren på ankerskruerne. Placer underlagsskiverne på begge sider af hullerne i rammen.
8. Spænd derefter møtrikkerne på ankerskruerne.

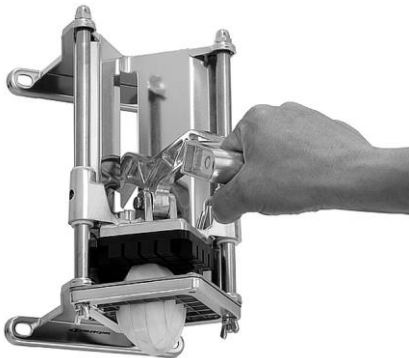


Fig.9

9. Det er nødvendigt at placere en tilstrækkelig stor beholder direkte under pommes frites-skæreren, hvori de hakkede pommes frites eller andre produkter falder.
10. Træk håndtaget nedad og skær pommes frites.

Betjening



ADVARSEL

Fare for snitsår på grund af skarpe matriceknive!

Pas på, at dine hænder og fingre ikke kommer ind i området af matricen.

1. Før hver brug skal du omhyggeligt rengøre apparatet, især dele, der kommer i kontakt med fødevarer. Følg anvisningerne angivet i kapitlet "**Rengøring**".
2. Vask og tør kartoflerne.
Du kan skrælle dem eller lade skrællen sidde.
Du kan også bruge andre hårde grøntsager til at lave pommes frites.
Apparatet er designet til grøntsager op til 11 cm i diameter og 15 cm lang.
Ved kartofler eller grøntsager, der er for store, anbefaler vi, at du skærer dem i mindre stykker, så de kan skæres hele.
3. Placer en passende beholder under matricen (fx en skål, spand), hvor de afskårne pommes frites falder.
4. Læg de tilberedte kartofler (eller andre grøntsager) med snitfladen nedad på matricen.
5. For at skære kartofler skal du trække håndtaget hurtigt og jævnt med begge hænder mod matricen/ nedad.
6. Gentag processen indtil den ønskede mængde kartofler er skåret.

DK

Udskiftning af stemplet/matricen

Apparatet er fabriksudstyret med en matrice og en 9 mm stempel monteret på dets ramme. Hvis det er nødvendigt, kan de til enhver tid udskiftes med en 6 mm eller 13 mm stempel/matrice eller en stempel/matrice til kartoffelbåde.

Ved udskiftning skal du fortsætte som beskrevet nedenfor.

1. Matrice:

- fjern de 2 vingemøtrikker,
- fjern forsigtig matricen,
- sæt den nødvendige matrice,
- fastgør den påførte matrice med de fjernede vingemøtrikker.

HENVISNING!

Matriceudgaven med to huller gør det muligt at placere den korrekt på apparatets ramme.

2. Stempel (sort):

- Skru de to riflede skruer på bagsiden af forbindelsespladen af med hånden eller en skruetrækker,
- fjern stemplet,
- put et stempel, der svarer til størrelsen af den etablerede matrice,
- Brug de fjernede riflede skruer til at skrue stemplet tilbage til forbindelsespladen.

Rengøring



ADVARSEL

Fare for snitsår på grund af skarpe matriceknive!

Vær særlig forsigtig ved udskiftning af matricer.

Brug skærebestandige beskyttelseshandsker.

OBS!

Slibende, opløsningsmiddelbaserede, ætsende eller alkaliske rengøringsmidler kan beskadige delens overflade, medføre rustning eller sløve matricebladene.

Brug kun milde rengøringsmidler.

1. Rengør pommes frites-skæreren grundigt efter hver brug.
2. Matricen/stemplet skal fjernes fra rammen, som beskrevet i afsnittet "**Udskiftning af stempel/matrice**".
3. Fjern håndtaget fra rammen. Udfør trinene beskrevet i kapitlet „**Montering**” i omvendt rækkefølge.
4. Rengør de fjernede dele i varmt vand med et mildt rengøringsmiddel med en plastopvaskebørste.
5. Skyl delene grundigt med rent vand.
6. Rengør apparatets ramme med en blød og fugtig klud.
7. Rene overflader og komponenter skal være helt tørre med en blød, fnugfri klud eller efterladte til lufttørre før genmontering.
8. Alle dele af apparatet dækkes med en fødevarer sikker silikonespray eller silikonefedt før opbevaring.