

3010



500308

Bartscher GmbH
Franz-Kleine-Str. 28
D-33154 Salzkotten
Tyskland

tel. +49 5258 971-0
fax: +49 5258 971-120
 Servicenummer: +49 5258 971-197
www.bartscher.com

Version: 1.0

Skapandedatum: 2022-02-07

Original bruksanvisning

Säkerhetstips

Apparaten har tillverkats enligt gällande tekniska regler. Ändå kan apparaten vara en källa till faror, om den används felaktigt eller för andra ändamål än de avsedda. Alla personer som använder apparaten skall följa de uppgifter som finns i denna bruksanvisning samt följa säkerhetsanvisningar.

- Var särskilt försiktig när du hanterar enheten, stansknivarna är mycket vassa, det finns **risk för skador!**
- Håll händer och fingrar borta från klippmekanismen!
- Starta bara enheten efter att den är helt och korrekt installerad. För att göra detta, läs instruktionerna i kapitlet „**Montering**”.
- Kontrollera regelbundet de rörliga delarna på enheten. Se till att de fungerar utan begränsningar, inte fastnar och därför inte påverka enhetens drift negativt. Låt skadade delar repareras eller bytas ut före användning.
- Innan du skär pommes frites, se till att C-klämmorna är ordentligt fastsatta på de långa och korta stiften och att formen är ordentligt fastsatt på apparatens ställ.

Användare

- Denna apparat är inte avsedd för att användas av personer (inklusive barn) med nedsatt fysisk, sensorisk eller mental förmåga samt personer med liten erfarenhet och/eller begränsad kunskap.
- Barn ska hållas under uppsikt så att de inte leker med eller startar apparaten.

SV

Avsedd användning

Det är förbjudet att använda apparaten för andra ändamål än de avsedda, som beskrivs nedan, och det avses som en oändamålsenlig användning.

Följande användning är ändamålsenlig:

- Skär pommes frites och potatisklyftor.

Tekniska parametrar

Namn:	Pommeskärare 3010
Artikelnummer:	500308
Material:	rostfritt stål
Material matriser/stämplor:	rostfritt stål
Antal matriser/stämplor:	4
Mått (bredd x djup x höjd) i mm:	425 x 155 x 335
Vikt i kg:	2,6

Rätt att ändra produktens tekniska detaljer förbehålls!

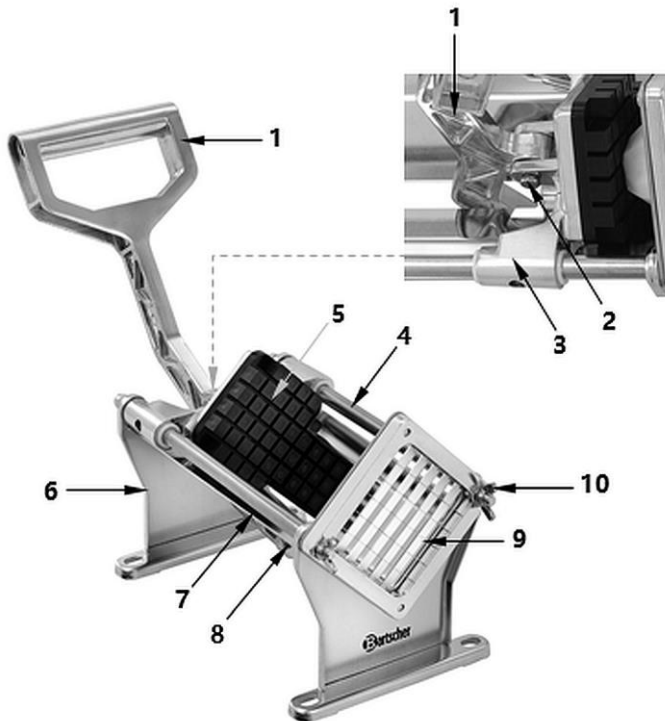
Version / egenskaper

- Utformat för:
 - bordsmontering
 - väggmontering
- Matriser/stämplor:
 - Pommes frites 6 mm
 - Pommes frites 9 mm
 - Pommes frites 13 mm
 - Potatisklyftor

Drift av apparaten

Med pommes friteskäraren tillverkar du enkelt potatisklyftor och pommes frites i 3 olika storlekar själv.

Sammanställning av anordningens komponenter



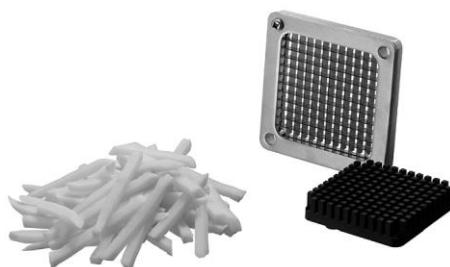
SV

Figur 1

- | | |
|-----------------------|------------------------------|
| 1. Manöverspak | 2. Stift (lång) med klämma C |
| 3. Matarram (styrram) | 4. Glidskena |
| 5. Stämpel | 6. Ställ |
| 7. Anslutningsplatta | 8. Stift (kort) med klämma C |
| 9. Matris | 10. Vingmutter (2x) |

Tillbehör (medföljer)

Matriser/stämplor:
Pommes frites 6 mm



Figur 2

Matriser/stämplor:
Pommes frites 9 mm



Figur 3

Matriser/stämplor:
Pommes frites 13 mm



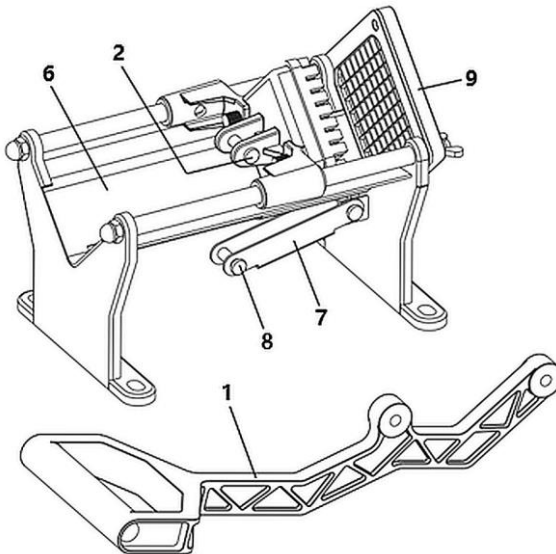
Figur 4

Matriser/stämplor: Potatisklyftor



Figur 5

Montering



SV

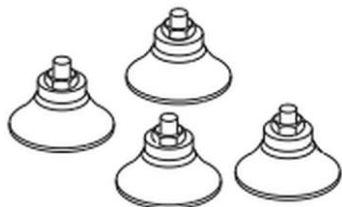
Bild 6

1. Ta bort C-klämman från det långa stiftet (2) på baksidan av följjarblocket. Ta bort C-klämman från det korta stiftet (8) som sitter på den lösa änden av anslutningsplattan (7).
2. Rikta in det mittersta monteringshålet på fästet (1) med hålen i monteringsfästet på baksidan av följjarblocket, sätt in det långa stiftet och fäst det med C-klämman. För att placera C-klämman på stiftet, använd en nåltång och tryck ner den tills den klickar för att hålla stiftet på plats.

3. Rikta in hållarens nedre hål med hålen i anslutningsplattan (7), som redan är fastsatt i botten av ställ. Sätt i den korta stiftet (8) och fäst den med C-klämman. För att placera C-klämman på stiftet, använd nåltång och tryck sedan ner tills det klickar för att säkra stiftet.

Fixar till bordet

Pommes fritesskäraren kan placeras och fästas på bordet med hjälp av lämpliga gummifötter som **(inte ingår i leveransen!)**



Figur 7

1. Fäst gummifötterna (exempel på bilden) i ställöppningarna med lämpliga muttrar.
2. Placera sedan pommesskäraren på önskad plats och tryck ner den så att gummifötterna kan fästa bra på bordsskivan.

SV

Väggmontering

Ett annat sätt att montera pommesskäraren på ett säkert sätt är väggmontering.

1. Innan du monterar pommesskäraren på väggen, kontrollera egenskaperna hos väggen som den ska installeras på.

OBS!

Installera inte pommesskäraren på gipsskivor eller paneler.

Montering på en solid väggyta, som betong eller sten, säkerställer att pommesskäraren inte lossnar under drift.

TIPS!

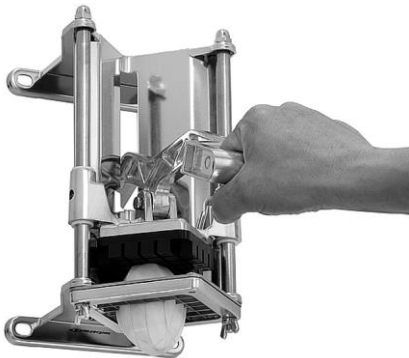
Fästmaterialet ingår inte i leveransen.



Figur 8

2. För väggmontering, använd 4 st M8x60 ankarbultar med expansionshylsor (Fig. Vänster).

3. Håll pommesskäraren mot väggen och använd hålen i stället för att markera borrhålen där du vill ha den.
4. Borra 4 hål i väggen vid de markerade punkterna.
5. Placera 4 ankarbultar med expansionshylsor i de borrhålen.
6. Kör sedan in ankarbultarna med expansionshylsor i väggen endast till ett sådant djup att pommesskäraren med ett ställ kan fästas på dem.
7. Häng pommesskäraren på ankarbultarna. Placera brickor på båda sidor av hålen i stället.
8. Dra sedan åt muttrarna på ankarbultarna.



Figur 9

9. Det är nödvändigt att ställa en tillräckligt stor behållare direkt under pommesskäraren, i vilken de hackade pommesskäraren eller andra produkter kommer att falla.
10. Dra handtaget nedåt och skär pommesskäraren.

Handhavande



VARNING

Risk för skador på grund av vassa matrisknivar!

Var försiktig så att dina händer och fingrar inte kommer in i området av matrisen.

1. Före varje användning, rengör apparaten noggrant, särskilt delar som kommer i kontakt med mat. Observera anvisningarna i kapitlet "**Rengöring**".

2. Tvätta och torka potatisen.

Du kan skala dem eller låta huden sitta kvar.

Alla andra hårda grönsaker som du vill göra pommes frites kan också användas.

Apparaten är designad för grönsaker upp till 11 cm i diameter och 15 cm långa.

När det gäller potatis eller grönsaker som är för stora rekommenderar vi att du skär dem i mindre bitar så att de kan skäras hela.

SV

3. Placera en lämplig behållare under matrisen (t.ex. en skål, hink), där de skurna pommes fritesen kommer att falla.
4. Lägg den förberedda potatisen (eller andra grönsaker) med snittytan ner på matrisen.
5. För att skära potatis, dra handtaget snabbt och jämnt med båda händerna mot formen/nedåt
6. Upprepa processen tills önskad mängd potatis har styckats.

Byte av stämpeln/matrisen

På fabriken är en stans och en 9 mm stämpel installerad på apparatens ställ. Om så krävs kan de ersättas när som helst med en 6 mm eller 13 mm stans/dysa eller en potatisklyfta/form.

Vid byte, fortsätt enligt beskrivningen nedan

1. Matris:

- ta bort de två vingmuttrarna,
- ta försiktigt bort matrisen,
- installera önskad matris.
- säkra den applicerade matrisen med de borttagna vingmuttrarna.

TIPS!

Versionen av matrisen med två hål gör att den kan placeras korrekt på apparatens ställ.

2. Stämpel (svart):

- Skruva loss de två räfflade skruvarna på baksidan av anslutningsplattan med handen eller en skruvmejsel,
- ta bort stämpeln,
- applicera en stämpel som motsvarar storleken på den etablerade matrisen,
- Använd de borttagna räfflade skruvarna för att skruva tillbaka stämpeln till anslutningsplattan.

Rengöring



VARNING

Risk för skador på grund av vassa matrisknivar!

Var särskilt försiktig när du byter matriser.

Använd skärtåliga skyddshandskar.

OBS!

Slipande, lösningsmedelsbaserade, frätande eller alkaliska rengöringsmedel kan skada delens yta, gropbildning eller matrisbladen.

Endast milda rengöringsmedel ska användas.

1. Pommesskäraren ska rengöras noggrant efter varje användning.
2. Innan rengöring, ta bort stämpeln/matrisen från stället, enligt beskrivningen i avsnittet "**Byta stansen/stansen**".
3. Ta bort handtaget från stället. Omvänd stegen som beskrivs i kapitlet "**Montering**".
4. Rengör de borttagna delarna i varmt vatten med ett mildt rengöringsmedel, med en plastdiskborste.
5. Skölj elementen ordentligt med rent vatten.
6. Torka av apparatens ställ med en mjuk, fuktig trasa.
7. Rena ytor och komponenter måste vara helt torra med en mjuk, luddfri trasa eller tillåtas lufttorka före återmontering.
8. Innan förvaring, täck alla metalldelar av enheten med en livsmedelssäker silikonpray eller silikonfett.