

700-400 | 700-800 | 700-1200



285200 - 285201 - 285203

Bartscher GmbH
Franz-Kleine-Str. 28
D-33154 Salzkotten
Німеччина

Тел. +49 5258 971-0
Факс: +49 5258 971-120
Технічна допомога: +49 5258 971-197
www.bartscher.com

Версія: 1.0

Дата підготовки: 2024-01-29

Оригінальна інструкція по збірці

Технічні дані

Назва:	Кухонні поручні 700-400
Номер арт.:	285200
Матеріал:	нержавіюча сталь
Призначений для:	серія 700
Ширина пристрою в мм:	400
Несна здатність макс. в кг:	15
Глибина поверхні для розміщення предметів у мм:	75
Розміри (шир. x гл. x вис.) в мм:	400 x 200 x 80
Вага в кг:	3,1

Кухонні поручні 285200 як додатковий аксесуар підходять до наступних пристроїв:

2851121	Газова плита	2855061	Плита для гриля
287410	Електрична плита	2855071	Плита для гриля
286102	Електрична плита	2856211	Гриль з вулканічною лавою
286411	Індукційна плита	286917	Фритюрниця
284804	Робочий елемент	2859171	Фритюрниця
286301	Марміт	2859251	Фритюрниця
286710	Багатофункціональна сковорода	286628	Пристрій для утримання тепла
286506	Плита для гриля	286305	Варильник для макаронів
286507	Плита для гриля	2853051	Варильник для макаронів

Назва:	Кухонні поручні 700-800
Номер арт.:	285201
Матеріал:	нержавіюча сталь
Призначений для:	серія 700
Ширина пристрою в мм:	800
Несна здатність макс. в кг:	15
Глибина поверхні для розміщення предметів у мм:	75
Розміри (шир. x гл. x вис.) в мм:	800 x 200 x 80
Вага в кг:	4,7

Кухонні поручні 285201 як додатковий аксесуар підходять до наступних пристроїв:

UK

2851051	Газова плита	284007	Робочий елемент
2851241	Газова плита	286302	Марміт
2851271	Газова плита	286508	Плита для гриля
2851251	Газова плита	286509	Плита для гриля
287420	Електрична плита	2855081	Плита для гриля
287431	Електрична плита	2855051	Плита для гриля
286104	Електрична плита	2856311	Гриль з вулканічною лавою
286225	Електрична плита	286922	Фритюрниця
286326	Електрична плита	2859271	Фритюрниця
286234W	Електрична плита	286310	Варильник для макаронів
286421	Індукційна плита	2853101	Варильник для макаронів

Назва:	Кухонні поручні 700-1200
Номер арт.:	285203
Матеріал:	нержавіюча сталь
Призначений для:	серія 700
Ширина пристрою в мм:	1200
Несна здатність макс. в кг:	15
Глибина поверхні для розміщення предметів у мм:	75
Розміри (шир. x гл. x вис.) в мм:	1200 x 200 x 80
Вага в кг:	6,3

Ми залишаємо за собою право на внесення технічних змін!

Кухонні поручні 285203 як додатковий аксесуар підходять до наступних пристроїв:

2851161	Газова плита	286106	Електрична плита
2851361	Газова плита	286302	Електрична плита
2851261	Газова плита	286508	Електрична плита
2851371	Газова плита		

UK

Використання за призначенням

Оснащення кухонних пристроїв серії 700 кухонним поручнем є не тільки стильним завершальним штрихом, але й забезпечує оптимізовану безпеку та функціональність. Збільшення відстані від пристрою ефективно знижує ризик опіків від контакту з зонами високої температури. Крім того, міцна конструкція забезпечує зручне зберігання каструль, сковорідок і тарілок.

Комплект поставки / Найменування компонентів

1. Розпакувати кухонний поручень та утилізувати всі пакувальні матеріали відповідно до екологічних норм.
2. Перевірити повноту доставки на основі наведеного нижче списку:

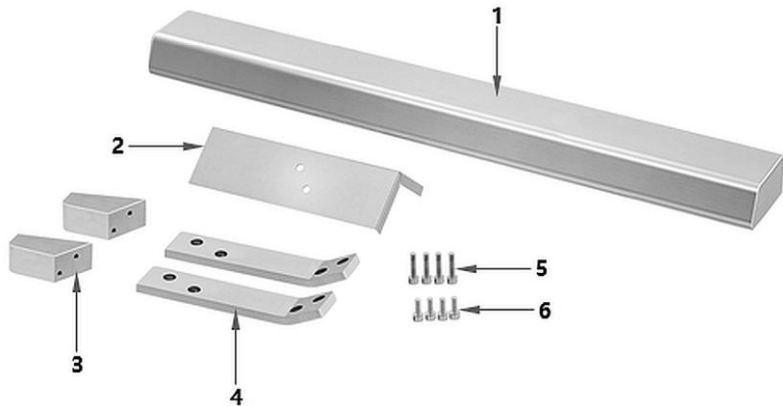


Рис. 1

- | | |
|---------------------------------------|---------------------------------------|
| 1. Рейка - полиця | 2. Шаблон для свердління |
| 3. Контркронштейн (2x) | 4. Сталева планка, зігнута (2x) |
| 5. Шестигранні гвинти M6 x 30 мм (4x) | 6. Шестигранні гвинти M6 x 20 мм (4x) |

ПОРАДА!

Необхідні інструменти: Шестигранний ключ 5 мм

Збірка

1. Щоб встановити кухонний поручень наприклад, на газову плиту, спочатку потрібно зняти решітки, кришку конфорки, пальники та варильну ємність.

ПОРАДА!

Якщо це не газова плита, необхідно зняти кришки.



Рис. 2

2. Просвердлити в пристрої необхідні отвори.
3. Для цього помістити шаблон для свердління, що додається, над краями пристрою ззовні та просунути його до упору.
4. Тепер просвердлити отвори (2 зліва і 2 справа) в місцях, показаних на шаблоні.



Рис. 3

5. Потім з'єднати планки ззовні з контркронштейнами всередині корпусу за допомогою чотирьох коротких шестигранних гвинтів М6.

Спочатку слід лише злегка затягнути гвинти, щоб полегшити встановлення та вирівнювання рейки-поліці.



Рис. 4

6. Потім покласти рейку-полічку на планки.
7. Прикрутити рейку-полічку до планок довгими шестиграними гвинтами М6.

Крім того, ці гвинти потрібно лише злегка затягнути на початку.



Рис. 5

8. Тепер необхідно вирівняти рейку-поличку.

Кухонний поручень правильно встановлений, коли він закінчується на одному рівні з кутами і верхнім краєм корпусу.

9. Добре затягнути всі вісім гвинтів.

Очищення

ПРИМІТКА!

Не використовувати для очищення будь-які абразивні чистячі засоби, що містять розчинники або їдкі засоби для очищення. Вони можуть пошкодити поверхню.

UK

1. Кухонний поручень регулярно очищати теплою водою і м'якою, вологою ганчіркою. У разі необхідності можна використати м'який миючий засіб.
2. Висушити кухонний поручень м'якою ганчіркою.