

3010



500308

Bartscher GmbH
Franz-Kleine-Str. 28
D-33154 Salzkotten
Duitsland

tel. +49 5258 971-0
fax.: +49 5258 971-120
Infolinia service: +49 5258 971-197
www.bartscher.com

Versie: 1.0

Datum van opmaak: 2022-02-02

Originele gebruiksaanwijzing

Veiligheidsaanwijzingen

Het apparaat is gemaakt volgens de laatste stand van de techniek. Het kan echter een bron van gevaar vormen als het apparaat niet in overeenstemming met zijn bestemming gebruikt wordt. Alle personen die het apparaat gebruiken, moeten zich houden aan de aanbevelingen en veiligheidsaanwijzingen in deze handleiding.

- Wees zeer voorzichtig bij het bedienen van de machine, de matrijssessen zijn zeer scherp, er bestaat **gevaar voor verwondingen!**
- Houd handen en vingers uit de buurt van het snijmechanisme!
- Start de machine pas na volledige en correcte montage. Lees hiervoor de instructies in het hoofdstuk „**Montage**”.
- Controleer regelmatig de bewegende delen van het apparaat. Zorg ervoor dat ze zonder beperkingen werken, niet vastlopen en dus de werking van het apparaat niet nadelig beïnvloeden. Laat beschadigde onderdelen repareren of vervangen voor verder gebruik.
- Alvorens patat te snijden, moet u controleren of de C-klemmen goed vastzitten op de lange en korte pennen en of de matrijs goed vastzit op het rek van de machine.

Bedienend personeel

- Dit apparaat mag niet worden bediend door personen (inclusief kinderen) met beperkte fysieke, sensorische of mentale vaardigheden, evenals door personen met beperkte ervaring en / of beperkte kennis.
- Kinderen moeten onder toezicht staan om ervoor te zorgen dat ze niet met het apparaat spelen of het starten.

Gebruik volgens bestemming

Elk gebruik van het apparaat voor andere doeleinden en / of afwijkend van het normale bedoelde gebruik zoals hieronder beschreven, is verboden en wordt beschouwd als onbedoeld gebruik.

Het volgende gebruik is in overeenstemming met het beoogde gebruik:

- Snijden van patat en aardappelwedges

Technische parameters

Benaming:	Aardappelsnijder 3010
Artikelnummer:	500308
Materiaal:	roestvrij staal
Materiaal matrijzen/stempels:	roestvrij staal
Aantal matrijzen/stempels:	4
Afmetingen (b x d x h) in mm:	425 x 155 x 335
Gewicht in kg:	2,6

Recht op technische veranderingen voorbehouden!

Versie / eigenschappen

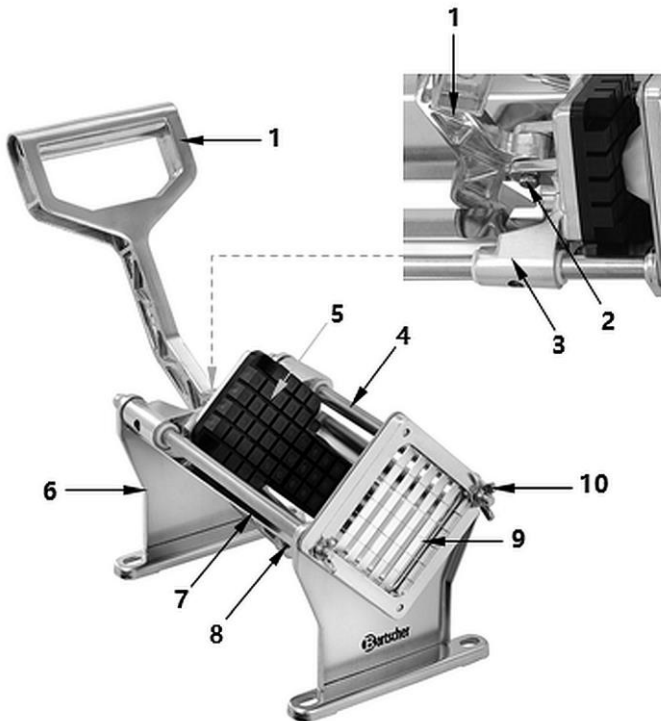
- Ontworpen voor:
 - tafelmontage
 - wandmontage
- Matrijzen/stempels:
 - Frites 6 mm
 - Frites 9 mm
 - Frites 13 mm
 - Aardappelwedges

NL

Werking van het apparaat

Met de aardappelsnijder kunt u gemakkelijk zelf aardappelwedges en patat in drie verschillende diktes produceren.

Onderdelenoverzicht van het toestel

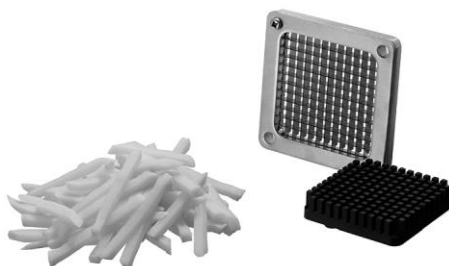


Afb. 1

- | | |
|--------------------------------|--------------------------|
| 1. Bedieningshendel | 2. Pen (lang) met C-klem |
| 3. Feederframe (geleiderframe) | 4. Geleiderail |
| 5. Stempel | 6. Frame |
| 7. Aansluitplaat | 8. Pen (kort) met C-klem |
| 9. Matrijs | 10. Vleugelmoer (2x) |

Accessoires (meegeleverd)

Matrijs/stempel
Frites 6 mm



Afb. 2

Matrijs/stempel
Frites 9 mm



Afb. 3

Matrijs/stempel
Frites 13 mm



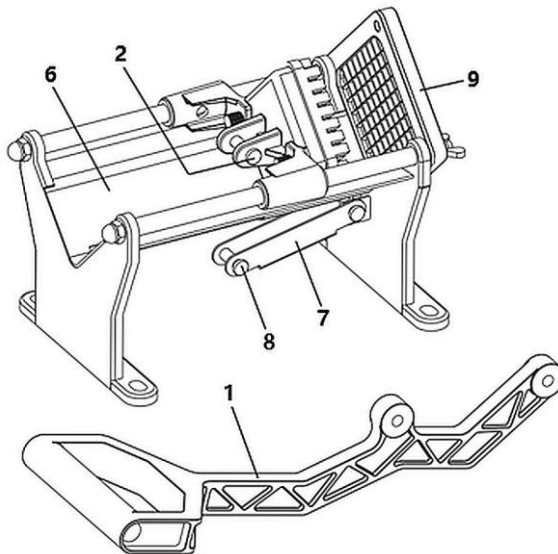
Afb. 4

Matrijs/stempel Aardappelwedges



Afb. 5

Montage



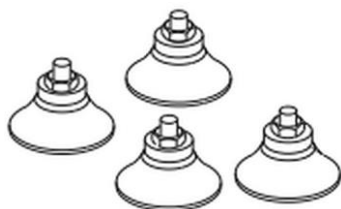
Afb. 6

1. De C-klem verwijderen van de lange pen (2) aan de achterkant van het opduwblok. De C-klem verwijderen van de korte pen (8), die zich aan het losse uiteinde van de aansluitplaat (7) bevindt.
2. Lijn het middelste bevestigingsgat van de beugel (1) uit met de bevestigingsbeugelgaten op de achterkant van het duwblok, steek de lange pen erin en zet hem vast met de C-klem. Om de C-klem op de pen te plaatsen, gebruikt u een tang met taps toelopende punten en drukt u hem naar beneden tot hij vastklikt om de pen op zijn plaats te houden.

- Lijn het onderste gat van de handgreep uit met de gaten van de aansluitplaat (7), die reeds aan de onderkant van het frame bevestigd is. Steek de korte pen (8) erin en zet hem vast met de C-klem. Om de C-klem op de pen te plaatsen, gebruikt u een tang met taps toelopende punten en drukt u hem aan totdat hij vastklikt om de pen vast te zetten.

Tafelmontage

De aardappelsnijder kan op een tafel worden geplaatst en vastgezet worden met behulp van geschikte rubber voetjes (**niet meegeleverd!**)



Afb. 7

- Bevestig de rubber voetjes (voorbeeld op de foto) in de gaten van het frame met de bijbehorende moeren.
- Plaats vervolgens de aardappelsnijder op de gekozen plaats en duw deze naar onder, zodat de rubberen voetjes zich goed aan het tafelblad kunnen vastzuigen.

NL

Muurbevestiging

Een andere mogelijkheid om de snijmachine op een veilig te gebruiken manier te monteren is wandmontage.

- Voordat u de aardappelsnijder aan een muur monteert, moet u de eigenschappen van de muur waarop hij moet worden gemonteerd controleren.

OPGELET!

Monteer de aardappelsnijder niet op een muur uit gipsplaatwanden of -panelen.

Montage op een stevig muuroppervlak, zoals beton of steen, zorgt ervoor dat de frietsnijder niet losraakt tijdens het gebruik.

TIP!

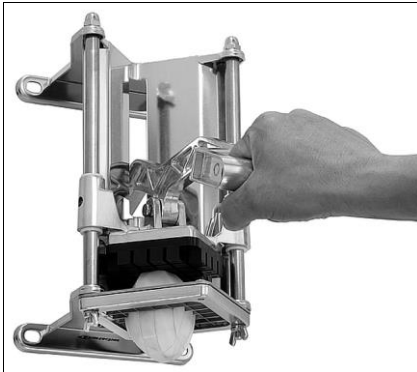
Het bevestigingsmateriaal is niet in de levering inbegrepen.



Afb. 8

2. Voor wandmontage gebruikt u 4 M8x60 ankerbouten met expansiehulzen (afb. links).

3. Houd de aardappelsnijder tegen de muur en gebruik de gaten in het frame om de boorpunten op de gewenste plaats te markeren.
4. Boor 4 gaten in de muur op de gemarkeerde punten.
5. Plaats 4 ankerbouten met expansiehulzen in de geboorde gaten.
6. De ankerbouten met expansiehulzen worden dan in de muur gedreven, slechts diep genoeg om de aardappelsnijder met rek erop te kunnen bevestigen.
7. Hang de aardappelsnijder aan de ankerbouten. Plaats sluitringen aan weerszijden van de gaten in het rek.
8. Bevestig vervolgens de moeren aan de ankerbouten.



Afb. 9

9. Het is van essentieel belang om direct onder de aardappelsnijder een voldoende grote bak te plaatsen waarin de gesneden frieten of andere producten zullen vallen.
10. Trek het handvat naar beneden en snij de frieten.

Bediening



VERWITTIGING

Gevaar voor verwonding door scherpe matrijsmessen!

Zorg ervoor dat uw handen en vingers niet in de buurt van de matrijs komen.

1. Maak het toestel vóór elk gebruik zorgvuldig schoon, vooral de onderdelen die met voedsel in aanraking komen. Neem de instructies in het hoofdstuk „Reiniging“ in acht.
2. Was en droog de aardappelen.
U kunt ze schillen of de schil er aan laten
U kunt ook alle andere harde groenten gebruiken waarvan u frietjes wilt maken.
De machine is ontworpen voor groenten tot 11 cm in diameter en 15 cm in lengte.
Als de aardappelen of groenten te groot zijn, raden wij u aan ze in kleinere stukken te snijden, zodat ze in hun geheel doorgesneden kunnen worden.
3. Plaats een geschikte bak (b.v. een kom, emmer) onder de dobbelsteen waar de gesneden frieten in zullen vallen.
4. Leg de bereide aardappelen (of andere groenten) op de matrijs met het snijvlak naar beneden.
5. Om de aardappelen te snijden, trekt u het handvat met beide handen snel en gelijkmatig naar de matrijs toe / naar beneden.
6. Herhaal dit proces tot de gewenste hoeveelheid aardappelen gesneden is.

Vervanging van de stempel/matrijs

In de fabriek is een matrijs gemonteerd en een stempel van 9 mm. Indien nodig kunnen deze op elk moment vervangen worden door een 6 mm of 13 mm stempel/matrijs of in de stempel/matrijs voor de aardappelwedges.

Bij het vervangen, gaat u te werk zoals hieronder beschreven.

1. Matrijs:

- verwijder de 2 vleugelmoeren van de matrijs,
- neem voorzichtig de matrijs weg,
- plaats de benodigde matrijs,
- de geplaatste matrijs bevestigen met de vleugelmoeren.

TIP!

De versie van de matrijs met twee gaten maakt het mogelijk deze correct op het frame van het toestel te plaatsen.

2. Stempel (zwarte):

- draai de twee gekartelde schroeven aan de achterzijde van de aansluitprint met de hand of een schroevendraaier los,
- verwijder de stempel,
- plaats de stempel die overeenkomt met de grootte van de geplaatste matrijs,
- met de verwijderde gekartelde schroeven de geplaatste stempel terug op de aansluitplaat vastzetten

Reiniging



VERWITTIGING

Gevaar voor verwonding door scherpe matrijsmessen!

Wees bijzonder voorzichtig bij het vervangen van matrijzen.

Draag snijbestendige beschermende handschoenen.

OPGELET!

Schurende, oplosmiddelhoudende, bijtende of alkalische reinigers kunnen het oppervlak van onderdelen beschadigen, pitting veroorzaken of doffe matrijsmessen.

Gebruik alleen milde schoonmaakmiddelen.

1. De aardappelsnijder zorgvuldig na elk gebruik reinigen.
2. Voordat u gaat schoonmaken, moet u de master/stempel uit het rek verwijderen volgens de aanwijzingen in het hoofdstuk „**Vervangen van de stempel/matrijs**“.
3. Verwijder het handvat van het frame. De werkzaamheden beschreven in „**Montage**“ uitvoeren in omgekeerde volgorde.
4. Reinig de verwijderde onderdelen in warm water met een mild afwasmiddel en gebruik daarbij een plastic afwasborstel.
5. Spoel onderdelen grondig met schoon water.
6. Veeg de frame van het apparaat af met een zachte, vochtige doek.
7. Droog de gereinigde oppervlakken en onderdelen volledig af met een zachte, pluisvrije doek of laat ze aan de lucht drogen voordat u ze weer in elkaar zet.
8. Smeer vóór de opslag alle metalen onderdelen van het toestel in met siliconenspray van levensmiddelenkwaliteit of siliconenvet.