

Bedienungsanleitung
Elektroheizung für Chafing-Dish

D/A/CH

Instruction manual
Electric heater for chafing-dish

GB/UK

Mode d'emploi
Chauffage électrique pour réchaud "Chafing-Dish"

F/B/CH

Manuale di utilizzo
Riscaldamento elettrico per Chafing Dish

I/CH

Mantenga las instrucciones
Calentador eléctrico para calentaplatos

E

Manual de instruções
Aquecedor eléctrico para o aquecedor de pratos

P

Bedieningshandleiding
Elektrische verwarming loor Chafing dish

NL/B

Brugsanvisning skal
El-varmelegeme til Chafing Dish

DK

Инструкция по эксплуатации
Электроподогрев для мармитов

RUS

Kullanma kılavuzu
Chafing Dish için elektrikli ısıtma

TR

Instrukcja obsługi
Grzałka elektryczna do podgrzewaczy do potraw

PL

Návod k obsluze
Elektrické topení pro ohřívadlo na jídlo

CZ

Upute za upotrebu
Električno grijanje za Chafing Dish

HR

Használati útmutató
Villanyfűtés Chafing Dish-nek

H

Οι οδηγίες χρήσης που ακολουθούν
Ηλεκτρική θέρμανση για Chafing Dish

GR

Bruksanvisning
Elektrovärmeelement

S



DEUTSCH	-----	Seite 4 bis 6
ENGLISH	-----	from page 7 to 9
FRANÇAIS	-----	de page 10 à page 12
ITALIANO	-----	pagine da 13 a 15
ESPAÑOL	-----	de la página 16 a la 18
PORTUGUÊS	-----	páginas 19 a 21
NEDERLANDS	-----	blz. 22 t/m 24
DANSK	-----	side fra 25 til og med 27
РУССКИЙ	-----	страница 28 до 30
TÜRKÇE	-----	sayfalar: 31-33
POLSKI	-----	strony od 34 do 36
ČESKY	-----	stránka 37 až 39
HRVATSKI	-----	stranice 40 do 42
MAGYAR	-----	43 – 45. oldal
ΕΛΛΗΝΙΚΑ	-----	σελίδες από 46 ως 48
SVENSKA	-----	från sidan 49 till 51

Technische Daten

Bezeichnung	Elektroheizung für Chafing-Dish (500.482, 500.486, 500.487)
Artikel - Nr.:	500.464
Ausführung:	Edelstahl
Anschlusswert:	450 W / 220-230 V
Abmessungen:	Höhe 100-140 mm, Ø 135 mm
Gewicht:	1,5 kg

Technische Änderungen vorbehalten!

**... passt in alle gängigen Chafing-Dishes
(gleiche Bauart wie Abbildung)!**



Vor der Inbetriebnahme

Bitte lesen Sie die Bedienungsanleitung sorgfältig durch, bevor Sie das Gerät in Betrieb nehmen. Kontrollieren Sie das Gerät auf sichtbare Schäden. Bei Schäden jeglicher Art benachrichtigen Sie den Kundendienst.

Stromkabel und Stecker dürfen keine Schäden aufweisen. In diesen Fällen ist vor der Inbetriebnahme eine Kontrolle durch einen qualifizierten Kundendienst vorzunehmen.

Grundlegende Sicherheitsvorschriften

Das von Ihnen erworbene Produkt entspricht dem Stand der Technik und den anerkannten sicherheitstechnischen Regeln, trotzdem können Gefahren entstehen. Betreiben Sie bitte die Elektroheizung nur in einwandfreiem Zustand und unter Beachtung der Bedienungsanleitung. Das Gerät ist nur für den bestimmten Zweck zu verwenden.

Alle technischen Eingriffe, auch die Montage und die Instandhaltung sollten von ausgebildetem Personal durchgeführt werden. Wenn diese Bedingungen nicht eingehalten werden, erlischt die Gewährleistungspflicht des Herstellers.

Aufgrund ständiger technischer Verbesserungen können Änderungen in der Bedienung auftreten.

Allgemeine Hinweise

Das Gerät wurde auf Funktionstüchtigkeit geprüft, dennoch kann es während des Transportes zu Beschädigungen kommen. Bitte überprüfen Sie das Gerät sofort nach Erhalt auf einwandfreien Zustand.

Wir weisen darauf hin, dass die Unfallverhütungsvorschriften einzuhalten sind.

Bedienung

- Heizen Sie das Gerät, bevor Sie es unter den Chafing-Dish schieben, einmal ca. 10 Minuten auf. Dadurch bildet sich auf der Plattenoberfläche eine harte, Feuchtigkeitsabweisende Schutzschicht. Es kann kurzzeitig Rauchentwicklung auftreten.
- Das Unterteil der Elektroheizung hat einen ähnlichen Durchmesser wie ein Brennpastenbehälter und passt somit in die Aussparung oder auf die Leiste, wo im Normalfall der Brennpastenbehälter platziert wird.
- Achten Sie darauf, dass die Heizplatte guten Kontakt zum Chafing-Dish Behälter hat und sorgen Sie für eine ausreichende Luftzirkulation.
- Bei Einfüllen von heißem Wasser in den Behälter des Chafing-Dishes wird nur eine Elektroheizung benötigt.
- Schützen Sie das Gehäuse vor Stößen und Schlägen
- Bewegen Sie das Gerät nur, wenn es genügend abgekühlt ist.
- Ziehen Sie das Gerät nicht an der Zuleitung.

Sicherheitshinweise

- Beim Gebrauch entstehen heiße Oberflächen. Beachten Sie die Verbrennungsgefahr beim Berühren der Elektroheizung und des Chafing-Dishes.
- Halten Sie die Zuleitung von der heißen Platte fern, auch die Zuleitungen benachbarter Elektrogeräte.
- Während der Beheizung das Gerät nicht bewegen. **Verbrühungsgefahr / Verbrennungsgefahr!**
- Die Elektroheizung nur auf waagerechten und rutschfesten Flächen verwenden.
- Überhitze Fette und Öle können sich entzünden. Speisen mit Fetten oder Ölen dürfen daher nur unter Aufsicht zubereitet werden.
- Betreiben Sie das Gerät nicht unbeaufsichtigt und nicht mit leerem Speiseeinsatz.



ACHTUNG!

- Dieses Gerät ist nicht bestimmt, durch Personen (einschließlich Kinder) mit eingeschränkten physischen, sensorischen oder geistigen Fähigkeiten oder mangels Erfahrung und/oder mangels Wissen benutzt zu werden, es sei denn, sie werden durch eine für die Sicherheit zuständige Person beaufsichtigt oder erhielten von ihr Anweisungen, wie das Gerät zu benutzen ist.
- Kinder sollten beaufsichtigt werden, um sicherzustellen, dass sie nicht mit dem Gerät spielen.
- Bewahren Sie diese Bedienungsanleitung sorgfältig auf. Wenn das Gerät an eine dritte Person weitergegeben wird, muss die Bedienungsanleitung mit ausgehändigt werden.
- Alle Personen, die das Gerät benutzen, müssen sich an die Angaben in der Bedienungsanleitung halten und die Sicherheitshinweise beachten.
- Das Gerät nur in geschlossenen Räumen betreiben.
- Die sichere Ausschaltung erfolgt durch das Ziehen des Netzsteckers.

Reinigung und Wartung

- Tauchen Sie das Gerät zum Reinigen nicht ins Wasser und achten Sie darauf, dass von unten kein Dampf oder Wasser eindringen kann.
- Bei Bedarf können die Heizplatte und das Gehäuse in kaltem Zustand mit einem feuchten Tuch abgewischt werden.

Entsorgung



HINWEIS!



Für die Entsorgung des Gerätes beachten Sie die in Ihrem Land und in Ihrer Kommune geltenden Vorschriften.

Kontakt /Service-Adresse:

Bartscher GmbH
Franz-Kleine-Str. 28
D-33154 Salzkotten
Germany

Tel.: +49 (0) 5258 971-0
Fax: +49 (0) 5258 971-120

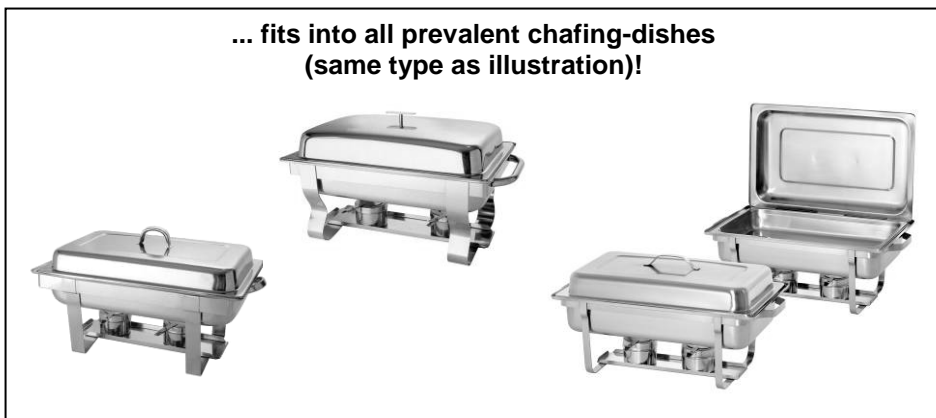
Service-Hotline: 0180 5 971 197
(14ct/Min. aus dem deutschen Festnetz)

Technical data

Description	Electric heater for chafing dish (500.482, 500.486, 500.487)
Article no.	500.464
Materials:	Stainless steel
Voltage:	450 W / 220-230 V
Dimensions:	H 100-140 mm, Ø 135 mm
Weight:	1,5 kg

Subject to technical changes and alterations!

**... fits into all prevalent chafing-dishes
(same type as illustration)!**



Before using this device

Please read this manual carefully before using the device. Check the device for any visual flaws. If any flaws or damages occur please contact customer support immediately.

Power cord and plug should not show any damages or flaws. If so, a qualified customer support is to be contacted without delay before the initiation.

Basic safety regulations

This purchased product conforms to the state-of-the-art and the acknowledged rules of technology, nevertheless dangers can occur. Please operate the electric heater only when in proper condition and under consideration of the user manual. The device is only to be used for its special purpose.

All technical interventions, as well as the installation and maintenance should only be done by qualified personnel. At non-compliance all of the manufacturer liabilities lapse.

Due to permanent technical improvement variations in operation can occur.

General notes

The device has been checked upon operability, however damages can occur from transportation. Please check the device upon soundness immediately after receipt.

We point out that the adherence of the accident prevention regulation is mandatory.

Operation instructions

- Heat up the device for about ten minutes before placing it under the chafing dish. Hereby a hard and moisture resistant layer is created on top of the heating surface. Do not be bothered by the temporary formation of smoke.
- As the bottom part's diameter is similar to that of a fuel paste container it fits perfectly into the gap or space where normally the fuel paste container is placed.
- Please make sure that the heating surface has a good contact to the cooking vessel and air circulation is adequate.
- When filling hot water into the chafing dish only one electric heater is required.
- Protect the enclosure (housing) against impacts and hits.
- Touch and move the device only when it has cooled off.
- Do not pull the device at its feed cable.

Safety instructions

- Hot surfaces evolve from use. Be careful when touching the device or the cooking vessel because of the danger of burning yourself.
- Make sure to keep away the feed cable (of this and any other electric device) from the hot plate surface
- Do not move or carry around the device while it is in use – dangers of scalding and burning
- Always place the device on level and non-slip surfaces
- As overheated fats and oils can be inflamed quite quickly the preparation of meals requiring these is only allowed under supervision.
- Never use the device unattended or with an empty food pan.



CAUTION!

- The unit is not intended for use by individuals (including children) with physical or mental disabilities, insufficient experience, and/or insufficient knowledge unless such persons are under the care of a person responsible for their safety or have received instructions regarding appropriate use of the unit.
- Children should be observed to ensure that they are not playing with the unit.

- The device should be never left unattended during operation. Keep away children and other unqualified persons.
- Preserve this manual safely. When passing on/selling the device to a third party, the manuals must be handed over along with the device.
- Every person using the device must act in accordance to the manuals and under consideration of the safety advice.
- The device is to be used indoors only.
- The secure disconnection of the device occurs from pulling out the power plug.

Cleaning and maintenance

- Do not dunk the device into water for cleaning or similar purposes und make sure that no steam or water can enter from beneath.
- If required the heating surface and the enclosure can be cleaned with a damp cloth when chilled.

Waste disposal



For the disposal of the device please consider and act according to the national and local rules and regulations.

Contact/Service address:

Bartscher GmbH
Franz-Kleine-Straße 28
D-33154 Salzkotten
Germany

phone: +49 (0) 5258 971-0
fax: +49 (0) 5258 971-120

Caractéristiques techniques

Désignation	Chauffage électrique pour réchaud bain-marie « Chafing Dish » (500.482, 500.486, 500.487)
N° d'article :	500.464
Modèle :	Acier inoxydable
Alimentation :	450 W / 220-230 V
Dimensions:	Hauteur 100-140 mm, Ø 135 mm
Poids:	1,5 kg

Sous réserve de modifications !

**... convient à tous les réchauds bain-marie
courants (type identique à l'illustration)!**



Avant utilisation

Veillez lire attentivement le mode d'emploi avant d'utiliser cet appareil. Assurez-vous que l'appareil ne présente aucun dommage visible. En cas de dommage quelconque, veuillez en informer le service clientèle.

Le cordon d'alimentation et la fiche ne doivent présenter aucune dégradation. Le cas échéant, un service clientèle qualifié doit effectuer un contrôle de l'appareil avant son utilisation.

Réglementation générale de sécurité

Le produit que vous venez d'acquérir correspond à l'état actuel de la technique et répond à la réglementation de sécurité généralement admise, cependant, son utilisation peut comporter certains risques. Veuillez utiliser le réchaud électrique uniquement si celui-ci est en parfait état et observer le mode d'emploi. Utiliser l'appareil uniquement dans le but pour lequel il a été conçu.

Toute intervention technique, y compris le montage et l'entretien, doit être effectuée par du personnel qualifié. Le non-respect de ces conditions entraîne l'annulation de toute obligation de garantie de la part du fabricant.

En raison des améliorations techniques apportées en permanence, le mode d'utilisation peut être sujet à modification.

Consignes générales

Le bon fonctionnement de l'appareil a été testé, cependant, l'appareil peut avoir été endommagé au cours du transport. Veuillez vérifier le bon état de l'appareil dès réception.

Nous attirons votre attention sur le fait que vous devez respecter la réglementation relative à la prévention des accidents.

Utilisation

- Veuillez faire chauffer une première fois l'appareil pendant environ 10 minutes. Il se forme alors une couche protectrice solide imperméable. Veuillez ne pas vous inquiéter de l'apparition de fumée pendant un bref instant.
- La partie inférieure du réchaud électrique a un diamètre semblable à celui d'un brûleur pour pâte combustible et s'adapte donc dans l'encoche ou sur la bande où se place normalement le brûleur à pâte combustible.
- Veillez à ce que la plaque chauffante soit bien en contact avec le récipient de cuisson et assurez-vous que la circulation de l'air est suffisante.
- Un seul réchaud électrique est nécessaire lorsque le bain-marie est rempli avec de l'eau chaude.
- Protégez le boîtier des coups et des chocs.
- Ne déplacez l'appareil que lorsqu'il est suffisamment refroidi.
- Ne tirez pas sur le cordon d'alimentation de l'appareil.

Consignes de sécurité

- Certaines surfaces deviennent chaudes lors de l'utilisation. Veillez aux risques de brûlure lors de la manipulation de l'appareil ou du récipient de cuisson.
- Veillez à éloigner le cordon de la plaque chauffante ainsi que les cordons des appareils électriques avoisinants.
- Ne pas bouger ou déplacer l'appareil en cours d'utilisation – risque de projection d'eau chaude / de brûlure !
- Utiliser le réchaud électrique uniquement sur une surface plane et non glissante.
- Les huiles ou graisses surchauffées peuvent prendre feu. La préparation de plats à base d'huiles ou de graisses ne doit pas s'effectuer sans surveillance.
- Ne faites pas fonctionner l'appareil sans surveillance et ne placez pas le bac sans aliments.



ATTENTION !

- L'appareil n'est pas destiné à être utilisé par des personnes (y compris les enfants) aux moyens physiques, sensoriels ou intellectuels limités, ou sans expérience suffisante et/ou sans connaissances suffisantes, à moins que ces personnes se trouvent sous la surveillance d'une personne responsable de leur sécurité ou qu'elles obtiennent de cette personne les indications pour utiliser l'appareil.
- Les enfants devraient se trouver sous surveillance afin d'être sûr qu'ils ne s'amusent pas avec l'appareil.
- Conserver soigneusement le présent mode d'emploi. En cas de cession de l'appareil à une tierce personne, il faut lui remettre également la notice d'utilisation.
- Toutes les personnes qui utilisent l'appareil doivent se tenir aux indications mentionnées dans la notice d'utilisation et respecter les consignes de sécurité.
- N'utiliser l'appareil que dans des locaux fermés.
- Pour éteindre l'appareil en toute sécurité, débranchez le cordon d'alimentation de la prise.

Entretien et maintenance

- Ne plongez pas l'appareil dans l'eau pour le nettoyer et veillez à ce que ni eau ni vapeur ne puissent s'infiltrer par le dessous de l'appareil.
- Si nécessaire, la plaque chauffante et le boîtier peuvent être nettoyés à froid à l'aide d'un chiffon humide.

Elimination des éléments usés



REMARQUE !



Pour l'élimination de l'appareil veuillez respecter les prescriptions en vigueur dans votre pays et votre commune.

Contact /Adresse de service :

Bartscher GmbH
Franz-Kleine-Str. 28
D-33154 Salzkotten
Germany

Tél.: +49 (0) 5258 971-0
Fax: +49 (0) 5258 971-120

Technische Gegevens

Aanduiding	Elektrische verwarming voor Chafing-Dish (500.482, 500.486, 500.487)
Best.-nr.:	500.464
Uitvoering:	Roestvrij staal
Aansluitwaarde:	450 W / 220-230 V
Afmeting:	Hogte 100-140 mm, Ø 135 mm
Gewicht:	1,5 kg

Wijzigingen voorbehouden!

**... past in alle gangbare Chafing dishes
(zelfde model als afbeelding)!**

**Voor de ingebruikname**

Lees deze bedieningshandleiding zorgvuldig door, voor u het apparaat in gebruik neemt. Controleer het apparaat op uiterlijke schade. Bij om het even welke schade, brengt u best de klantendienst op de hoogte.

Stroomkabels en stekkers mogen geen beschadigingen vertonen. In deze gevallen moet voor de ingebruikname een controle gebeuren door een gekwalificeerde klantendienst.

Belangrijkste veiligheidsvoorschriften

Het door u aangekochte product voldoet aan de laatste technische stand en de erkende veiligheidstechnische regels. Toch kunnen er gevaren ontstaan. Gebruik het elektrisch verwarmingselement enkel in een perfecte toestand en met inachtneming van de bedieningshandleiding. Het apparaat mag enkel gebruikt worden waarvoor het bedoeld is.

Alle technische ingrepen, ook de montage en het onderhoud moeten door opgeleid personeel worden uitgevoerd. Wanneer deze voorschriften niet nageleefd worden, vervalt de garantieplicht van de fabrikant.

Door voortdurende technische verbeteringen kunnen veranderingen optreden in de bediening.

Algemene aanwijzingen

Het apparaat werd op functionaliteit gecontroleerd. Toch kunnen er tijdens het transport beschadigingen optreden. Controleer de toestand van het apparaat alstublieft onmiddellijk na ontvangst.

We willen er u op wijzen, dat de ongevalpreventievoorschriften moeten worden nageleefd.

Bediening

- Warm het apparaat eenmaal gedurende ca. 10 minuten op, voor u het onder de chafing-dish schuift. Hierdoor vormt zich op het plaatoppervlak een harde, vochtafstotende bescherm laag. U hoeft zich hierbij geen zorgen te maken over de hierbij kortstondig optredende rookontwikkeling.
- Het onderste gedeelte van het elektrisch verwarmingselement heeft dezelfde diameter als een brandpastahouder en past daardoor in de uitsparing of op de lijst, waar in normale omstandigheden de brandpastahouder geplaatst wordt.
- Let erop dat de verwarmingsplaat een goed contact heeft met de kookpot en zorg voor voldoende luchtcirculatie.
- Als de chafing-dish wordt gevuld met heet water, is slechts één elektrisch verwarmingselement nodig.
- Stel de behuizing niet bloot aan schokken of stoten.
- Verplaats het apparaat alleen als het voldoende afgekoeld is.
- Trek niet aan de kabel van het apparaat.

Veiligheidsaanwijzingen

- Bij het gebruik ontstaan hete oppervlakken. Let op het verbrandingsgevaar bij aanraking van het apparaat en de kookpot.
- Hou de toevoerleiding verwijderd van de hete plaat, en let hierbij ook op de toevoerleidingen van nabijgelegen elektrische apparaten.
- Beweeg het apparaat niet tijdens de verwarming of verplaats het niet – gevaar voor brandwonden/ verbrandingsgevaar!
- Gebruik het elektrisch verwarmingselement alleen op een horizontaal en niet glijdend oppervlak.
- Oververhit vet en olie kunnen ontbranden. Gerechten met vet en olie mogen daarom alleen onder toezicht bereid worden.
- Laat het apparaat niet zonder toezicht en leeg werken.



OPPASSEN!

- Het toestel wordt niet voor het gebruik bestemd door de personen (inclusief kinderen) met fysieke, sensorische of geestelijke handicap en/of met onvoldoende ervaring en/of onvoldoende kennis tenzij deze personen onder toezicht van de voor hun zekerheid verantwoordelijke persoon blijven of van die persoon voldoende uitlegging hebben gekregen betreffende gebruik maken van het toestel.
- De kinderen dienen onder toezicht te blijven om zeker te zijn dat ze niet met het toestel spelen.
- Deze gebruiksaanwijzing altijd zorgvuldig bewaren. Als het apparaat aan een derde persoon wordt doorgegeven, moet de handleiding ook doorgegeven worden.
- Alle personen, die het apparaat gebruiken, moeten zich aan de regels uit deze gebruiksaanwijzing houden en de veiligheidsvoorschriften in acht nemen.
- Het apparaat alleen in gesloten ruimtes gebruiken.
- De veilige uitschakeling gebeurt door het uittrekken van de netstekker.

Reiniging en onderhoud

- Dompel voor de reiniging het apparaat niet onder in water en let erop dat langs de onderkant geen damp of water kan indringen.
- Indien nodig kunnen de verwarmingsplaat en de behuizing in koude toestand met een vochtige doek afgeveegd worden.

Afvalverwerking



OPMERKING!



Voor de afvalverwerking van het apparaat dient u de in uw land en in uw gemeente geldende voorschriften in acht te nemen.

Contact /service-adres:

Bartscher GmbH
Franz-Kleine-Str. 28
D-33154 Salzkotten
Duitsland

Tel.: +49 (0) 5258 971-0
Fax: +49 (0) 5258 971-120

Parametry techniczne

Nazwa	Grzałka elektryczna do podgrzewaczy do potraw (500.482, 500.486, 500.487)
Nr artykułu:	500.464
Wykonanie:	Stal szlachetna
Zasilanie:	450 W / 220-230 V
Wymiary:	Wys. 100-140 mm, Ø 135 mm
Waga:	1,5 kg

Zastrzegam się prawo do wprowadzenia zmian!

**... pasuje do wszystkich stosowanych podgrzewaczy do potraw
(budowa jak na rysunku)!**

**Przed uruchomieniem**

Proszę przeczytać uważnie instrukcję obsługi przed uruchomieniem urządzenia. Należy sprawdzić, czy urządzenie nie ma widocznych uszkodzeń. W razie jakichkolwiek uszkodzeń należy poinformować o nich Dział Obsługi Klienta.

Kabel i wtyczka nie mogą być w żaden sposób uszkodzone. W przypadku, jeśli któreś z nich jest uszkodzone, przed uruchomieniem muszą być skontrolowane przez wykwalifikowanych pracowników Obsługi Klienta.

Podstawowe przepisy bezpieczeństwa

Zakupiony przez Państwa produkt odpowiada stanowi technicznemu i uznanym zasadom bezpieczeństwa technicznego, mimo to może stanowić zagrożenie.

Grzałka elektryczna powinna być używana wyłącznie w nienaruszonym stanie i z zachowaniem przepisów instrukcji obsługi. Urządzenie należy używać tylko do celu, do którego jest ono przeznaczone. Wszelkie ingerencje techniczne, również montaż i konserwacja powinny być przeprowadzane przez wykwalifikowane osoby. Jeśli ten warunek nie będzie dotrzymany, wówczas wygasa zobowiązanie gwarancyjne producenta. W wyniku ciągłych udoskonaleń technicznych mogą wystąpić zmiany w obsłudze urządzenia.

Wskazówki ogólne

Urządzenie zostało sprawdzone pod kątem funkcjonowania, mimo to może dojść do jego uszkodzenia podczas transportu. Prosimy o sprawdzenie urządzenia natychmiast po jego otrzymaniu, czy jest ono w nienaruszonym stanie.

Przypominamy o przestrzeganiu przepisów bezpieczeństwa pracy bhp.

Obsługa

- Urządzenie należy rozgrzać jeden raz przez ok. 10 minut, zanim zostanie wsunięte pod podgrzewacz do potraw chafing – dish. Dzięki temu na powierzchni płyty grzejnej powstanie twarda warstwa ochronna, chroniąca przed wilgocią. Prosimy nie niepokoić się, jeśli przez krótki czas pojawi się dym.
- Dolna część grzałki elektrycznej ma podobną średnicę jak pojemnik na pasty dlatego pasuje do przestrzeni pod spodem lub na listwę, gdzie w normalnym przypadku ustawia się pojemnik na gorące pasty.
- Prosimy zwrócić uwagę, aby płyta grzejna miała dobre połączenie z naczyniem do gotowania i zapewnić wystarczającą cyrkulację powietrza.
Podczas wypełniania naczynia do gotowania wodą wykorzystuje się tylko ogrzewanie elektryczne.
- Obudowę należy chronić przed uderzeniami i wstrząsami.
- Urządzenie należy poruszać dopiero wtedy, kiedy jest wystarczająco ostudzone.
- Nie należy ciągnąć za kabel urządzenia.

Wskazówki bezpieczeństwa

- Podczas używania urządzenia jego powierzchnia nagrzewa się. Istnieje ryzyko poparzenia w razie dotknięcia urządzenia i podgrzewacza do potraw .
- Należy trzymać w dalekiej odległości od gorącej płyty kabel oraz przewody sąsiednich urządzeń elektrycznych.
- Podczas podgrzewania urządzenia nie należy nosić ani zmieniać jego miejsca – niebezpieczeństwo poparzenia się parą lub gorącym urządzeniem!
- Grzałka elektryczna powinna być używana tylko na poziomych i stabilnych powierzchniach.
- Nagrzane tłuszcze i oleje mogą się zapalić. Dlatego potrawy z olejami lub tłuszczem należy przygotowywać pod nadzorem.
- Urządzenia nie należy używać zostawiając je bez nadzoru lub jeśli w podgrzewaczu nie ma potraw.
- Podczas używania urządzenia powstaje na nim gorąca powierzchnia. Istnieje ryzyko poparzenia w razie dotknięcia urządzenia i naczynia do gotowania .
- Należy trzymać w dalekiej odległości od gorącej płyty kabel oraz przewody sąsiednich urządzeń elektrycznych.
- Podczas podgrzewania urządzenia nie należy nosić ani zmieniać jego miejsca – niebezpieczeństwo poparzenia się parą lub gorącym urządzeniem!

- Podgrzewacz elektryczny należy używać tylko na poziomych i stabilnych powierzchniach.
- Nagrzane tłuszcze i oleje mogą się zapalić. Dlatego potrawy z olejami lub tłuszczem należy przygotowywać nie zostawiając je bez kontroli.
- Urządzenia nie należy używać zostawiając je bez kontroli lub jeśli naczynie nie zawiera potrawy.



OSTRZEŻENIE!

- Urządzenie nie jest przeznaczone do użytkowania przez osoby (w tym także dzieci) o ograniczonej sprawności fizycznej, sensorycznej czy umysłowej lub z niedostatecznym doświadczeniem i/lub niedostateczną wiedzą, chyba że osoby te znajdują się pod nadzorem osoby odpowiedzialnej za ich bezpieczeństwo lub otrzymały od niej wskazówki, jak należy używać urządzenie.
- Dzieci powinny znajdować się pod nadzorem, aby mieć pewność, że nie bawią się urządzeniem.
- Niniejszą instrukcję obsługi należy starannie przechowywać. W przypadku udostępniania urządzenia osobom trzecim, koniecznie należy przekazać im także instrukcję obsługi.
- Wszyscy użytkownicy muszą stosować się do informacji zawartych w niniejszej instrukcji obsługi oraz przestrzegać wskazówek BHP.
- Urządzenie wolno stosować tylko w pomieszczeniach zamkniętych.
- Bezpieczne wyłączenie następuje dopiero po wyciągnięciu wtyczki z gniazdka.

Czyszczenie i konserwacja

- Podczas czyszczenia nie wolno urządzenia zanurzać w wodzie i należy uważać, aby z dołu nie dostała się do niego para ani woda.
- W razie potrzeby płytę grzejną i obudowę w zimnym stanie można wytrzeć wilgotną szmatką.

Utylizacja



WSKAZÓWKA!



Podczas utylizacji urządzenia, należy postępować zgodnie z właściwymi przepisami państwowymi lub regionalnymi.

Adres kontaktowy / serwisu:

Bartscher GmbH
Franz-Kleine-Straße 28
D-33154 Salzkotten
Niemcy

Tel.: +49 (0) 5258 971-0
Faks: +49 (0) 5258 971-120