

288-W - 391-W - 479-W



700967 - 700968 - 700969

Bartscher GmbH
Franz-Kleine-Str. 28
D-33154 Salzkotten
Tyskland

tel. +49 5258 971-0
fax: +49 5258 971-120
Servicenummer: +49 5258 971-197
www.bartscher.com



Version: 1.0

Skapandedatum: 2024-07-09

Original bruksanvisning

1	Säkerhet	2
1.1	Förklaring av signalord.....	2
1.2	Säkerhetsanvisningar	3
1.3	Avsedd användning	6
1.4	Oändamålsenlig användning	6
2	Allmänt	7
2.1	Ansvar och garanti	7
2.2	Upphovsrättsskydd	7
2.3	Försäkran om överensstämmelse.....	7
3	Transport, förpackning och lagring	8
3.1	Leveranskontroll.....	8
3.2	Förpackning	8
3.3	Lagring.....	8
4	Tekniska parametrar.....	9
4.1	Tekniska data	9
4.2	Apparatens funktion	11
4.3	Sammanställning av apparatens komponenter	12
5	Installation och handhavande	14
5.1	Installation.....	14
5.2	Handhavande	15
6	Rengöring och underhåll	22
6.1	Säkerhetsanvisningar för rengöring	22
6.2	Rengöring	22
6.3	Underhåll	25
7	Felsökning	26
8	Återvinning.....	28



Läs bruksanvisningen innan du använder apparaten och spara den för framtida bruk!

Denna bruksanvisning innehåller en beskrivning av installation, handhavande och underhåll av apparaten och är en viktig informationskälla samt handbok. För att arbeta med apparaten säkert och korrekt är en kunskap om bruksanvisningens alla säkerhets- och användningsanvisningar nödvändig. Dessutom är föreskrifter om förebyggande av olyckor, arbetsmiljöföreskrifter och bestämmelser som gäller på det området där apparaten används tillämpliga.

Före arbete med, och särskilt före start av apparaten, läs denna bruksanvisning för att undvika person- och egendomsskador. Felaktig användning kan leda till skador.

Denna bruksanvisning är en integrerad del av produkten och skall förvaras i omedelbar närhet till produkten samt vara tillgänglig hela tiden. När apparaten överlämnas är det nödvändigt att även överlämna denna bruksanvisning.

1 Säkerhet

Apparaten har tillverkats enligt gällande tekniska regler. Ändå kan apparaten vara en källa till faror, om den används felaktigt eller för andra ändamål än de avsedda. Alla personer som använder apparaten skall följa de uppgifter som finns i denna bruksanvisning samt följa säkerhetsanvisningar.

1.1 Förklaring av signalord

Viktiga säkerhetsanvisningar och varningstexter har markerats med lämpliga signalord i denna bruksanvisning. Dessa anvisningar ska följas noga för att undvika olyckor, person- och egendomsskador.



FARA!

En varningstext **FARA** varnar för faror som leder till allvarliga skador eller dödsfall om de inte undviks.

**VARNING!**

En varningstext **VARNING** varnar för faror som kan leda till lindriga eller allvarliga skador eller dödsfall om de inte undviks.

**FÖRVARNING!**

En varningstext **FÖRVARNING** varnar för faror som kan leda till lätta eller lindriga skador om de inte undviks.

OBS!

En varningstext **OBS** innebär en möjlig egendomsskada som kan uppstå om säkerhetsanvisningarna inte följs.

NOTIFIERING!

Symbolen **NOTIFIERING** informerar användaren om nästa uppgifter och anvisningar om användning av apparaten.

1.2 Säkerhetsanvisningar

Elektrisk ström

- En för hög nätspänning eller en felaktig installation kan leda till olycksfall.
- Apparaten kan anslutas endast om uppgifter på namnskylden överensstämmer med nätspänningen.
- För att undvika kortslutningar ska apparaten hållas torr.
- Om det uppstår fel vid drift ska apparaten kopplas bort från elnätet direkt.
- Vidrör inte stickproppen med våta händer.
- Fatta aldrig tag i apparaten om den föll i vatten. Koppla bort apparaten från elnätet omedelbart.
- Alla reparationer och öppningar av huset kan endast utföras av servicepersonal och lämpliga verkstäder.
- Bär inte apparaten genom att hålla den i anslutningskabeln.
- Anslutningskabeln får aldrig komma i kontakt med värmekällor och vassa kanter.

- Anslutningskabeln får inte vikas, klämmas eller knytnas.
- Apparattens anslutningskabel ska alltid rullas ut helt.
- Placera aldrig apparaten eller andra föremål på anslutningskabeln.
- För att koppla apparaten bort från elnätet ska man alltid ta tag i stickproppen.
- Kontrollera nätsladden regelbundet för skador. Använd inte apparaten med en skadad nätsladd. En skadad nätsladd ska bytas ut av en serviceverkstad eller en behörig elinstallatör för att undvika risk.

Brandrisk / risk för brännbara material / explosionsrisk!

- Använd inte några andra elapparater i apparaten.
- Varken förvara eller använd bensen eller andra brandfarliga gaser eller vätskor nära denna eller en annan apparat. Gaser kan utgöra brand- eller explosionsrisk.
- Lagg inte i några sprängämnen, som aerosoler fyllda med brandfarliga fyllnadsmedel. Från behållarna som är fyllda med brandfarliga gaser och vätskor kan innehållet läcka ut och antändas från gnistor som skapas av elapparater i en lägre temperatur. Explosionsrisk!
- Vid läckage av köldmediet dra ut stickkontakten från eluttaget. Avlägsna alla antändningskällor som finns i närheten, vädra rummet och kontakta service. Undvik att få köldmediet i ögonen därför att det kan förorsaka alvarliga ögonskador.
- Använd aldrig brandfarliga vätskor för att rengöra apparaten eller dess delar. Gaser som uppstår från dem kan utgöra brandrisk eller explodera.
- Vid brand, innan du vidtar lämpliga åtgärder för brandsläckning, koppla bort apparaten från elnätet. Släck aldrig eld med vatten när apparaten är ansluten till elnätet. Efter att branden har släckts söj för god frisklufttillförsel.
- Påskynda inte upptvinningsprocess med mekaniska redskap eller energikällor för uppvärmning (ljus eller värmare) eller på ett annat sätt. En ånga som uppstår kan förorsaka kortslutning medan en för hög temperatur kan skada apparaten.
- Under drift ska apparattens alla ventilationsöppningar vara avtäckta.
- Kylsystemet i apparaten får aldrig skadas.

Användare

- Apparaten kan endast användas av kvalificerad och utbildad personal.
- Denna apparat får inte användas av personer (inklusive barn) med nedsatt fysisk, sensorisk eller mental förmåga samt personer med liten erfarenhet och/eller begränsad kunskap.
- Barn ska hållas under uppsikt så att de inte leker med eller startar apparaten.

Felaktig användning

- Oändamålsenlig eller förbjuden användning kan leda till skador på apparaten.
- Apparaten får endast användas om det är i gott skick, vilket gör arbetet säkert.
- Apparaten får endast användas om samtliga anslutningar är utförda enligt lagen.
- Apparaten får endast användas när den är ren.
- Använd endast originalreservdelar. Reparera aldrig apparaten själv.
- Man får inte ändra eller modifiera apparaten på något sätt.

- Man får varken borra i apparaten eller montera några föremål på den.
- Placera inte några tunga föremål på apparaten.

1.3 Avsedd användning

Det är förbjudet att använda apparaten för andra ändamål än de avsedda, som beskrivs nedan, och det avses som en oändamålsenlig användning.

Följande användning är ändamålsenlig:

- Infrysning och förvaring av djupfrysade livsmedel.

Apparaten är avsedd för arbete i en miljö med en maximal temperatur på 30 ° C och en relativ luftfuktighet på 55 %.

1.4 Oändamålsenlig användning

En oändamålsenlig användning kan leda till person- och egendomsskador till följd av farlig elektrisk spänning, eld och hög temperatur. Det är bara de arbeten som anges i denna bruksanvisning som apparaten kan användas till.

Följande användning är oändamålsenlig:

- Förvaring av brännbara eller explosiva föremål och vätskor, som eter, fotogen eller lim.
- Förvaring av sprängämnen, som aerosoler fyllda med brandfarliga fyllnadsmedel.
- Förvaring av farmaceutiska produkter eller blodkonserver.

2 Allmänt

2.1 Ansvar och garanti

Alla uppgifter och anvisningar som finns i denna bruksanvisning har angetts med beaktande av gällande föreskrifter, aktuell konstruktions- och ingenjörskunskap samt vår kunskap och våra mångåriga erfarenheter. Vid beställning av specialmodeller eller tillval och när den nyaste tekniska kunskapen används kan den levererade apparaten avvika från förklaringar och olika bilder som finns i denna bruksanvisning i vissa förhållanden.

Tillverkaren fransäger sig allt ansvar för skador och fel till följd av:

- att anvisningarna inte följts,
- oändamålsenlig användning,
- tekniska ändringar som gjorts av användaren,
- ej godkända reservdelar används.

Vi förbehåller oss rätten att införa tekniska ändringar i apparaten för att öka apparatens funktionalitet och förbättra den.

Garantiperioden för denna apparat är 24 månader från inköpsdatumet.

SV

2.2 Upphovsrättsskydd

Denna bruksanvisning och texterna, ritningarna, bilderna och de övriga delarna som finns i den är skyddade av upphovsrätten. Det är förbjudet att kopiera bruksanvisningens innehåll (eller dess delar) i vilken som helst form och på vilket som helst sätt samt att utnyttja eller/och överlämna dess innehåll till tredje parter. Åsidosättande av det ovannämnda förorsakar att ett skadestånd måste betalas. Vi förbehåller oss rätten att göra ytterligare anspråk.

2.3 Försäkran om överensstämmelse

Apparaten uppfyller Europeiska Unionens gällande standarder och riktlinjer. Det ovannämnda bekräftar vi i EG-försäkran om överensstämmelse. Vi skickar dig en lämplig försäkran om överensstämmelse vid behov.

3 Transport, förpackning och lagring

3.1 Leveranskontroll

När leveransen har tagits emot kontrollera att apparaten är fullständig och inte har skadats under transporten. Om synliga transportskador har konstaterats vägra att ta emot apparaten eller göra ett villkorligt mottagande. Ange skadornas omfattning på transportfirmans transportdokument/fraktsedel och reklamera varan. Dolda skador ska anmälas direkt efter att de har upptäckts därför att skadeståndskrav bara kan anmälas under den gällande reklamationstiden.

Om några delar eller tillbehör fattas kontakta vår Kundtjänst.

3.2 Förpackning

Släng inte apparatens förpackning. Den kan behövas för att förvara apparaten, under en flytt eller om apparaten skickas till vår servicepunkt vid eventuella skador. Förpackningen och olika delar är tillverkade i återvinningsbara material. De är: film och påsar i plast, förpackning i kartong.

Vid avfallshantering av förpackningen ska ett visst lands föreskrifter följas. De förpackningsmaterial som är lämpliga för återanvändning ska återvinnas.

3.3 Lagring

Förpackningen ska lämnas sluten tills installation av apparaten och under förvaring ska de märkningar som gäller placering och lagring som finns på utsidan följas. Förpackningen ska förvaras i följande förhållanden:

- i stängda rum
- torrt och fritt från damm
- borta från aggressiva medel
- skyddad från direkt solljus
- skyddad från mekaniska stötar.

Vid en längre förvaring (över tre månader) ska förpackningens alla delar kontrolleras regelbundet. Vid behov ska förpackningen bytas ut mot en ny.

4 Tekniska parametrar

4.1 Tekniska data

Version / Egenskaper 700967| 700968| 700969

- Kylning: statisk
- Temperaturreglering: termostatisk, steglös
- Styrning: vridreglage
- Termostat
- Temperaturintervall: till -18 °C
- Klimatklass: C1
- GWP: 3
- Omgivningstemperatur: upp till 30 °C
- Kontrolllampa:
 - På/av
 - kylning
 - varningslampa
- Isolering: cyklopentan, 60 mm
- Skiljevägg:
 - kan användas individuellt
 - material: plast
- Antal dörrar: 1
- Dörrtyp: lyftdörr
- Dörrgångjärn: upptill, öppningsriktningen kan inte ändras
- Låsbar
- Detta ingår:
 - 1 skiljevägg
 - 3 | 5 | 6 korgar (beroende på modell)

Namn:	Frysskåp 288-W
Art. nr:	700967
Material:	plast stål, lackat
Innmaterial:	aluminium, belagt
Volym i l:	288
Nyttovolym i l:	275
Innermått (bredd x djup x höjd) i mm:	890 x 510 x 675
Antal korgar:	3
Korgens mått (bredd x djup x höjd) i mm:	225 x 550 x 230
kylmedel / mängd i kg:	R600a / 0,070
Energieffektivitetsklass:	B (EU Nr. 2019 / 2018)
Energiförbrukning i kWh/år:	340
Anslutningsvärde:	0,13 kW 230 V 50 Hz
Mått (bredd x djup x höjd) i mm:	1015 x 720 x 845
Vikt i kg:	43,4

SV

Namn:	Frysskåp 391-W
Art. nr:	700968
Material:	plast stål, lackat
Innmaterial:	aluminium, belagt
Volym i l:	391
Nyttovolym i l:	373
Innermått (bredd x djup x höjd) i mm:	1180 x 510 x 675
Antal korgar:	5
Korgens mått (bredd x djup x höjd) i mm:	225 x 550 x 230
kylmedel / mängd i kg:	R600a / 0,090
Energieffektivitetsklass:	B (EU Nr. 2019 / 2018)
Energiförbrukning i kWh/år:	409
Anslutningsvärde:	0,13 kW 230 V 50 Hz
Mått (bredd x djup x höjd) i mm:	1305 x 720 x 845
Vikt i kg:	68,0

Namn:	Frysskåp 479-W
Art. nr:	700969
Material:	plast stål, lackat
Innermaterial:	aluminium, belagt
Volym i l:	479
Nyttovolym i l:	458
Innermått (bredd x djup x höjd) i mm:	1430 x 510 x 675
Antal korgar:	6
Korgens mått (bredd x djup x höjd) i mm:	225 x 550 x 230
kylmedel / mängd i kg:	R600a / 0,095
Energieffektivitetsklass:	B (EU Nr. 2019 / 2018)
Energiförbrukning i kWh/år:	469
Anslutningsvärde:	0,14 kW 230 V 50 Hz
Mått (bredd x djup x höjd) i mm:	1555 x 720 x 845
Vikt i kg:	76,0

Vi förbehåller oss rätten att ändra produktens tekniska detaljer!

SV

Ytterligare data finns tillgängliga på vår webbplats www.bartscher.com eller i den information som lagras i enlighet med förordning (EU) 2019/2018 i produkt databasen på <https://energy-label.ec.europa.eu/>. Ange artikelnumret för din modell.

4.2 Apparatus funktion

I apparaten fryses färsk livsmedel och förvaras vid lämpliga temperaturer, och tidigare frysta livsmedel kan förvaras under lång tid.

4.3 Sammanställning av apparatens komponenter

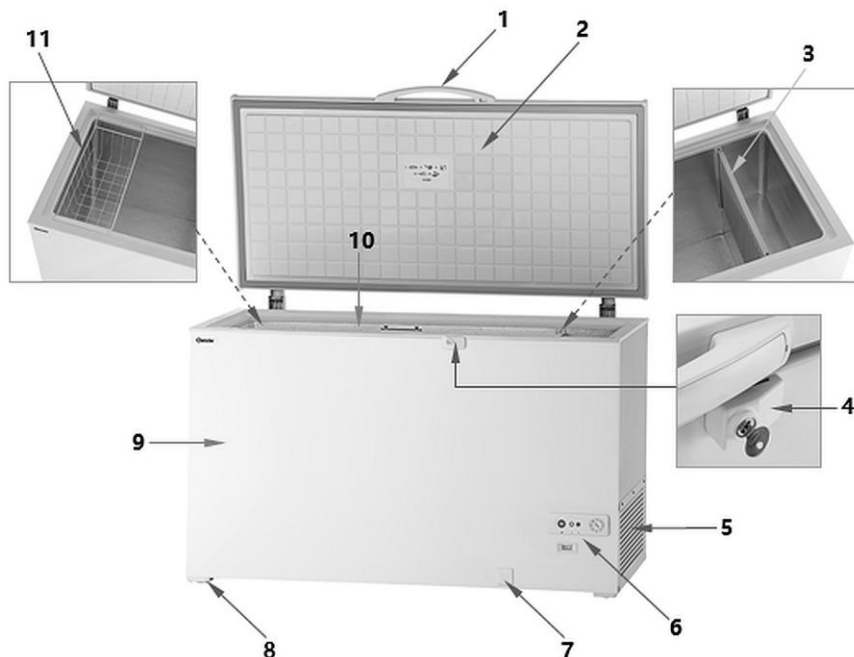


Fig. 1

- | | |
|---|-----------------------------|
| 1. Handtag på lyftdörren | 2. Lyftdörr |
| 3. Skiljevägg | 4. Lås |
| 5. Gallerskydd för serviceutrymme | 6. Kontrollelement |
| 7. Avtappningsplugg | 8. Fötter (4x) |
| 9. Hus | 10. Apparatens inre utrymme |
| 11. Korg för upphängning (3x 5x 6x) | |

Kontrollelement / kontrollampor

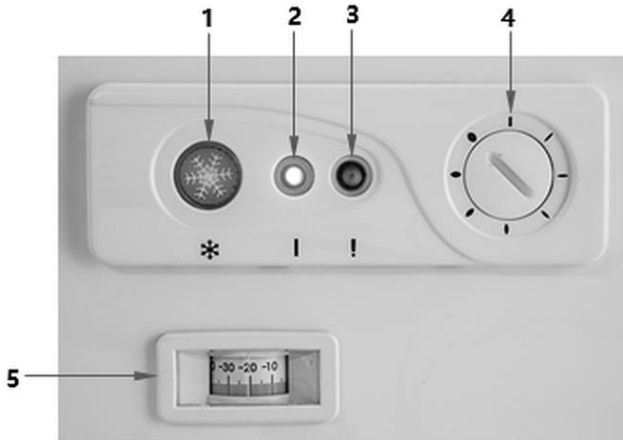


Fig. 2

1 Snabbinfrysningsknapp (orange)

När du trycker på denna knapp tänds kontrollampan. Apparaten kör med maximal prestanda (kompressorn går kontinuerligt). Medan kontrollampan lyser är den automatiska temperaturinställningen inaktiverad.

2 Driftindikatorlampa (grön)

Denna kontrollampa indikerar att apparaten är ansluten till strömförsörjningen och aktiverad.

3 Temperaturvarningslampa (röd)

När varningslampan tänds indikerar det att apparatens innertemperatur inte har nått det inställda värdet. När temperaturen har uppnåtts slöcknar denna varningslampa.

4 Temperatur - vridregulator

Med hjälp av ett mynt kan temperaturen ställas in från nivå 1 (högsta temperaturen) till nivå 7 (lägsta temperaturen) med vridregulatorn.

5 Analog temperaturvisning

5 Installation och handhavande

5.1 Installation

Uppackning / placering

- Packa upp apparaten och avlägsna allt invändigt och utvändigt förpackningsmaterial samt transportskydd.



FÖRSIKTIGT!

Risk för kvävning!

Förvara förpackningar som plastpåsar och frigolit utom räckhåll för barn.

- Om det finns en skyddsfilm på apparaten ska den avlägsnas. Avlägsna skyddsfilmen långsamt så att det inte lämnas några limrester. Avlägsna eventuella limrester med ett lämpligt lösningsmedel.
- Se till att namnskylden och varningstexterna på apparaten inte skadas.
- Placera **aldrig** apparaten i fuktig eller våt miljö.
- Placera apparaten så att anslutningar alltid är lättåtkomliga så att det går snabbt att bryta strömmen vid behov.
- Apparaten ska placeras på en yta med följande egenskaper:
 - jämn, med tillräcklig bärförmåga, vattentålig, torr och som tål hög temperatur
 - tillräcklig stor så att man kan arbeta med apparaten utan hinder
 - lätt tillgänglig
 - med bra ventilation.
- Placera inte apparaten i direkt solljus eller i närheten av värmekällor (spis, element, uppvärmningsapparater, m.m.). Värmekällor kan påverka energiförbrukning negativt och begränsa apparatens funktioner.
- Placera apparaten så att god och tillräcklig luftcirkulation är möjlig.
- För att undvika skador på kompressorn ska apparaten inte lutas i en vinkel på 45° under installation eller transport.
- Om apparaten ska flyttas till en annan plats gör följande:
 - stäng av apparaten
 - dra ut stickkontakten ur eluttaget
 - ta ut apparatens innehåll

Installation och handhavande

- tejpa fast alla lösa delar i den inre kammaren och tejpa dörren
- apparaten får endast flyttas upprätt.

Elanslutning

- Kontrollera att apparatens tekniska data (se namnskylden) passar till det lokala elnätets data.
- Anslut apparaten till ett enkeluttag som är tillräckligt skyddat med skyddskontakt. Anslut apparaten inte till dubbeluttag.
- Placera anslutningskabeln så att inte någon kan trampa eller snubbla på den.
- Före första användning bör apparaten stå i minst 2 timmar innan den ansluts till elnätet.
- Efter nätsammanbrott eller när stickkontakten har dragits ut från eluttaget ska apparaten inte anslutas igen till elnätet i minst 5 minuter.

5.2 Handhavande

Förbereda apparaten

1. Före första användningen, rengör apparaten och tillbehören enligt anvisningarna i avsnitt **6 "Rengöring"**.
2. Torka sedan apparaten och tillbehören noggrant.
3. Sätt in skiljeväggen i apparaten vid behov.
4. Häng vid behov korgarna i önskat läge inne i apparaten.
5. Stäng apparatens lyftdörr.

Sätta apparaten i drift

1. Stäng apparatens lyftdörr.
2. Anslut apparaten till ett lämpligt enkeluttag.
3. Använd temperaturregulatoren för att välja önskad temperaturinställning i intervallet mellan 1 (högsta temperaturen) och 7 (lägsta temperaturen).


Apparaten kyls ner till den inställda temperaturen.

Den aktuella temperaturen inuti frysen visas i temperaturdisplayen.

4. När den inställda temperaturen har uppnåtts eller den röda temperaturvarningslampan har slocknat, lägg färska eller frysta matvaror i frysen. Följ anvisningarna i avsnittet ”Frysa in mat i frysen”.

OBS!

För att kunna använda apparatens fulla prestanda och förvara maten hälsosamt måste det finnas tillräckligt med utrymme mellan lyftdörren och den förvarade maten.

När du fyller apparaten, se till att den maximala lastlinjen på sidan av innerkammaren inte överskrids .

SV

Infrysning av livsmedel i frysskåpet

- Frys bara de livsmedel som är lämpliga för detta och tål låga temperaturer bra.
 - Frys bara färsk mat.
 - Välj rätt förpackning för varje livsmedel och packa det väl. Förpackningen får inte släppa igenom luft eller fukt, eftersom det kan göra att den frysta produkten torkar ut. Filmer och påsar måste vara mjuka och släta för att fästa väl vid innehållet. Lägg inte oförpackad mat i frysskåpen.
 - Frys aldrig redan avfrostat eller delvis tinade produkter Dessa produkter bör bearbetas och konsumeras inom högst 24 timmar.
 - Följ relevant tillverkarens instruktioner för att frysa in maten.
 - Det är bäst att frysa små portioner och tina dem efter behov. Detta säkerställer snabb, jämn frysning och upptining.
 - Temperaturen i apparaten kan stiga tillfälligt vid frysning av stora mängder färsk mat. Detta har ingen effekt på mat som redan har förvarats.
 - Placera inte vätskefyllda flaskor i apparaten. När vätskor fryser expanderar de i volym och kan få flaskan att spricka.
 - Undvik att öppna luckan under frysprocessen.
-
- Beskriv de livsmedel som ska frysas in med följande information:
 - produktnamn (t.ex. oxfilé)

Installation och handhavande

- portionsvikt
 - kvantitet (antal stycken)
 - datum för infrysning
 - hållbarhetsdatum.
- Använd populära etiketter för frysta produkter för att tillhandahålla beskrivningar.

Gör så här:

1. Färska livsmedel placeras bäst i botten av frysen. Den lägsta temperaturen är där.
2. Undvik kontakt mellan färska livsmedel och tidigare fryst mat när du placerar produkter. Frysta produkter kan börja tina och den avsedda hållbarhetstiden kanske inte längre kan hållas.
3. Inom 24 timmar, placera endast så mycket färska livsmedel som är avsett för apparaten.
4. Efter 24 timmar, överför de frysta livsmedlen från botten av frysen till korgarna och lägg vid behov ytterligare livsmedel på botten.
5. Justera temperaturinställningen för att undvika onödig energiförbrukning.
6. Undvik att öppna locket vid strömavbrott eller tekniska skador. Det kommer att fördröja temperaturökningen inuti apparaten.

Förberedelser, infrysning och förvaring av olika livsmedel

KÖTT

Korv, wienerkorv och andra köttprodukter som frysas in ska vara fettfria och utvilade.

Förberedelser: Om förpackningarna inte är tjockare än 10-11 cm är de lättare att lagra och förvaras bättre. Var noga med att inte slita upp fryspåsarna med benen. Annars torkar köttet ut och tappar sin smak.

Förpackning: Slå in försiktigt i plastfolie eller plastpåse.

Lagringstid: Lammkött: 8 månader; fläskkött: 6-10 månader.

WARNING!

Frys inte in kött igen efter upptining!

Förberedelser: Kan tillagas som färskt kött.

För att tillaga mörkt kött måste köttet från nyligen slaktade djur vila en tid. Fråga din slaktare hur länge köttet vilade.

FJÄDERFÄ & VILT

Fjäderfäkött (kyckling, gås, anka etc.) och viltkött (hare, rådjur, hjort, vildsvin etc.) kan frysas in.

Förberedelser: Fjäderfäkött måste först tvättas noggrant och sedan förvaras i kylan ett dygn innan det frysas in. Packa små köttbitar hela och stora köttbitar delade.

Viltköttet ska delas i lämpliga bitar efter 24 timmar efter att djuren slaktats. Kött med fetthalt kan förvaras i 3 månader och fettfritt kött i 12 månader.

Förpackning: Använd plastfolie eller aluminiumfolie.

Lagringstid: Anka: 2-4 månader; höns, kyckling: 7-9 månader; gås, hare: 9-12 månader.

FISK

Fisken som köps kanske inte är särskilt färsk. Det antas att endast nyfångad fisk är färsk.

Förberedelser: Fisk som lämpar sig för ångkokning eller stekning ska tvättas noggrant efter rengöring. Fisk större än 1 kg måste delas i mindre bitar. Förberedd fisk fryses in på folie i 1 till 2 timmar, varefter den frysta fisken ska sänkas ner i saltvatten. För fet fisk, tillsätt ca 5 g citronsyra i vattnet.

Förpackning: Slå in fisken tätt i plastfolie eller helst i aluminiumfolie.

Lagringstid: Detta är kortare för fet fisk än för mager fisk. Mager fisk: 4-8 månader, fet fisk: 2 månader; skaldjur: 2-6 månader.

GRÖNSAKER

Installation och handhavande

Alla kokta och blancherade (skållade) grönsaker kan frysas in.

Olämpliga grönsaker: endive, kryddkrasse, rädisa, lök.

Förberedelser: Tvätta grönsakerna noggrant, skär i små bitar och blanchera (skålla).

Chockkyllning:

För att grönsakerna inte ska förlora sin färg, smak, arom och vitaminer måste de blancheras och chockkylas. Därtill behöver du en kastrull med ca 7-8 liter kokande vatten och en sil.

Lägg de beredda grönsakerna (max 0,5 kg) i silen och sänk ner dem i det kokande vattnet (vattnet måste koka under nedsänkningen). Lägg locket på kastrullen. Låt grönsakerna ligga i vattnet i 2-3 minuter tills vattnet kokar upp igen. Ta ut silen och placera den med grönsakerna under en stråle av kallt vatten. Låt vattnet rinna av och frys in grönsakerna.

Tips: Kokvattnet kan användas flera gånger.

Förpackning: Grönsaker kan packas i plastpåsar. Förpackningarna ska vara små för att spara utrymme. Spenat och liknande grönsaker kan frysas in och förvaras i plastbehållare. Portioner bör inte väga mer än 1 kg.

Tillaga frysta och upptinade grönsaker: frysta grönsaker ska kokas i vatten eller stekas i fett (olja). Upptinade grönsaker ska användas (tillagas) omedelbart. Tillagningstiden för frysta grönsaker är ca 1/3 kortare än för färska grönsaker.

SV

FRUKT

Frys bara in mogen frukt (inte för mogen). Frukt som äpple, päron måste först förberedas eller steriliseras med hjälp av chockmetoden. Fryst frukt kan användas för att tillaga kompotter, geléer, sylt eller som kaktopping. Frukten kan frysas med eller utan socker beroende på dina behov eller val. Frukt som är i sirap behåller sin smak och arom även efter att de frysts in.

Förbereda enligt avsedd användning:

Kompott, gelé, sylt: använd frusen frukt som vanligt efter att den tinat upp.

Tårtor: Frukt måste vara helt upptinad innan den används.

Sockerkaka, kaka: Frukt kan frysas in utan socker. Frukt måste tinas helt i rumstemperatur. Tillsätt sedan den upptinade frukten i kaksmeten, strö över socker beroende på recept och baka.

Förpackning: Frukt utan sirap ska förvaras i plastpåsar och med sirap i plastbehållare.

Lagringstid: Aprikos, fruktgelé: 4-6 månader; alla andra typer av frukt: 8-12 månader.

MEJRIPRODUKTER, ÄGG

Mejeri- och fettprodukter (gräddfil, grädde och majonnäs) är inte lämpliga att frysa in.

Ägg ska inte frysas in med skalet (de går sönder). Äggulan ska separeras från vitan, blandas väl och sedan frysas in. För att förhindra att äggulan eller blandningen tjocknar, tillsätt en nypa salt eller socker.

Förpackning: Förvara ägg (utan skal) i plastbehållare.

BAGERIPRODUKTER (bröd, sockerkaka, kaka)

Bakade tårter, kakor, bakverk och deg är lämpliga att frysa in.

Kakor kan frysas in för att hålla dem fräscha. Eventuella kvarvarande (upptinade) kakor kan frysas in igen. Kakor ska förpackas noggrant efter infrysning.

Förpackning: Bakade kakor ska slås in i aluminiumfolie. Det är bäst att förvara bakverk i plastbehållare. Plastfolie är lämplig för kaksmet; om den är inslagen i aluminiumfolie kan det vara svårt att ta bort degen.

Lagringstid: bröd, kakor: 3-6 månader; övriga kakor: 1-3 månader.

Upptining: Om upptinade kakor (t.ex. sockerkaka) bakas i aluminiumfolie i 5-10 minuter vid 150°C - 200°C är de ännu fräschare och behåller sin arom.

MATRÄTTER

Smaken av vissa kryddor (anis, basilika, dill, vinäger, kryddblandning, ingefära, vitlök, paprika, mejram, peppar, röd paprika, senap, timjan, vanilj, lök) ändras när de fryses in. När du lagar rätter som ska frysas in bör du därför inte tillsätta för mycket kryddor. Kryddorna kan läggas till maten efter upptining.

Förpackning: Flytande maträtter kan packas i plastbehållare och andra rätter kan packas i plastfolie eller plastpåsar.

Lagringstid: Lagringstiden beror på fettet eller oljan som används vid tillagningen. Margarin, olivolja och smör är lämpliga att frysa; jordnötsolja och fläskfett är inte lämpliga.

Söta rätter av mjölk och deg: 1-3 månader; potatisrätter och grytor: 2-3 månader.

Förvaring av djupfrysta livsmedel i frysskåpet

- Följ förvaringsanvisningarna på livsmedlets förpackning. Om det inte finns några anvisningar ska livsmedlet inte förvaras fryst i mer än högst 3 månader från inköpsdatum.
- På förpackningar av industriellt djupfrysta livsmedel anges lagringstider och -temperaturer. Följ anvisningarna från livsmedlets tillverkare under förvaring och användning.
- Välj endast rätt förpackade livsmedelsprodukter som är försedda med fullständiga data och förvara dem i frysskåp vid en temperatur på minst -18°C.
- Om du köper djupfrysta livsmedel ska du transportera dem i lämpliga behållare för att undvika upptining och återfrysning. Placera produkterna igen i frysskåpet så snart som möjligt.

Installation och handhavande

- Köp inte isiga produkter, eftersom de redan har tinats delvis flera gånger.
- Skydda livsmedelsprodukter mot upptining och infrysning, eftersom ökning av temperaturen förkortar deras lagringstid och försämrar deras kvalitet.
- Delvis eller helt upptinade matvaror ska genast användas. Låga temperaturer konserverar livsmedel, men förstör inte mikroorganismer. De återaktiveras i snabbare takt och matvaror förstörs snabbt. Delvis upptining minskar livsmedlens näringsinnehåll, särskilt näringsinnehåll hos frukt och grönsaker och färdigmat.
- Om förpackningen är skadad eller onaturligt utbuktad är det troligt att produkten har förvarats under felaktiga förhållanden och förmodligen har förstörts.

Stänga av apparaten

1. När apparaten inte längre används, koppla bort den från strömförsörjningen (dra ut stickkontakten!).

6 Rengöring och underhåll

6.1 Säkerhetsanvisningar för rengöring

- Före rengöring av apparaten ska den kopplas bort från elnätet.
- Låt apparaten torka helt.
- Se till att vatten inte kommer in i apparaten. Doppa inte apparaten i vatten eller andra vätskor under rengöring. Använd inte högtrycksvattenstråle för att rengöra apparaten.
- Inga vassa eller metallföremål (en kniv, gaffel osv.) får användas för rengöring av apparaten. Vassa föremål kan skada apparaten och leda till olycksfall vid kontakt med strömförande delar.
- Använd inga skurmedel som innehåller lösningsmedel eller frätande rengöringsmedel för rengöring. De kan skada ytan.

6.2 Rengöring

OBS!

Använd aldrig varmt vatten för att rengöra apparaten.

Använd aldrig aggressiva rengöringsmedel, såsom skurpulver, rengöringsmedel som innehåller alkohol eller alkaliska rengöringsmedel, förtunningsmedel, bensin, som kan skada apparatens yta.

1. Rengör apparaten regelbundet.
2. Torka av apparatens yttre ytor med en mjuk, fuktig trasa och ett mildt rengöringsmedel.
3. Ta regelbundet bort damm och ludd från apparatens baksida med en mjuk borste eller dammvippa.
4. Rengör dörrtätningen med en mjuk trasa indränkt i varmt vatten utan att använda något rengöringsmedel. Torka sedan ordentligt.
5. De lager av is och frost som bildas på frysens innerväggar fungerar som isolering när de når en viss nivå och försämrar innerväggarnas förmåga att avge kyla. Lager av is och frost måste tas bort då och då. För att få bort is och frost, använd en skrapa utan vassa kanter, helst av plast eller trä. Lägg en trasa på de frysta livsmedlen för att fånga upp skrapad is och ta sedan bort den lätt.
6. Om apparaten inte ska användas under en längre tid, låt den stå öppen för att undvika att dålig lukt bildas i den.

Avfrostning

Rengöring och underhåll

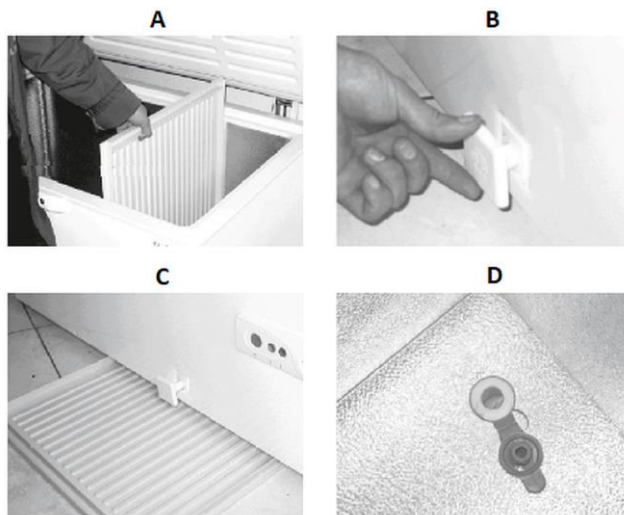
Vid normal användning (3-4 öppningstillfällen per dag) måste frysen avfrostas en till två gånger per år (oftare i annat fall).

Vi rekommenderar att du avfrostar apparaten när isskiktets tjocklek har nått 5 - 6 cm.

OBS!

Använd aldrig elektriska apparater som hårfön, värmefläkt eller verktyg med öppen låga för att avfrostas frysen. Innerkammaren av plast kan smälta och den utströmmande gasen från skummedlet kan antändas av gnistor eller öppen låga.

1. Före avfrostning, koppla bort apparaten från strömförsörjningen (dra ut stickkontakten!).
2. Förbered en lämplig behållare (bärbehållare eller tvättkorg).
3. Torka händerna noggrant för att undvika hudskador när du hanterar frysta produkter. Det är bäst att använda handskar för att ta bort frysta produkter.
4. Ta ut all fryst mat från frysen och lägg den väl inslagen i tidningspapper i den förberedda behållaren. Placera den i ett svalt, torrt rum. Täck behållaren runt om med en tjock ullfilt.
5. Skrapa försiktigt bort den grövre isen från frysens innerväggar enligt beskrivningen ovan.
6. För att ta bort vatten som samlats under avfrostningsprocessen från innerkammaren, utför följande steg:
 - ta bort skiljeväggen genom att dra den uppåt (fig. A);
 - placera skiljeväggen under avtappningspluggen (fig. C) för att samla upp avfrostningsvattnet;
 - vrid avtappningspluggen 90° åt vänster och dra ut den 2-3 cm (fig. B). Lämna avtappningspluggen i detta läge medan avfrostningsprocessen pågår;
 - öppna proppen inuti frysen (fig. D).



SV

7. När avfrostningsvattnet har runnit ut i uppsamlingsbehållaren, rengör frysens innerkammare noggrant med varmt vatten och lite vinäger.
8. Torka av med en trasa och rent vatten.
9. Torka sedan innerkammaren ordentligt med en luddfri trasa och låt den vädras i 3-4 minuter.

TIPS!

För att förhindra upptining av uttagna frysta produkter ska avfrostningsprocessen utföras så snabbt som möjligt.

10. Kassera avfrostningsvattnet.
11. Rengör skiljeväggen noggrant med varmt vatten, ett mildt rengöringsmedel och en mjuk trasa. Skölj skiljeväggen med rent vatten. Torka den sedan ordentligt.
12. Sätt tillbaka proppen i frysen.
13. Tryck tillbaka avtappningspluggen på framsidan av apparaten.
14. Sätt in skiljeväggen i apparaten.
15. Häng vid behov korgarna i önskat läge inne i apparaten.
16. Stäng apparatens lyftdörr.
17. Sätt i stickkontakten i ett lämpligt uttag.
18. Ställ temperaturregulatoren på högsta inställningen (nivå 7).
19. När den inställda temperaturen har uppnåtts, placera tillbaka den frysta maten i frysen eller korgarna.

Rengöring och underhåll

20. Lägg den frysta maten med kortast förvaringstid ovanpå.

21. När den röda temperaturvarningslampan slocknar, ställ in den temperatur som är lämplig för mängden lagrade produkter.

6.3 Underhåll

Följande operationer bör utföras regelbundet av en kvalificerad specialist:

- rengöring av kondensatorn med hjälp av ett lämpligt verktyg (en dammsugare eller mjuk borste),
- kontroll av elanslutningar;
- kontroll av termostaten och givaren;
- inspektion av dörrar och dörrtätningar.

7 Felsökning

Tabellen nedan innehåller beskrivningar av möjliga orsaker till och åtgärdande av drifffel som förekommer under apparatens drift. Om ett drifffel inte kan åtgärdas kontakta service.

Vänligen ange artikelnummer, modellnamn och serienummer. Dessa data finns på typskylten på apparaten.

Fel	Möjlig orsak	Åtgärd
Ingen funktion Grön driftindikatorlampa tänds inte	Stickkontakten är inte ordentligt ansluten	Dra ut stickkontakten och anslut den ordentligt till uttaget
	Skadad säkring för strömförsörjning	Kontrollera säkringen och testa apparaten på ett annat uttag
	Strömavbrott	Kontrollera strömförsörjningen
	Skadat uttag	Testa apparaten på ett annat uttag
Kompressorn går kontinuerligt	För hög omgivningstemperatur	Ställ in apparaten på en lämplig plats
	Dålig luftcirkulation i kompressorummet	Rengör gallerskyddet för serviceutrymmet
	Lyftdörr ej stängd Lyftdörren öppnas för ofta eller för länge	Stäng lyftdörren ordentligt, minska lyftdörrens öppningstider

Fel	Möjlig orsak	Åtgärd
Apparaten kyler inte tillräckligt Infrysningsprocessen tar för lång tid Kompressorn går för ofta	Lyftdörren stängs inte ordentligt	För att kontrollera, placera ett pappersblad mellan tätningen och lyftdörren och stäng den.
	Tätningen är inte ordentligt tryckt	Om pappret lätt dras ut på en eller flera sidor, kontakta vår kundservice.
	Kraftig isbildning på apparatens innerväggar	Följ anvisningarna i avsnitt 6 "Rengöring och underhåll"
	Apparaten står på en plats med direkt solljus eller för nära en värmekälla (ugn, element)	Skydda apparaten mot direkt solljus, kontrollera avståndet från värmekällor och sätt eventuellt in en isoleringsplatta mellan apparaten och värmekällan.
	Mängden nyplacerade livsmedel är inte anpassad till apparatens fryskapacitet eller för varm mat har placerats i apparaten	Lägg alltid endast i apparaten den mängd fryst mat som anges för apparaten och kyl varm mat till rumstemperatur
Apparatens yttre yta är täckt med ånga	Luffuktigheten i omgivningen är över 55%	Vädra ut rummet och, om möjligt, åtgärda orsaken till den höga luffuktigheten

Följande symtom är inget fel:

- ett kort, högre gnällande / klickande ljud hörs när apparatens kompressor startar.
- ljudet av rinnande vatten. Detta ljud kan höras vid normal användning. Det är kylmedlet som flödar genom systemet.

Reservdelar

Reservdelar för reparation av denna apparat listade i bilaga II till FÖRORDNING (EU) 2019/2018 ska finnas tillgängliga under minst åtta år efter det att den senaste modellen släpptes ut på marknaden.

8 Återvinning

Elektriska apparater



Elektriska apparater har denna symbol. Elektriska apparater skall bortskaffas och återvinnas på ett rätt och miljövänligt sätt. Elektriska apparater får inte slängas som hushållsavfall. Koppla bort apparaten från elnätet och avlägsna anslutningskabeln från apparaten.

Elektriska apparater skall lämnas till bestämda samlingsställen.

Kylmedium

Det fyllnadsmedel som har använts i apparaten är antändligt. Det ska bortskaffas enligt nationella föreskrifter.