

PS 1L-W



850049

Bartscher GmbH
Franz-Kleine-Str. 28
D-33154 Salzkotten
Германия

тел. +49 5258 971-0
факс: +49 5258 971-120
Горячая линия: +49 5258 971-197
www.bartscher.com

Версия: 1.0

Дата составления: 2020-11-02

Оригинальная инструкция по эксплуатации

Технические данные

Название:	Дозатор для мыла PS 1L-W
Номер изделия	850049
Материал:	алюминий, полипропилен
Объем в литрах:	1
Дозирование в мл за один ход насоса:	4
Размеры (шир. x гл. x выс.) в мм:	93 x 200 x 325
Вес в кг:	0,82

Оставляем за собой право на внесение технических изменений!

Версия / характеристики

- Модель: настенный монтаж
- Возможность наполнения
- Контроль уровня наполнения: прозрачная пластиковая емкость
- Управление:
 - управление одной рукой
 - локтевое управление
 - вручную
- Дозирование: насосная система
- Закрывается: да
- Характеристики:
 - без картриджей
 - удобный в использовании
 - гигиенический
 - не требует большого техобслуживания
- В комплекте:
 - 1 ключ
 - 1 настенное крепление
 - крепежный материал
- Не входит в комплект поставки: наполнение

Список компонентов устройства



RU

Рис. 1

- | | |
|-----------------------|------------------------------|
| 1. Рычажок управления | 2. Корпус |
| 3. Передняя крышка | 4. Емкость для мыла |
| 5. Замок | 6. Дозирующий насос |
| 7. Дозирующая головка | 8. Крышка дозирующей головки |

Дозатор мыла предназначен для поддержания оптимальных стандартов гигиены в общественных зданиях, ресторанах, кухнях, лабораториях, школах и т. д. Бесконтактный дозатор для мыла с управлением локтем чрезвычайно гигиеничный и удобен для пользователя. Насосная система без картриджа может быть легко наполнена и практически не нуждается в техническом обслуживании.

Настенный монтаж

1. Прикрепить дозатор для мыла в нужном месте.
2. Во время монтажа следует учесть следующую информацию:
 - место, необходимое над дозатором для мыла: 40 мм
 - рекомендуемая высота монтажа: 130 -135 см, от пола до верхнего края дозатора для мыла.
3. Разблокировать замок с помощью прилагаемого ключа.
4. Стянуть переднюю крышку дозатора для мыла вниз.
5. Слегка приподнять емкость для мыла и вынуть ее из дозатора для мыла.
6. Нажать блокировочный язычок изнутри и потянуть настенное крепление вниз из корпуса.



Рис. 2

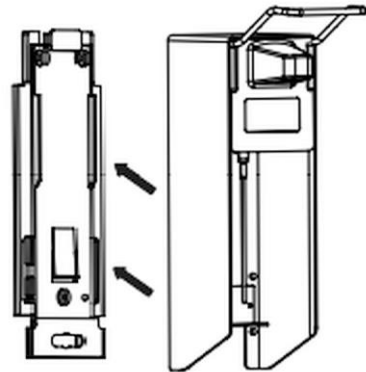


Рис. 3

7. Используя отверстия в настенном креплении на требуемой высоте на стене отметить 3 отверстия и просверлить их в стене.
8. Вставить дюбеля в просверленные отверстия. Прикрутить настенное крепление с помощью прилагаемых винтов.
9. Под конец надеть корпус дозатора для мыла на настенное крепление до момента фиксации блокировочного язычка.

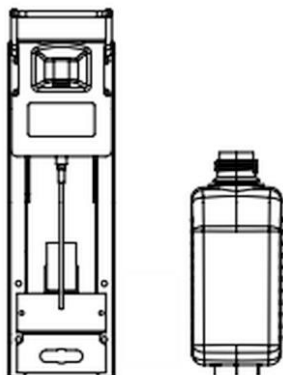


Рис. 4

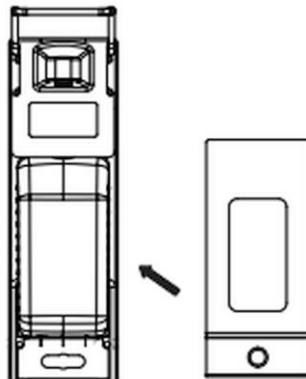


Рис. 5

10. Вставить трубку в наполненную емкость для мыла и передвинуть ее вверх, пока емкость не будет плотно вставлена на нижнюю полку корпуса.
11. Установить переднюю крышку на дозатор для мыла.
12. Закрыть дозатор для мыла с помощью прилагаемого ключа.

RU

Наполнение жидким мылом

1. Смотровое окно передней крышки позволяет контролировать состояние наполнения емкости для мыла.
2. Чтобы наполнить емкость для мыла, ее необходимо вынуть из корпуса дозатора.
3. Наполнить емкость для мыла подходящим жидким мылом.
4. Вставить трубку в емкость для мыла.
5. Сдвинуть емкость для мыла вверх, пока она не осядет на нижнюю полку корпуса.
6. Установить переднюю крышку на корпус.
7. Закрыть дозатор для мыла с помощью прилагаемого ключа.

Получение жидкого мыла

1. По мере необходимости получать жидкое мыло из емкости для мыла, нажимая локтем на рычаг управления и удерживая другую руку под дозирующей головкой.

Информация:

При первом запуске несколько раз нажать рычаг обслуживания до упора, до тех пор, пока дозатор для мыла не начнет дозировать. Следует держать руку под дозирующей головкой.



Очистка и дезинфекция корпуса и дозирующего насоса

ПРЕДУПРЕЖДЕНИЕ!

Никогда не используйте абразивные, коррозионные или хлорсодержащие чистящие средства для очистки, так как они могут повредить поверхность.

1. Регулярно осуществлять дезинфицирующую очистку внешних поверхностей дозатора для мыла.
2. Перед каждым повторным наполнением дозатора для мыла необходимо провести тщательную очистку.
3. Снять емкость для мыла с корпуса.
4. Корпус, дозирующую головку, дозирующий насос с трубкой тщательно промыть под горячей проточной водой.
5. Все поверхности следует тщательно осушить.
6. Затем прикрепить корпус с дозирующим насосом к настенному креплению.

7. Наполнить емкость для мыла жидким мылом.
8. Вставить емкость для мыла в корпус.
9. Установить переднюю крышку на корпус.
10. Закрыть дозатор для мыла с помощью прилагаемого ключа.
11. Выполнить пару раз перекачку жидкого мыла.