



**A500405**

Bartscher GmbH  
Franz-Kleine-Str. 28  
D-33154 Salzkotten  
Германия

тел. +49 5258 971-0  
факс: +49 5258 971-120  
**Горячая линия:** +49 5258 971-197  
[www.bartscher.com](http://www.bartscher.com)



Версия: 1.0

Дата составления: 2023-02-24

**Оригинальная инструкция по эксплуатации**

## Технические данные

Название:	Двойная буфетная витрина
Номер артикула:	A500405
Цвет:	белый
Материал:	пластик
Версия крышки:	съёмная, плексиглас
Количество уровней:	2
Обслуживание:	с обеих сторон
Размеры (шир. x гл. x выс.) в мм:	470 x 315 x 415
Вес в кг:	3,1

Мы оставляем за собой право на внесение технических изменений!

## Использование по назначению

Любое применение прибора с целью, отличающейся от его нормального назначения, описанного ниже, запрещено. Такое применение считается формой эксплуатации не по назначению.

Данные примеры эксплуатации считаются соответствующими назначению:

- Хранение соответствующих хлебобулочных изделий, закусок и подобных продуктов питания.

## Распаковка

1. Распаковать буфетную витрину и удалить весь упаковочный материал в соответствии с предписаниями в области охраны окружающей среды.

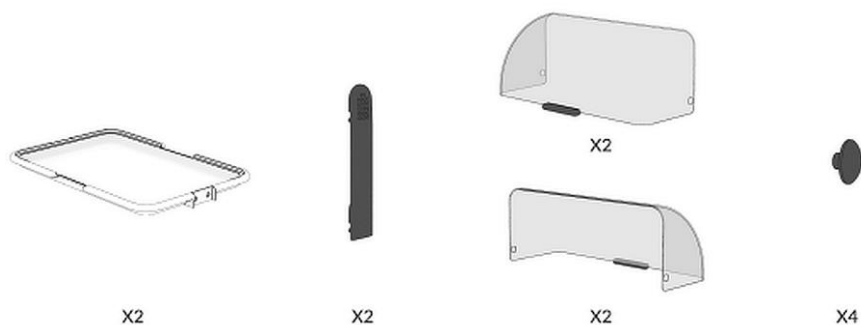
**ОСТОРОЖНО!**

**Опасность удушья!**

**Исключить возможность доступа детей к упаковочным материалам, таким как пластиковые мешки и компоненты из пенопласта.**

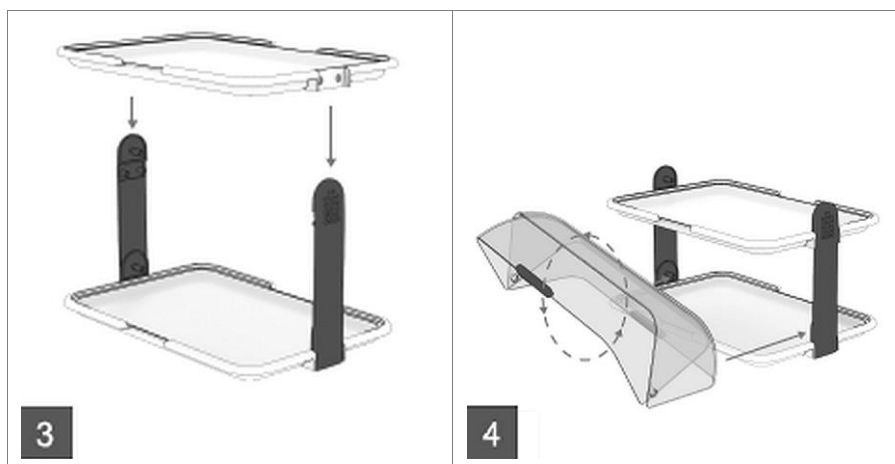
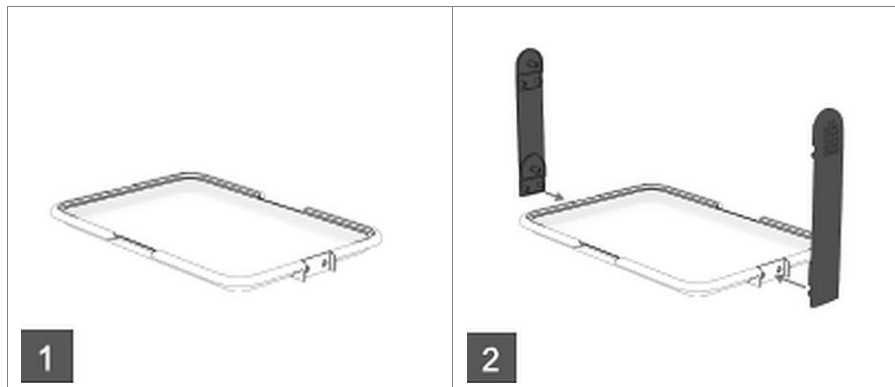
## Объем поставки

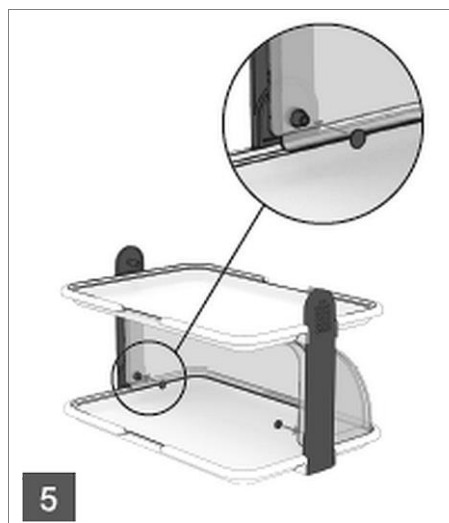
1. Проверить комплектность поставки согласно рисунку ниже:



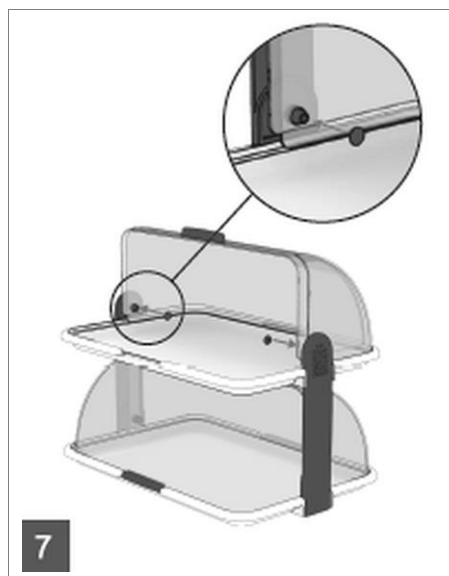
## Сборка

1. Собрать буфетную витрину с помощью следующих чертежей.





RU



### **Перед использованием**

1. Перед началом эксплуатации буфетную витрину следует тщательно очистить согласно указаниям в разделе **«Очистка»**.
2. В завершение осушить помытые части с помощью мягкой тряпки для посуды.

### **Указания для пользователя**

- Установить буфетную витрину на ровной поверхности.
- Прибор не должен находиться под воздействием прямых солнечных лучей.
- Использовать буфетную витрину для демонстрации выпечки, закусок и подобных продуктов питания в зоне самообслуживания.
- В витрине для буфета не следует хранить быстро портящиеся продукты.

## Очистка

### **ВНИМАНИЕ!**

Не следует использовать какие-либо агрессивные средства, содержащие растворители или какие-либо едкие чистящие средства. Они могут повредить поверхность.

1. Для очистки демонтировать все компоненты буфетной витрины.
2. После использования или при необходимости в промежутках между ними буфетную витрину следует очищать теплой водой, мягким моющим средством и мягкой тряпочкой. Для очистки снять все компоненты буфетной витрины.
2. После использования или при необходимости в промежутках между ними буфетную витрину следует очищать теплой водой, мягким моющим средством и мягкой тряпочкой.
3. Тщательно осушить помытые компоненты.

### **УКАЗАНИЕ!**

**Компоненты буфетной витрины можно мыть в посудомоечной машине.**

RU

4. Регулярно мыть буфетную витрину дезинфицирующим средством, предназначенным для контакта с пищевыми продуктами.