

PS 1L-W



850049

Bartscher GmbH
Franz-Kleine-Str. 28
D-33154 Salzkotten
Γερμανία

τηλ. +49 5258 971-0
φαξ: +49 5258 971-120
**Τηλεφωνική γραμμή εξυπηρέτησης: +49 5258
971-197**
www.bartscher.com

Έκδοση: 1.0

Ημερομηνία έκδοσης: 2020-11-02

Πρωτότυπες οδηγίες χρήσης

Τεχνικές προδιαγραφές

Όνομασία:	Διανεμητής σαπουνιού PS 1L-W
Κωδικός προϊόντος:	850049
Υλικό:	αλουμίνιο, πολυπροπυλένιο
Χωρητικότητα σε λίτρα:	1
Δοσολογία σε ml ανά διαδρομή αντλίας:	4
Διαστάσεις (πλάτος x βάθος x ύψος) σε mm	93 x 200 x 325
Βάρος σε kg:	0,82

Διατηρούμε το δικαίωμα πραγματοποίησης τεχνικών μετατροπών!

Έκδοση / Ιδιότητες

- Έκδοση: επιτοίχια τοποθέτηση
- Δυνατότητα συμπλήρωσης
- Έλεγχος στάθμης πλήρωσης: διαφανές πλαστικό δοχείο
- Χειρισμός:
 - χειρισμός με το ένα χέρι
 - χειρισμός με τον αγκώνα
 - χειροκίνητα
- Δοσολογία: σύστημα άντλησης
- Με δυνατότητα κλεισίματος
- Ιδιότητες:
 - χωρίς φυσίγγια
 - εύκολος στη χρήση
 - υγιεινός
 - δεν απαιτεί πολλές εργασίες συντήρησης
- Συμπεριλαμβάνονται:
 - 1 κλειδί
 - 1 στήριγμα τοίχου
 - υλικό στερέωσης
- Δεν παρέχεται στην παράδοση: πλήρωση

Επισκόπηση τμημάτων της συσκευής



GR

Εικ. 1

- | | |
|-----------------------|---|
| 1. Μοχλός χειρισμού | 2. Περίβλημα |
| 3. Μπροστινό κάλυμμα | 4. Δοχείο σαπουνιού |
| 5. Κλειδαριά | 6. Δοσομετρική αντλία |
| 7. Δοσομετρική κεφαλή | 8. Προστατευτικό της δοσομετρικής κεφαλής |

Ο διανεμητής σαπουνιού έχει σχεδιαστεί για να διατηρεί τα βέλτιστα πρότυπα υγιεινής σε δημόσια κτίρια, εστιατόρια, κουζίνες, εργαστήρια, σχολεία κ.λπ.

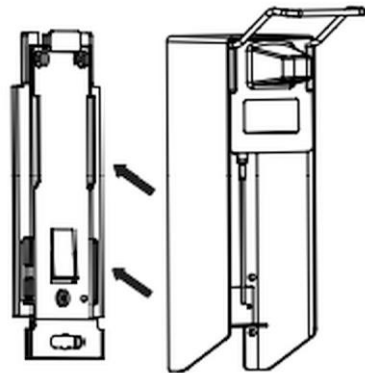
Το σύστημα άντλησης χωρίς φυσίγγια είναι εύκολο να ξαναγεμίσει και δεν απαιτεί σχεδόν καμία συντήρηση.

Επιτοίχια τοποθέτηση

1. Εγκαταστήστε τον διανεμητή σαπουνιού στην επιθυμητή θέση.
2. Κατά τη διάρκεια της εγκατάστασης, λάβετε υπόψη τις ακόλουθες πληροφορίες:
 - απαιτούμενος χώρος πάνω από τον διανεμητή σαπουνιού: 40 mm
 - συνιστώμενο ύψος εγκατάστασης: 130 – 135 cm, μετρούμενο από το δάπεδο μέχρι το άνω άκρο του διανομέα σαπουνιού.
3. Ξεκλειδώστε την κλειδαριά με το παρεχόμενο κλειδί.
4. Τραβήξτε το μπροστινό κάλυμμα της συσκευής σαπουνιού προς τα κάτω.
5. Ανασηκώστε ελαφρά το δοχείο σαπουνιού και αφαιρέστε το από το διανομέα σαπουνιού.
6. Πιέστε την γλωττίδα ασφάλισης από μέσα και τραβήξτε το στήριγμα τοίχου προς τα κάτω από το περίβλημα.

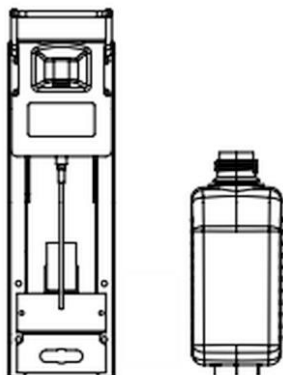


Εικ. 2

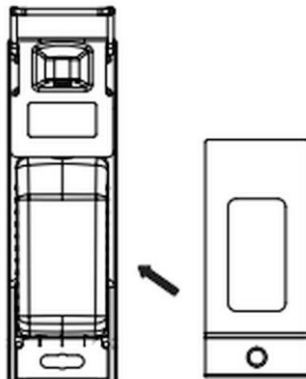


Εικ. 3

7. Χρησιμοποιώντας τις οπές του στηρίγματος τοίχου, σημειώστε 3 σημεία στον τοίχο για να τρυπήσετε οπές και τρυπήστε τρύπες στον τοίχο.
8. Τοποθετήστε τις ακίδες στις οπές. Βιδώστε το στήριγμα τοίχου χρησιμοποιώντας τις βίδες.
9. Τέλος, βάλτε το περίβλημα του διανομέα σαπουνιού στο στήριγμα τοίχου μέχρι να ασφαλιστεί η γλωττίδα ασφάλισης.



Εικ. 4



Εικ. 5

10. Τοποθετήστε τον σωλήνα στο γεμάτο δοχείο σαπουνιού και μετακινήστε το προς τα επάνω μέχρι να είναι σταθερό στο κάτω ράφι του περιβλήματος.
11. Εγκαταστήστε το μπροστινό κάλυμμα στον διανομέα σαπουνιού.
12. Κλειδώστε τον διανομέα σαπουνιού με το κλειδί.

GR

Πλήρωση με υγρό σαπούνι

1. Το γυάλινο μάτι του μπροστινού καλύμματος σας επιτρέπει να ελέγχετε τη στάθμη πλήρωσης του σαπουνιού.
2. Για να γεμίσετε το δοχείο σαπουνιού, αφαιρέστε το από το περίβλημα του διανομέα.
3. Γεμίστε το δοχείο σαπουνιού με κατάλληλο υγρό σαπούνι.
4. Εισαγάγετε το σωληνάριο στο δοχείο σαπουνιού.
5. Σύρετε τη δοχείο σαπουνιού προς τα πάνω μέχρι να ακουμπήσει στο κάτω ράφι του περιβλήματος.
6. Εγκαταστήστε το μπροστινό κάλυμμα στο περίβλημα.
7. Κλείστε τον διανομέα σαπουνιού με το κλειδί.

Λήψη υγρού σαπουνιού

1. Να βγάξετε το σαπούνι από το δοχείο σαπουνιού ανάλογα με τις ανάγκες, πιέζοντας με τον αγκώνα τον μοχλό χειρισμού και το άλλο χέρι κρατώντας κάτω από τη δοσομετρική κεφαλή.

Πληροφορίες:

Κατά την πρώτη εκκίνηση, πατήστε το μοχλό χειρισμού αρκετές φορές μέχρι να ξεκινήσει η διανομή σαπουνιού από τον διανομέα. Ενώ το κάνετε αυτό, κρατήστε το χέρι σας κάτω από τη δοσομετρική κεφαλή.



Εικ. 6

Καθαρισμός και απολύμανση του περιβλήματος και της δοσομετρικής αντλίας

ΠΡΟΣΟΧΗ!

Ποτέ μην χρησιμοποιείτε λειαντικά, διαβρωτικά ή καθαριστικά με χλώριο για τον καθαρισμό, καθώς ενδέχεται να προκαλέσουν ζημιά στην επιφάνεια.

1. Να εκτελείτε τακτικά καθαρισμό απολύμανσης σκουπίζοντας με πανί τις εξωτερικές επιφάνειες του διανομέα σαπουνιού.
2. Θα πρέπει να εκτελείται σχολαστικός καθαρισμός κάθε φορά που ξαναγεμίζεται ο διανομέας σαπουνιού.
3. Αφαιρέστε το σαπούνι από το περίβλημα.
4. Καθαρίστε σχολαστικά το περίβλημα, τη δοσομετρική κεφαλή, τη δοσομετρική αντλία με το σωλήνα κάτω από ζεστό τρεχούμενο νερό.
5. Στεγνώστε καλά όλες τις επιφάνειες που έχετε πλύνει.
6. Τέλος, τοποθετήστε το περίβλημα με την αντλία δοσομέτρησης στο στήριγμα τοίχου.

7. Γεμίστε το δοχείο σαπουνιού με υγρό σαπούνι.
8. Τοποθετήστε το δοχείο σαπουνιού πίσω στο περίβλημα.
9. Εγκαταστήστε το μπροστινό κάλυμμα στο περίβλημα.
10. Κλείστε τον διανομέα σαπουνιού με το κλειδί.
11. Αντλήστε το υγρό σαπούνι αρκετές φορές.