

PS 1L-W



850048

Bartscher GmbH
Franz-Kleine-Str. 28
D-33154 Salzkotten
Γερμανία

τηλ. +49 5258 971-0
φαξ: +49 5258 971-120
**Τηλεφωνική γραμμή εξυπηρέτησης: +49 5258
971-197**
www.bartscher.com

Έκδοση: 1.0

Ημερομηνία έκδοσης: 2020-11-03

Πρωτότυπες οδηγίες χρήσης

Τεχνικές προδιαγραφές

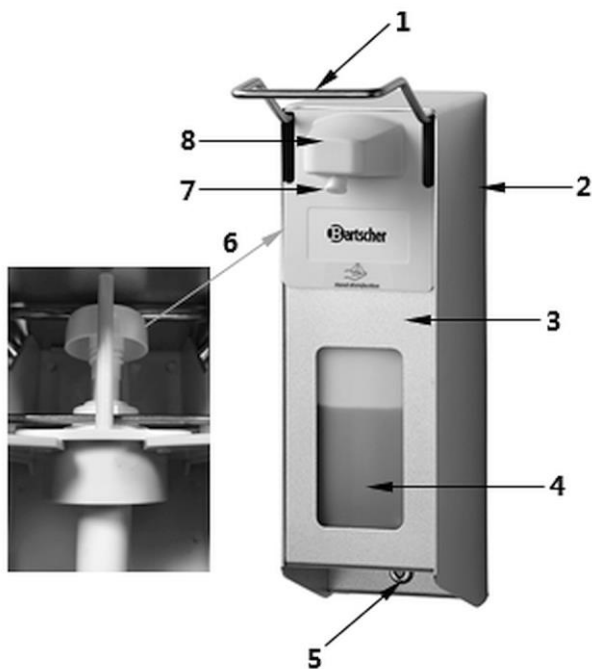
Όνομασία:	Διανεμητής αντисηπτικού PS 1L-W
Κωδικός προϊόντος:	850048
Υλικό:	αλουμίνιο, πολυπροπυλένιο
Χωρητικότητα σε λίτρα:	1
Δοσολογία σε ml ανά διαδρομή αντλίας:	4
Διαστάσεις (πλάτος x βάθος x ύψος) σε mm	93 x 200 x 325
Βάρος σε kg:	0,82

Διατηρούμε το δικαίωμα πραγματοποίησης τεχνικών μετατροπών!

Έκδοση / Ιδιότητες

- Έκδοση: επιτοίχια τοποθέτηση
- Δυνατότητα συμπλήρωσης
- Έλεγχος στάθμης πλήρωσης: διαφανές πλαστικό δοχείο
- Χειρισμός:
 - χειρισμός με το ένα χέρι
 - χειρισμός με τον αγκώνα
 - χειροκίνητα
- Δοσολογία:
 - σύστημα άντλησης
 - σύστημα ψεκασμού
- Με δυνατότητα κλεισίματος
- Ιδιότητες:
 - χωρίς φυσίγγια
 - εύκολος στη χρήση
 - υγιεινός
 - δεν απαιτεί πολλές εργασίες συντήρησης
- Συμπεριλαμβάνονται:
 - 1 κλειδί
 - 1 στήριγμα τοίχου
 - υλικό στερέωσης
- Δεν παρέχεται στην παράδοση: πλήρωση

Επισκόπηση τμημάτων της συσκευής



GR

Εικ. 1

1. Μοχλός χειρισμού
2. Περίβλημα
3. Μπροστινό κάλυμμα
4. Δοχείο απολυμαντικού υγρού
5. Κλειδαριά
6. Δοσομετρική αντλία
7. Δοσομετρική κεφαλή
8. Προστατευτικό της δοσομετρικής κεφαλής

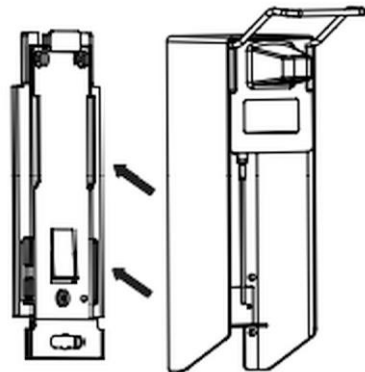
Ο διανεμητής απολυμαντικού υγρού με πρακτικό χειρισμό με αγκώνα έχει σχεδιαστεί για να διατηρεί τα βέλτιστα πρότυπα υγιεινής σε δημόσια κτίρια, εστιατόρια, κουζίνες, εργαστήρια, σχολεία κ.λπ. Το σύστημα άντλησης χωρίς φυσίγγια επιτρέπει την περιβαλλοντικά ασφαλή πλήρωση χωρίς περιττές επιπλοκές.

Επιτοίχια τοποθέτηση

1. Εγκαταστήστε τον διανεμητή απολυμαντικού υγρού στην επιθυμητή θέση.
2. Κατά τη διάρκεια της εγκατάστασης, λάβετε υπόψη τις ακόλουθες πληροφορίες:
 - χώρος που απαιτείται πάνω από τον διανεμητή απολυμαντικού υγρού: 40 mm
 - συνιστώμενο ύψος εγκατάστασης: 130 – 135 cm, μετρούμενο από το δάπεδο μέχρι το άνω άκρο του διανεμητή απολυμαντικού υγρού.
3. Ξεκλειδώστε την κλειδαριά με το παρεχόμενο κλειδί.
4. Τραβήξτε το μπροστινό κάλυμμα του διανεμητή απολυμαντικού υγρού προς τα κάτω.
5. Ανασηκώστε ελαφρά το δοχείο απολυμαντικού υγρού και αφαιρέστε το από τον διανεμητή απολυμαντικού υγρού.
6. Πιέστε την γλωττίδα ασφάλισης από μέσα και τραβήξτε το στήριγμα τοίχου προς τα κάτω από το περίβλημα.

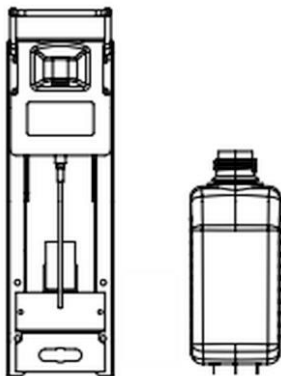


Εικ. 2

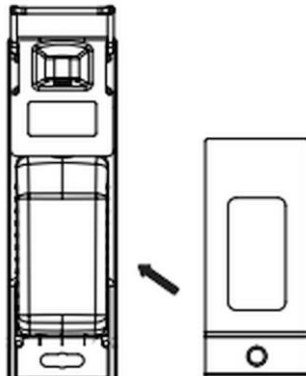


Εικ. 3

7. Χρησιμοποιώντας τις οπές του στηρίγματος τοίχου, σημειώστε 3 σημεία στον τοίχο για να τρυπήσετε οπές και τρυπήστε τρύπες στον τοίχο.
8. Τοποθετήστε τις ακίδες στις οπές. Βιδώστε το στήριγμα τοίχου χρησιμοποιώντας τις βίδες.
9. Τέλος, βάλτε το περίβλημα του διανεμητή απολυμαντικού υγρού πάνω στο στήριγμα τοίχου μέχρι να ασφαλιστεί η γλωττίδα ασφάλισης.



Εικ. 4



Εικ. 5

10. Τοποθετήστε τον σωλήνα στο γεμάτο δοχείο απολυμαντικού υγρού και μετακινήστε το προς τα επάνω μέχρι να είναι σταθερό στο κάτω ράφι του περιβλήματος.

11. Εγκαταστήστε το μπροστινό κάλυμμα στον διανεμητή απολυμαντικού υγρού.

12. Κλειδώστε τον διανεμητή απολυμαντικού υγρού με το κλειδί.

GR

Πλήρωση με απολυμαντικό μέσο

1. Το γυάλινο μάτι του μπροστινού καλύμματος σας επιτρέπει να ελέγχετε τη στάθμη πλήρωσης του δοχείου για απολυμαντικό υγρό.
2. Για να γεμίσετε το δοχείο απολυμαντικού υγρού πρέπει να αφαιρεθεί αυτό από το περίβλημα του διανεμητή που περιγράφεται παραπάνω.
3. Γεμίστε το δοχείο για απολυμαντικό υγρό με το κατάλληλο απολυμαντικό μέσο.
4. Τοποθετήστε το σωλήνα στο δοχείο του απολυμαντικού υγρού και τοποθετήστε το ξανά στο περίβλημα, μετακινήστε το προς τα πάνω μέχρι να βρεθεί στο κάτω ράφι.
5. Εγκαταστήστε το μπροστινό κάλυμμα.
6. Κλειδώστε τον διανεμητή απολυμαντικού υγρού με το κλειδί.

Λήψη του απολυμαντικού υγρού

1. Να βγάξετε το απολυμαντικό από το δοχείο ανάλογα με τις ανάγκες, πιέζοντας με τον αγκώνα τον μοχλό χειρισμού και το άλλο χέρι κρατώντας κάτω από την έξοδο του υγρού.

Οδηγία:

Κατά την πρώτη εκκίνηση, πατήστε το μοχλό χειρισμού αρκετές φορές μέχρι να ξεκινήσει η διανομή του διανεμητή απολυμαντικού υγρού. Ενώ το κάνετε αυτό, κρατήστε το χέρι σας κάτω από τη δοσομετρική κεφαλή.



Εικ. 6

Καθαρισμός και απολύμανση του περιβλήματος και της δοσομετρικής αντλίας

ΠΡΟΣΟΧΗ!

Ποτέ μην χρησιμοποιείτε λειαντικά, διαβρωτικά ή καθαριστικά με χλώριο για τον καθαρισμό, καθώς ενδέχεται να προκαλέσουν ζημιά στην επιφάνεια.

1. Να εκτελείτε τακτικά καθαρισμό απολύμανσης σκουπίζοντας με πανί τις εξωτερικές επιφάνειες του διανεμητή του απολυμαντικού υγρού.
2. Θα πρέπει να εκτελείται σχολαστικός καθαρισμός κάθε φορά που ξαναγεμίζεται ο διανεμητής απολυμαντικού υγρού. Ακολουθήστε τα παρακάτω βήματα.
3. Αφαιρέστε το δοχείο του απολυμαντικού υγρού από το περίβλημα, αποστραγγίστε το εντελώς πριν γεμίσετε με ένα νέο απολυμαντικό υγρό.
4. Καθαρίστε σχολαστικά το περίβλημα μέσα και έξω, τη δοσομετρική κεφαλή, τη δοσομετρική αντλία με το σωλήνα κάτω από ζεστό τρεχούμενο νερό.
5. Στεγνώστε τις καθαρισμένες επιφάνειες και απολυμάνετε με ένα απολυμαντικό πανί.
6. Εάν είναι δυνατόν, μην αγγίζετε το σωλήνα, διαφορετικά τον σκουπίζετε με μια χαρτοπετσέτα για απολύμανση πριν το τοποθετήσετε στο δοχείο του απολυμαντικού υγρού.

7. Τέλος, τοποθετήστε το περίβλημα με την αντλία δοσομέτρησης στο στήριγμα τοίχου.
8. Γεμίστε το δοχείο του απολυμαντικού υγρού και τοποθετήστε το στο περίβλημα.
9. Εγκαταστήστε το μπροστινό κάλυμμα.
10. Κλειδώστε τον διανεμητή απολυμαντικού υγρού με το κλειδί.
11. Πραγματοποιήστε μερικές αντλήσεις του απολυμαντικού.