



A500405

Bartscher GmbH
Franz-Kleine-Str. 28
D-33154 Salzkotten
Njemačka

tel. +49 5258 971-0
fax.: +49 5258 971-120
Servisna infolinija: +49 5258 971-197
www.bartscher.com



Verzija: 1.0

Datum izdavanja: 2023-03-01

Originalne upute za uporabu

Tehnički podaci

Naziv:	Vitrina za posluživanje, dvostruko
Broj art.:	A500405
Boja:	bijela
Materijal:	plastični
Verzija zaštite:	pleksiglas, uklonjiv
Broj razina:	2
Rukovanje:	na obje strane
Dimenzije (Š. x D. x V.) u mm:	470 x 315 x 415
Težina u kg:	3,1

Pridržavamo pravo na uvođenje tehničkih izmjena!

Namjenska uporaba

Svaka uporaba uređaja u druge svrhe ili primjena koja se razlikuje od namjenske, dolje opisane primjene, zabranjena je i smatra se nenamjenskom uporabom.

Sljedeća uporaba je u skladu s namjenom:

- Čuvanje odgovarajućih kolača, zakuski i sličnih prehrambenih proizvoda.

Otpakiranje

1. Vitrinu za posluživanje otpakirajte i odstranite cijeli pakirni materijal u skladu s propisima o zaštiti okoliša.

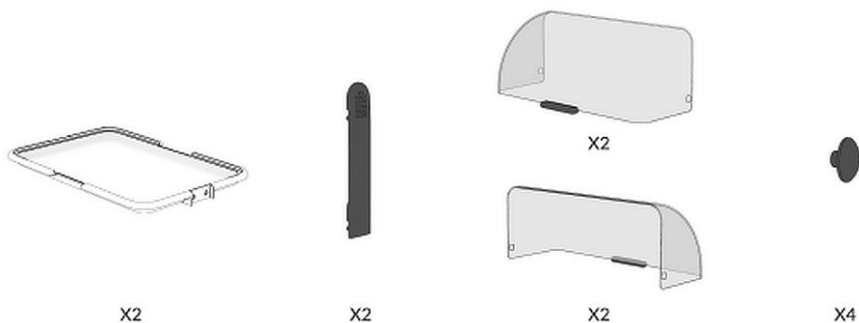
OPREZNO!

Opasnost od gušenja!

Spriječite mogućnost da djeca imaju pristup pakirnim materijalima kao što su plastične vrećice i elementi od stiropora.

Opseg isporuke

1. Provjerite je li isporuka kompletna koristeći sljedeću sliku:

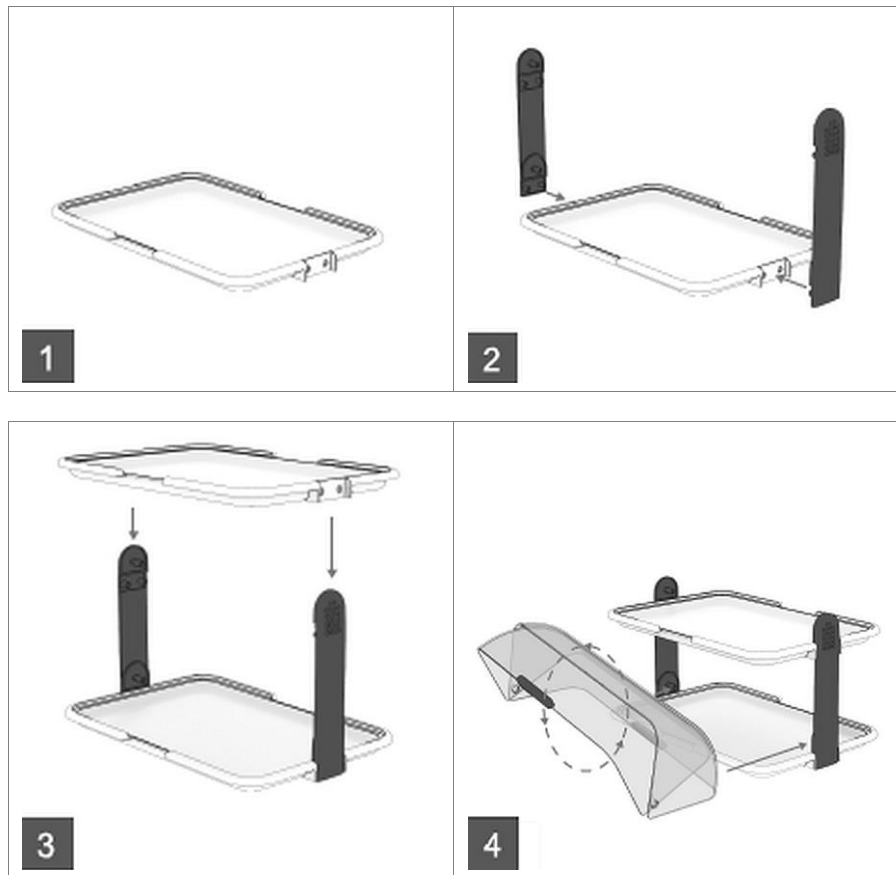


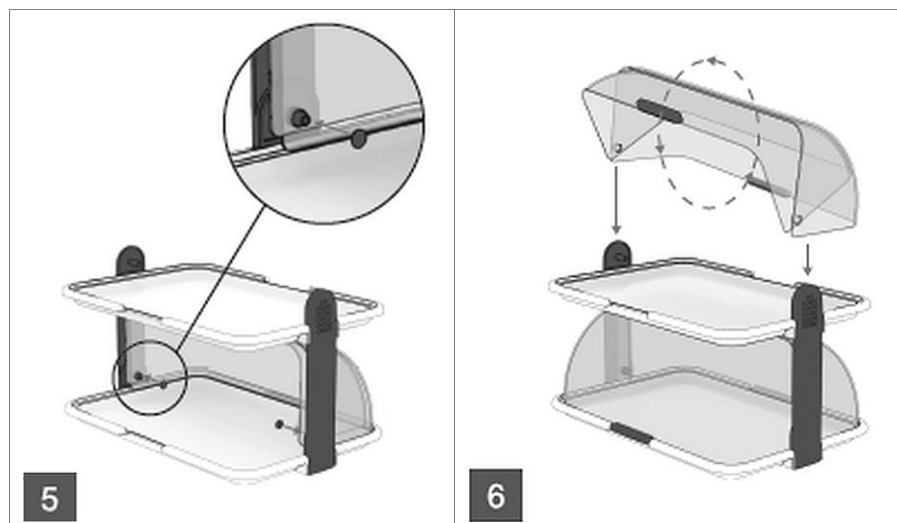
HR

Crtež 1

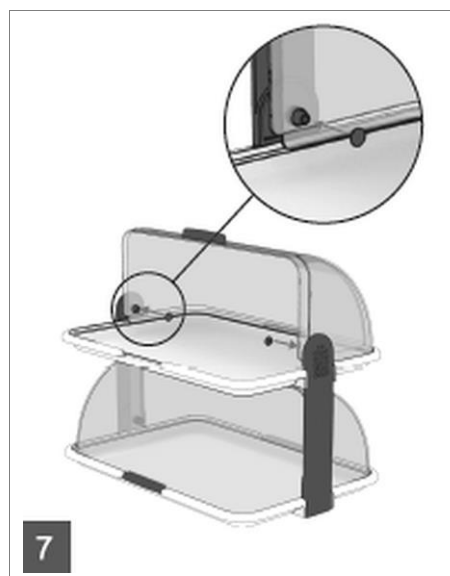
Montaža

1. Montirajte vitrinu za posluživanje uz pomoć sljedećih slika.





HR



Prije uporabe

1. Prije uporabe vitrinu za posluživanje pažljivo očistite koristeći napomene iz poglavlja „**Čišćenje**“.
2. Na kraju oprane elemente osušite pomoću mekane krpice za pranje posuđa.

Napomene za korisnike

- Vitrinu za posluživanje postavite na ravnu površinu.
- Uređaj ne stavljajte na mjesta gdje dopire sunce.
- U zoni za samoposluživanje u vitrini eksponirajte kolače, zakuške i slične prehrambene proizvode.
- U vitrinu za posluživanje ne stavljajte proizvode koji se brzo pokvare.

Čišćenje

POZOR!

Za čišćenje ne upotrebljavate abrazivna sredstva za koja sadrže razrjeđivače niti agresivna sredstva za čišćenje. Takva bi sredstva mogla oštetiti površinu uređaja.

1. Prije čišćenja demontirajte sve elemente vitrine za posluživanje.
2. Nakon uporabe a po potrebi i češće, vitrinu za posluživanje očistite toplom vodom, blagim deterdžentom i mekanom krpicom. Prije čišćenja demontirajte sve elemente vitrine.
2. Nakon uporabe a po potrebi i češće, vitrinu za posluživanje očistite toplom vodom, blagim deterdžentom i mekanom krpicom.
3. Pažljivo osušite oprane elemente.

NAPOMENA!!

Sastavne elemente vitrine za posluživanje je moguće prati i perilici suđa.

4. Vitrinu za posluživanje redovito čistite sredstvom za dezinfekciju namijenjenim za kontakt s prehrambenim proizvodima.