

AGN1500-1/1



300107

Bartscher GmbH
Franz-Kleine-Str. 28
D-33154 Salzkotten
Duitsland

tel. +49 5258 971-0
fax.: +49 5258 971-120
Infolinia service: +49 5258 971-197
www.bartscher.com

Versie: 1.0

Datum van opmaak: 2022-05-18

Originele gebruiksaanwijzing

Technische parameters

Benaming:	Gastronomiewagen AGN1500-1/1
Artikelnummer:	300107
Materiaal:	roestvrij edelstaal
Ontworpen voor:	1/1GN, 1/2GN, 1/3GN
Aantal inschuifelementen:	15
Afstand tussen geleiderparen in mm:	80
Max. diepte GN-bak in mm:	65
Draagcapaciteit inschuifelementen, max. in kg:	10
Totale draagcapaciteit max. in kg:	150
Aantal zwenkwielen:	4
Zwenkwielen met remmen:	2
Diameter wielen in mm:	100
Aantal wielbuffers:	4
Materiaal wielbuffers:	kunststof
Afmetingen (b x d x h) in mm:	440 x 615 x 1710
Gewicht in kg:	20,6

NL

Recht op technische veranderingen voorbehouden!

Versie / eigenschappen

- Aanlevertoestand: bouwpakket, eenvoudige montage
- Toepassingsgebied: afruimwagen
- Versie: GN geleiderparen
- Tweezijdig te vullen
- Niet in de leveromvang inbegrepen:
 - GN-containers
 - platen
 - roosters
- Eigenschappen:

- een containerbeveiliging van reservoirs aan de voor- en achterkant van de wagen
- dankzij het speciale ontwerp kunnen 2 of meer AGN1500-1/1 gastronomiewagens in elkaar geschoven worden om ruimte te besparen bij de opslag
- frame van vierkante buis met diameter 25,4 x 25,4 mm

Gebruik volgens bestemming

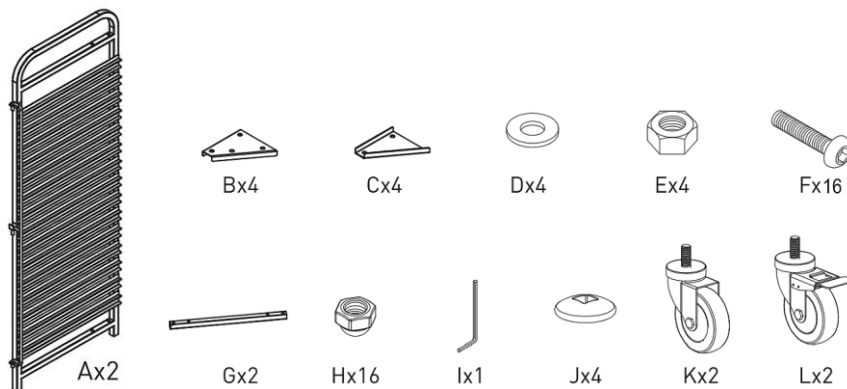
Elk gebruik van het apparaat voor andere doeleinden en / of afwijkend van het normale bedoelde gebruik zoals hieronder beschreven, is verboden en wordt beschouwd als onbedoeld gebruik.

Het volgende gebruik is in overeenstemming met het beoogde gebruik:

- het schoonmaken en vervoeren van vaatwerk in GN-bakken,
- bewaren van vaatwerk in GN-bakken.

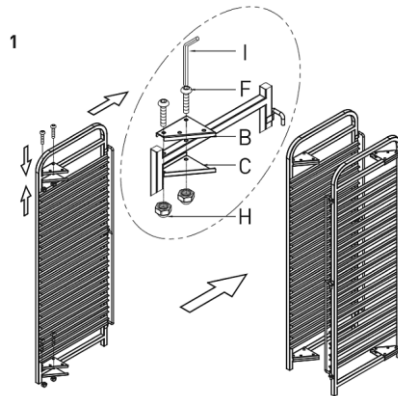
Leveromvang / Benaming van de onderdelen

- De gastronomiewagen uitpakken en het verpakkingsmateriaal volgens de voorschriften betreffende de milieu-eisen utiliseren.
- Controleer aan de hand van de volgende lijst of de levering volledig is:



Onderdelen	Naam	Onderdelen	Naam
A	Zijgedeelte met 15 voorgemonteerde inschuifelementen en 1 containerbeveiliging	G	Verbindingsstang
B	Bovenste beugel	H	Dopmoer
C	Onderste beugel	I	Inbussleutel
D	Pakkingsring	J	Wielblokken voor de zwenkwielen
E	Moer	K	Zwenkwielen zonder rem
F	Schroef	L	Zwenkwielen met rem

Montage



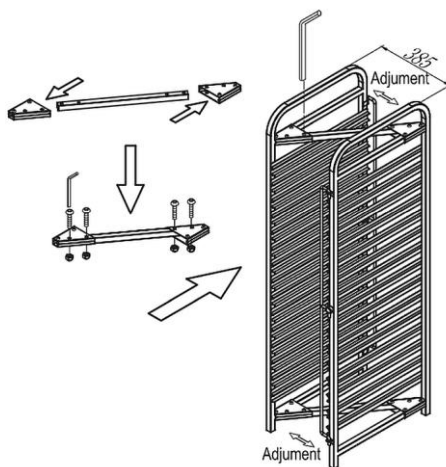
Afb. 1

1. Bevestig eerst een 1 beugel (B) en (C) aan de boven- en onderkant aan elke kant met 2 bouten (F) en 2 dopmoeren (H). Draai de bouten vast met een inbussleutel (I).

TIP!

Bevestig de beugels aan de vierkante buis van de zijdelen zonder de container vast te zetten.

2

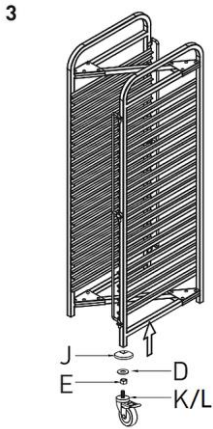


Afb. 2

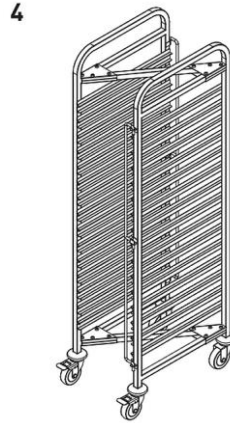
NL

2. Steek de verbindingsstang (G) tussen de beugels (B) en (C) aan de bovenkant van beide zijstukken (A). Bevestig de verbindingstang (G) aan de gemonteerde beugels met 4 bouten (F) en 4 dopmoeren (H) met behulp van een inbussleutel (I).

Bevestig op dezelfde manier de verbindingsstang (G) aan de onderkant van de zijdelen (A).



Afb. 3



Afb. 4

3. Monteer de 4 zwenkwielen (**K**) i (**L**) op de zijdelen. Plaats telkens 1 moer (**E**), 1 ring (**D**), 1 buffer (**J**) op de zwenkwielen en schroef ze in de vierkant buis van de zijdelen (afb. 3).

Zorg ervoor dat er 2 identieke zwenkwielen (met of zonder vergrendeling) aan de voor- en achterkant gemonteerd zijn (fig. 4).

NL

Installatie

1. De gastronomiewagen op de zwenkwielen plaatsen en de stabiliteit controleren.
2. De gastronomiewagen kan worden genivelleerd door de zwenkwielen in- of uit te draaien.
3. Als de gastronomiewagen op de gewenste plaats staat, zet u de 2 zwenkwielen vast met sloten, zodat de gastronomiewagen niet per ongeluk naar een andere plaats wordt verplaatst of wordt omgestoten.

Beveiligingen voor de bakken



Afb. 5

1. Op de inschuifelementen de juiste GN-containers naar behoefte plaatsen.
2. De CN-containers verzekeren aan de voor- en achterkant met behulp van de containerbeveiliging, door die omhoog te trekken en te sluiten voor de Gn-reservoirs (afb. links)

Reiniging

OPGELET!

Schuurmiddelen, reinigingsmiddelen die oplosmiddelen of bijtende stoffen bevatten kunnen het oppervlak beschadigen.

Gebruik voor het schoonmaken alleen middelen die geschikt zijn voor roestvrij staal.

1. De gastronomiewagen regelmatig reinigen met warm water en een zacht, vochtig doekje. Als het nodig is, een mild reinigingsmiddel gebruiken.
2. Droog de gastronomiewagen met een zachte doek.