

BR1200 GS



306800

Bartscher GmbH
Franz-Kleine-Str. 28
D-33154 Salzkotten
Németország

tel. +49 (0) 5258 971-0
fax.: +49 (0) 5258 971-120
Ügyfélszolgálat: +49 (0) 5258 971-197
www.bartscher.com

Kivitel: 1.0
Frissítve: 2024-01-02

Eredeti szerelési útmutató

Műszaki adatok

Megnevezés:	Hordozható mosogatógység BR1200 GS
Cikkszám:	306800
Anyag:	rozsdamentes acél
Kamrák száma:	1
A rekesz méretei: (szél. x mély. x mag.) (mm):	400 x 500 x 285
A rekesz űrtartalma literben:	57
Vízkivezetés átmérője mm-ben:	40
Perem mm-ben:	240
A mosogatógép kivágási méretei:	602 x 685 x 856
Beállító görgők száma:	4
Görgők átmérője mm-ben:	55
A lábak száma:	4
Állítható magasságú lábak -tól -ig mm-ben:	65 - 90
Méreték (sz x m x h) mm-ben:	1.200 x 700 x 1200
Súly kg-ban:	73,2

A műszaki adatok módosításának jogát fenntartjuk!

Verzió / tulajdonságok

- Típus: hordozható
- Tervezve: ipari mosogatógépekhez
- Mosogatógépek be- és kirakodóasztalainak szerelvényei: nincs.
- Vízelvezetési terület: bal oldal
- Fröccsenés elleni védelem
- Tulajdonságok:
 - lehetőség a mosogatógép beépítésére a lefolyófelület alá
- Alsó polc
- A csomagban:
 - 1 átfolyócső: átmérő 40 mm, hossz 280 mm
- Fontos tudnivaló:
 - a szerelvénykivágás átmérője: 45 mm

Rendeltetésszerű használat

A készülék bármilyen egyéb célú és/vagy a normális rendeltetésszerű használattól eltérő használata nem megengedett, és ezen használat nem rendeltetésszerűnek tekinthető.

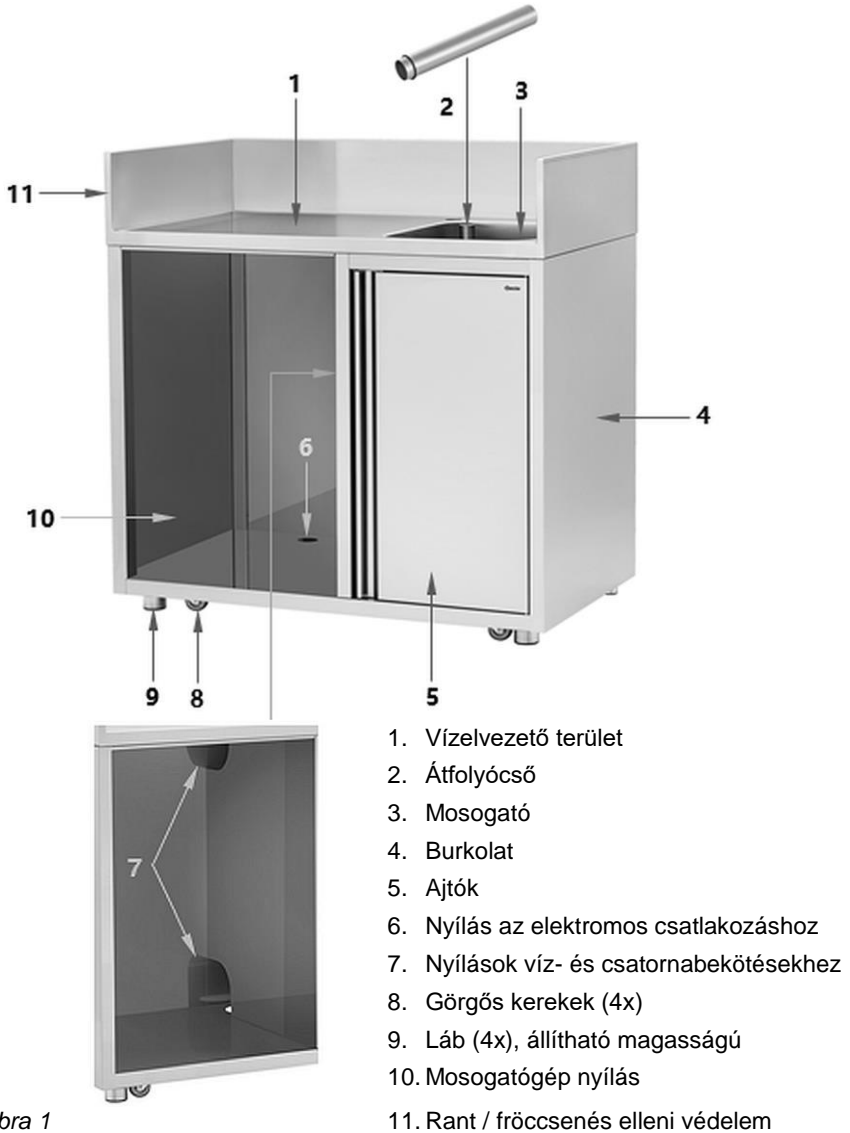
A következő használat minősül rendeltetésszerű használatnak:

- hordozható mosogatóegységként vagy rögzített állomásként mosogatóban vagy opcionálisan mosogatógéppel történő mosogatóshoz.

Funkciók

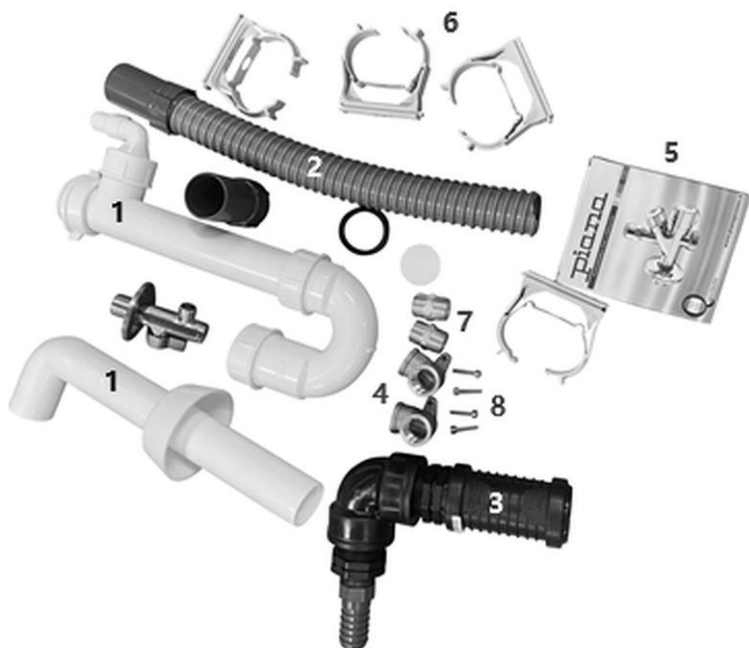
A hordozható mosogatóegység mosogatónyílással, mosogatóval és lefolyóval van felszerelve. Forgógörgőinek és állítható magasságú lábainak köszönhetően egy szempillantás alatt átalakítható mobil higiéniai állomássá.

A készülék részegységeinek leírása



Ábra 1

Szállítási méret / alkatrészek



HU

- | | |
|---------------------------|--------------------------------|
| 1. Szifon | 2. Leeresztő tömlő (1x) |
| 3. Vízelvezető cső | 4. Fali csatlakozók (2x) |
| 5. Sarokszelepek (2x) | 6. Szennyvízcső bilincsek (4x) |
| 7. Dupla csatlakozó (2 x) | 8. Csavar M5x30 (4x) |

2 Ábra

Összerelési útmutató



FIGYELMEZTETÉS!

A nem megfelelő telepítés, beállítás, kezelés, vagy a nem megfelelő készülékkel kapcsolatos magatartás személyi és tárgyi sérüléshez vezethetnek.

A beállítás és üzembe helyezés, valamint a javítás és szétszerelés csak és kizárólag szakképzett szakszervíz által hajtható végre, az adott ország előírásainak megfelelően.

Végezze el az összeszerelést az alábbi sorrendben:



Ábra 3

1. Fali csatlakozók felszerelése a kijelölt szerelési pontokon



Ábra 4

2. Sarokszelepek felszerelése fali csatlakozókra.



5 Ábra

3. Csatlakoztassa a sarokszelepet a csatlakozóaljzattal a falhoz.



Ábra 6

4. Szennyvízcső bilincsek felszerelése



Ábra 7

5. A szifon beépítése.



Ábra 8

6. A leeresztő tömlő rögzítése bilincsel.



9 Ábra

Összeszerelve

HU

Tisztítás

VIGYÁZAT!

Ne használjon a tisztításhoz agresszív, savas, vagy durva szemcsés anyagokat.

Ne használjon súroló szivacsot, sem szintetikus törőlkendőket, stb.

1. Tartsa tisztán és szárazon a hordozható mosóegység és a mosogató felületeit a vízkőlerakódás és a korrózió elkerülése érdekében.
2. A külső felületeket óvatosan tisztítsa meg puha ronggyal és rozsdamentes acélfelületek tisztítására szolgáló tisztítószerrel.
3. Öblítse le tiszta vízzel a tisztítószer-maradványok teljes eltávolítása érdekében.
4. Szárítsa meg a megtisztított felületeket száraz, puha ronggyal.