

W3000



825222

Технические данные

Название	Кронштейн для обогревателя W3000
Артикул:	825222
Материал:	сталь, лакированное покрытие
Версия:	<ul style="list-style-type: none"> ▪ Подходит только для горизонтального монтажа ▪ Простой монтаж и демонтаж ▪ Запроектирован для крепления: <ul style="list-style-type: none"> - на четырехугольной трубе, размер: 20 x 20 мм до 40 x 40 мм - на круглой трубе, Ø 20 мм до 40 мм
Размеры:	Ш 180 x Г 85 x В 70 мм
Вес:	0,54 кг

Особенности

Данный кронштейн обеспечивает простой монтаж и демонтаж инфракрасного обогревателя W3000 E, артикул 825214 на четырехугольной или круглой трубе. Таким образом, обеспечивается изменяемое использование в соответствии с потребностями.

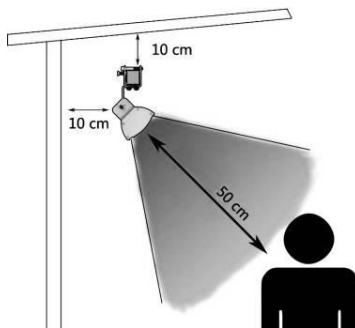
Объем поставки

Распаковать кронштейн и удалить все упаковочные материалы. Проверить доставку на комплектность согласно данным в таблице ниже.

№	Наименование	Количество
1	M6x12 винт	4
2	Профиль U	1
3	M6 гайки	4
4	Противоскользящее покрытие	1
5	M6x50 винт	2
6	M8x25 блокирующий винт	1
	Шестигранный ключ	1

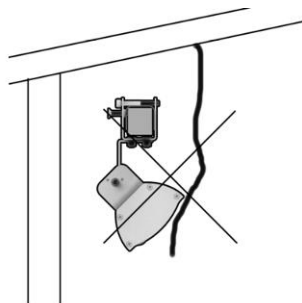
Важные рекомендации

- Не прикреплять кронштейн с обогревателем вблизи легковоспламеняющихся или взрывоопасных материалов.
- Не прикреплять кронштейн непосредственно на стене или потолке, только на соответствующей четырехугольной или круглой трубе, на расстоянии от стены или потолка как минимум на **10 см**.
- Убедиться, что расстояние от обогревателя до находящихся под ним людей составляет **как минимум 50 см**.



- Во время монтажа обогревателя к кронштейну следует обратить внимание на прокладку провода обогревателя.
- Инфракрасный обогреватель подключить к электропитанию только после того, как весь монтаж будет завершен.
- Никогда не следует прикасаться к кронштейну и обогревателю во время работы. Угроза поражения электрическим током!

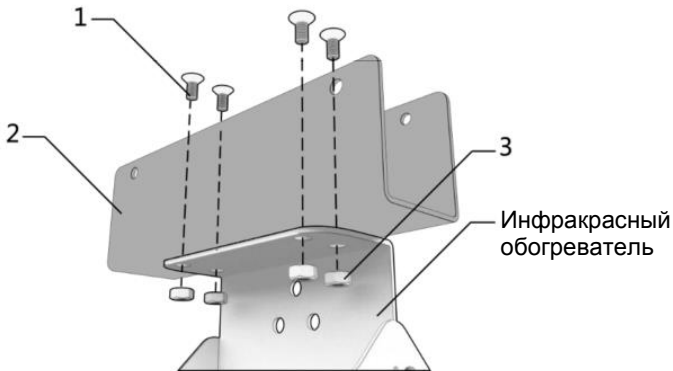
- Никогда не следует накрывать кронштейн и обогреватель во время работы.



Монтаж

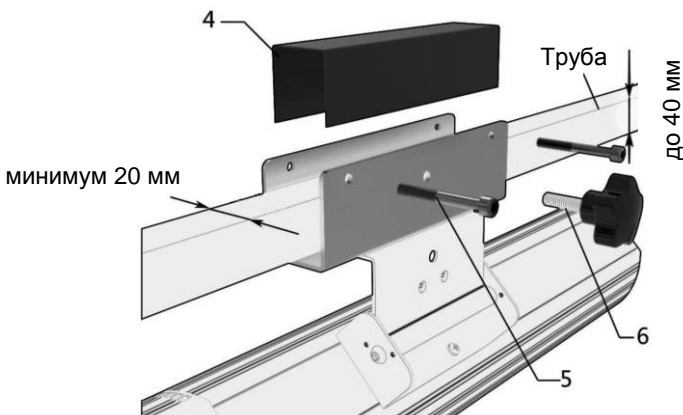
Действие 1

Прикрепить профиль U кронштейна (2) на приборе 825214 с помощью прилагаемых винтов М6х12 (1) и гаек М6 (3).



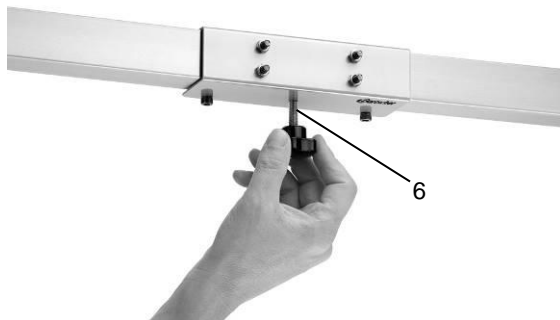
Действие 2

Далее прикрепить кронштейн (2) на соответствующей четырехугольной или круглой трубе с помощью прилагаемых винтов М6х50 (5). Дотянуть винты с помощью прилагаемого шестигранного ключа.



Действие 3

Зафиксировать кронштейн на трубе с помощью блокирующего винта M8x25 (6).



Демонтаж

В случае необходимости кронштейн и обогреватель можно легко демонтировать.

Для этого следует сначала открутить блокировочный винт M8x25 (6) и выкрутить винты M6x50 (5).

Снять кронштейн с обогревателем.

Для того чтобы демонтировать обогреватель с кронштейна следует выкрутить винты M6x12 (1) и гайки M6 (3).

В случае более длительного перерыва в эксплуатации обогреватель и кронштейн следует хранить в сухом, чистом, не подверженном воздействию прямых солнечных лучей и низких температур месте, не доступном для детей.