

BW10 - BW20



A203112 - A203113

Bartscher GmbH
Franz-Kleine-Str. 28
D-33154 Salzkotten
Njemačka

tel. +49 5258 971-0
fax.: +49 5258 971-120
Servisna infolinija: +49 5258 971-197
www.bartscher.com



Verzija: 1.0

Datum izdavanja: 2024-06-18

Originalne upute za uporabu

1	Sigurnost	2
1.1	Objašnjenje sigurnosnih upozorenja	2
1.2	Sigurnosne napomene	3
1.3	Korištenje u skladu s namjenom	6
1.4	Nenamjenska uporaba	6
2	Opće informacije	7
2.1	Odgovornost i jamstvo	7
2.2	Zaštita autorskih prava	7
2.3	Izjava o sukladnosti	7
3	Transport, pakiranje i čuvanje	8
3.1	Kontrola isporuke	8
3.2	Pakiranje	8
3.3	Čuvanje	8
4	Tehnički podaci	9
4.1	Tehnički podaci	9
4.2	Funkcije uređaja	10
4.3	Popis sklopova uređaja	11
5	Instalacija i rukovanje	13
5.1	Instalacija	13
5.2	Rukovanje	14
6	Čišćenje	17
6.1	Napomene vezane za sigurnost tijekom čišćenja	17
6.2	Čišćenje	18
7	Zbrinjavanje	18



Prije početka korištenja uređaja pažljivo pročitajte upute za uporabu, pa ih čuvajte na lako dostupnom mjestu!

Ove upute za uporabu sadrže opis instalacije uređaja, rukovanja uređajem i održavanja te važan su izvor informacija i korisnički priručnik. Poznavanje svih napomena koje se odnose na sigurnost i korištenje uređaja uvjet je za siguran i pravilan rad s uređajem. Osim toga treba primjenjivati propise o sprečavanju nezgoda, propise o zaštiti na radu te pravne regulative koje su na snazi na području primjene uređaja.

Prije početka rada s uređajem, a pogotovo prije pokretanja uređaja, pročitajte ove upute za uporabu, kako biste izbjegli tjelesne ozljede i materijalnu štetu. Nepravilnom uporabom možete oštetiti uređaj.

Ove upute za uporabu su integralni dio proizvoda i treba ih čuvati blizu uređaja da u svakom trenutku budu dostupne korisniku. Ako uređaj dajete na korištenje drugoj osobi, obavezno priložite i ove upute za uporabu.

1 Sigurnost

Uređaj je konstruiran u skladu važećim tehničkim načelima. Međutim, uređaj može postati izvor opasnosti zbog nestručne ili nenamjenske uporabe. Sve osobe koje koriste uređaj moraju poštivati informacije sadržane u ovim uputama i pridržavati se sigurnosnih napomena.

1.1 Objašnjenje sigurnosnih upozorenja

Bitne sigurnosne napomene i informacije vezane za sigurnost korisnika su u dotičnim uputama označene odgovarajućim sigurnosnim upozorenjima. Treba se bezuvjetno pridržavati tih uputa kako bi se izbjegle nezgode, tjelesne povrede i materijalna šteta.



OPASNOST!

Sigurnosno upozorenje **OPASNOST** upozorava na rizik od nastanka teških tjelesnih povreda ili smrti kod korisnika koji ne izbjegava opisanu opasnost.



UPOZORENJE!

Signalna riječ **UPOZORENJE** označava moguću opasnost koja može uzrokovati srednje ili teške tjelesne ozljede ili smrt ako se ne izbjegne.



OPREZ!

Sigurnosno upozorenje **OPREZ** upozorava na rizik od nastanka lakših ili umjerenih povreda kod korisnika koji ne izbjegava opisanu opasnost.

PAŽNJA!

Signalna riječ **PAŽNJA** upozorava na moguću opasnost nastanka materijalne štete do koje može doći ako korisnik ne poštuje sigurnosne napomene.

NAPOMENA!

Simbol **NAPOMENA** pruža korisniku druge informacije i napomene vezane za korištenje uređaja.

1.2 Sigurnosne napomene

Električna struja

- Preveliki mrežni napon ili nepravilna instalacija mogu uzrokovati strujni udar.
- Uređaj možete priključiti samo u slučaju kad podaci s tipske pločice uređaja u potpunosti odgovaraju mrežnom naponu.
- Kako biste izbjegli kratki spoj, uređaj održavajte suhim.
- Ako tijekom rada dođe do smetnji odmah isključite uređaj iz električnog napajanja.
- Utikač ne dirajte mokrim rukama.
- Nikada ne dirajte uređaj koji je pao u vodu. Odmah isključite uređaj iz električnog napajanja.
- Sve popravke i otvaranje kućišta mogu izvoditi isključivo specijalizirani radnici i odgovarajuće servisne radionice.
- Uređaj ne premještajte na način da ga nosite za priključni kabel.
- Spriječite kontakt priključnog kabela s izvorima topline i s oštrim rubovima.

- Priključni kabel nemojte savijati, stiskati niti vezati.
- Kabel uređaja uvijek razmotajte do kraja.
- Uređaj i druge predmete nikada ne stavljajte na priključni kabel.
- Prilikom isključivanja uređaja iz električnog napajanja, uvijek pridržite utikač.
- Redovito kontrolirajte stanje mrežnog kabela kako biste se uvjerali da nije oštećen. Ne koristite uređaj s oštećenim mrežnim kabelom. Ako je mrežni kabel oštećen, obratite se servisnoj radionici ili kvalificiranom električaru za njegovu zamjenu pa ćete spriječiti moguće opasnosti.

Zapaljivi materijali

- Uređaj nikada ne izlažite djelovanju visoke temperature i ne ostavljajte ga blizu np. štednjaka, peći, otvorenog plamena, uređaja za održavanje topline itd.
- Uređaj redovito čistite kako biste izbjegli opasnost od izbijanja požara.
- Ne pokrivajte uređaj, na primjer aluminijskom folijom ili krpicama.
- Uređaj upotrebljavajte koristeći isključivo stvari koje su za to predviđene i to pri odgovarajuće postavljenoj temperaturi. Predmeti, prehrambeni proizvodi i ostaci hrane u uređaju se mogu zapaliti.
- Nikada ne upotrebljavajte uređaj blizu lako zapaljivih materijala, kao što su na primjer benzin, špirit, alkohol. Visoka temperatura uzrokuje hlapljenje tih materijala, a zbog kontakta s izvorima paljenja može doći do eksplozije.
- U slučaju požara, prije nego poduzmete aktivnosti na gašenju vatre, uređaj isključite iz električnog napajanja. Vatru nikada ne gasite vodom ako je uređaj priključen na električno napajanje. Nakon što je požar ugašen, pobrinite se za odgovarajući dotok svježeg zraka.

Vruće površine

- Za vrijeme rada uređaja njegove površine postaju jako vruće. Opasnost od nastanka opekline. Visoka temperatura se održava i nakon isključivanja uređaja.
- Ne dirajte vruće površine uređaja. Koristite dostupne upravljačke elemente i ručke.
- Uređaj možete premještati i čistiti tek nakon što se isti potpuno ohladi.
- Na vruće površine nemojte liti hladnu vodu niti zapaljive tekućine.

Rukovatelji

- S uređajem može rukovati samo kvalificirano i obučeno stručno osoblje.
- Ovaj uređaj ne smiju koristiti osobe (uključujući i djecu) sa smanjenim fizičkim, osjetilnim ili mentalnim sposobnostima te osobe koje nemaju dovoljno iskustva ili znanja.
- Djecu treba nadgledati kako biste bili sigurni da se ne igraju s uređajem niti ga ne pokreću.

Eksploatacija samo pod nadzorom

- Uređaj upotrebljavajte samo ako je pod nadzorom.
- Uvijek budite blizu uključenog uređaja.

Neppravilna uporaba

- Nenamjenska ili nestručna uporaba može dovesti do oštećivanja uređaja.
- Uređaj smijete koristiti samo onda ako njegovo tehničko stanje nije upitno i omogućava siguran rad s uređajem.
- Uređaj može biti korišten samo ako su svi njegovi priključci napravljeni u skladu s propisima.
- Uređaj se može koristiti samo ako je čisti.
- Upotrebljavajte isključivo originalne zamjenske dijelove. Nikada nemojte samostalno popravljati uređaj.
- Zabranjeno je izvoditi izmjene ili modifikacije uređaja.

1.3 Korištenje u skladu s namjenom

Svaka uporaba uređaja u druge svrhe ili primjena koja se razlikuje od namjenske, dolje opisane primjene, zabranjena je i smatra se nenamjenskom uporabom.

Sljedeća uporaba je u skladu s namjenom:

- Održavanje topline juha.

1.4 Nenamjenska uporaba

Nenamjenska uporaba može dovesti do tjelesnih povreda korisnika ili materijalnih šteta uzrokovanih opasnim strujnim naponom, vatrom ili visokom temperaturom. Uređaj koristite samo na način koji je opisan u ovim uputama za uporabu.

Sljedeća uporaba nije u skladu s namjenom uređaja:

- Podgrijavanje zapaljivih, štetnih za zdravlje, lako hlapivih tekućina i sličnih materijala.

2 Opće informacije

2.1 Odgovornost i jamstvo

Sve informacije i napomene, sadržane u ovim uputama za uporabu, pripremljene su u skladu s važećim propisima, s aktualnim konstrukcijskim i inženjerskim rješenjima te s našim stručnim znanjem i dugogodišnjem iskustvom. Ako se radi o posebnom modelu ili su naručene dodatne opcije uređaja, a također u slučaju primjene najnovijih tehničkih rješenja, isporučen uređaj se donekle može razlikovati od informacija i slika iz ovih uputa za uporabu.

Proizvođač ne snosi nikakvu odgovornost za štete i smetnje u radu uređaja nastale zbog:

- nepridržavanja napomena,
- nenamjenske uporabe,
- uvođenja tehničkih promjena od strane korisnika,
- uporabe nedozvoljenih zamjenskih dijelova.

Pridržavamo pravo na uvođenje tehničkih izmjena u proizvodnju, s ciljem optimalizacije korisničkih svojstava uređaja i poboljšavanja njegovog rada.

2.2 Zaštita autorskih prava

Ove upute za uporabu i sve tekstove, crteže, slike i druge elemente sadržane u uputama podliježu zaštiti autorskih prava. Bez pismenog odobrenja proizvođača zabranjeno je kopiranje sadržaja ovih uputa u bilo kojem obliku i na bilo koji način (uključujući i fragmente uputa) te korištenje i / ili prosljeđivanje tog sadržaja trećim osobama. Kršenje gore spomenutog će imati za posljedicu obavezu isplatu odštete. Pridržavamo pravo na daljnja potraživanja.

2.3 Izjava o sukladnosti

Uređaj zadovoljava važeće norme i zahtjeve Europske unije. Gore spomenuto potvrđujemo u Izjavi o sukladnosti EZ. Ako to bude potrebno, rado Vam pošaljemo odgovarajuću Izjavu o sukladnosti.

3 Transport, pakiranje i čuvanje

3.1 Kontrola isporuke

Nakon isporuke uređaja provjerite jesu li priloženi svi njegovi elementi i nije li došlo do oštećivanja uređaja tijekom transporta. Ako pronađete tragove oštećenja nastalih za vrijeme transporta, nemojte prihvatiti uređaj ili ga prihvatite uvjetno. Na transportnim dokumentima/ izvještaju o prijevozu robe transportne firme navedite opseg oštećenja i podnesite zahtjev za reklamaciju. Skrivena oštećenja prijavite čim ih pronađete jer se reklamacija može prijaviti samo u određenom roku za podnošenje zahtjeva za reklamaciju.

Ako ustanovite da nedostaje neki dio ili pribor, kontaktirajte našu Službu za korisnike.

3.2 Pakiranje

Nemojte bacati kartonsku ambalažu. Može biti potrebna za čuvanje uređaja, prilikom transporta ili za vrijeme otpreme uređaja u servisnu radionicu ako bi došlo do smetnji u radu uređaja.

Ambalaža i pojedinačni pakirni elementi su napravljeni od materijala koji podliježu reciklaži. Radi se o plastičnim folijama i vrećama te kartonskoj ambalaži.

Prilikom zbrinjavanja pakiranja poštuju propise koji su na snazi u državi korisnika. Reciklirajte pakirni materijal koji se može ponovo upotrijebiti.

3.3 Čuvanje

Ambalažu ostavite zatvorenu sve do trenutka instalacije uređaja, a za vrijeme čuvanja uvažavajte oznake navedene s vanjske strane, a koje se odnose na način postavljanja i skladištenja. Pakiranje čuvajte samo u sljedećim uvjetima:

- u zatvorenim prostorijama
- u suhim uvjetima bez prašine
- podalje od agresivnih sredstava
- na mjestu zaštićenom od sunčanog svjetla
- na mjestu zaštićenom od mehaničkih udaraca.

U slučaju duljeg čuvanja (preko tri mjeseca), redovito prekontrolirati stanje svih dijelova te ambalaže. Po potrebi pakiranje zamijenite s novim.

4 Tehnički podaci

4.1 Tehnički podaci

Verzija / karakteristike

- Vrsta ostakljenja: sa svih strana
- Vrsta police (A203113): perforirani lim
- Polica bez podešavanja visine
- Regulacija temperature: kontinuirana
- Vrsta vrata: nagibna vrata
- Položaj vrata: s obje strane
- Ladica za vodu za vlaženje zraka
- Upravljanje: okretni regulator
- Ukjučno/isključna sklopka
- Kontrolne lampice: zagrijavanje, uklj./isklj.
- Karakteristike: grijanje donje razine

Naziv:	Topla vitrina BW10
Br. art.:	A203112
Materijal:	CNS 18/10 pleksiglas
Materijal površine postavljanja:	475 x 335
Dimenzije površine postavljanja (Š. x D.) u mm:	CNS 18/10
Broj razina:	1
Unutarnja visina u mm:	155
Raspon temperature od - do u °C:	30 - 85
Broj vrata:	2
Priključna snaga:	0,25 kW 220-240 V 50/60 Hz
Dimenzije (Š. x D. x V.) u mm:	500 x 385 x 280
Težina u kg:	10,4

Naziv:	Topla vitrina BW20
Br. art.:	A203113
Materijal:	CNS 18/10 pleksiglas
Materijal površine postavljanja:	475 x 335
Dimenzije površine postavljanja (Š. x D.) u mm:	CNS 18/10
Broj razina:	2
Dimenzije police (Š. x D.) u mm:	475 x 335
Unutarnja visina, dolje u mm:	150
Unutarnja visina, gore u mm:	150
Raspon temperature od - do u °C:	30 - 85
Broj vrata:	4
Priključna snaga:	0,25 kW 220-240 V 50/60 Hz
Dimenzije (Š. x D. x V.) u mm:	500 x 385 x 415
Težina u kg:	13,2

Pridržavamo pravo na uvođenje tehničkih izmjena!

4.2 Funkcije uređaja

Topla vitrina je dizajnirana da održava pečena jela na željenoj temperaturi i ovlažuje ih pomoću ladice za vodu koja služi za ovlaživanje zraka.

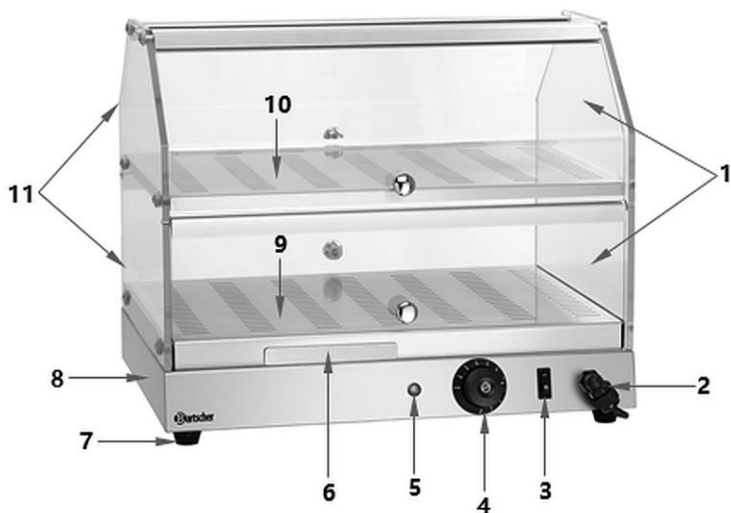
Zbog toplog vlažnog zraka pečena jela ostaju topla i sočna kao što su tek izvučena iz pećnice, čak i onda ako su stajala već nekoliko sati. Dva nagibna vrata, s prednje i stražnje strane, omogućavaju jednostavno stavljanje i vađenje jela s obje strane.

4.3 Popis sklopova uređaja



Crtež 1

- | | |
|--|---|
| 1. Nagibna vrata s drškom na strani za posluživanje | 2. Priključni kabel |
| 3. Prekidač sa integriranom kontrolnom lampicom napajanja (crvena) | 4. Regulator temperature |
| 5. Kontrolna lampica zagrijavanja (zelena) | 6. Ladica za vodu za vlaženje zraka |
| 7. Nožice (4x) | 8. Kućište |
| 9. Donja površina za postavljanje | 10. Nagibna vrata s ručkom na strani klijenta |



Crtež 2

- 1. Nagibna vrata s drškom na strani za posluživanje (2x)
- 2. Priključni kabel
- 3. Prekidač sa integriranom kontrolnom lampicom napajanja (crvena)
- 4. Regulator temperature
- 5. Kontrolna lampica zagrijavanja (zelena)
- 6. Ladica za vodu za vlaženje zraka
- 7. Nožice (4x)
- 8. Kućište
- 9. Donja površina za postavljanje
- 10. Polica
- 11. Nagibna vrata s ručkom na strani klijenta

5 Instalacija i rukovanje

5.1 Instalacija

Raspakiranje / postavljanje

- Uređaj raspakirajte, odstranite sve vanjske i unutrašnje pakirne elemente te transportne zaštite.



OPREZNO!

Opasnost od gušenja!

Spriječite mogućnost da djeca imaju pristup pakirnim materijalima kao što su plastične vrećice i elementi od stiropora.

- Ako se na uređaju nalazi zaštitna folija, treba je odstraniti. Zaštitnu foliju skidajte polako da ne ostanu tragovi ljepila. Eventualne ostatke ljepila odstranite odgovarajućim razrjeđivačem.
- Postupajte oprezno kako ne bi došlo do oštećivanja tipske pločice i sigurnosnih upozorenja na uređaju.
- **Nikada** ne postavljajte uređaj u vlažnom ili mokrom okruženju.
- Uređaj postavite na način koji omogućava pristup priključcima i brzo isključivanje u slučaju nužde.
- Uređaj postavljajte na površini sljedećih karakteristika:
 - ravna, dovoljno izdržljiva, otporna na vodu, suha i otporna na visoku temperaturu
 - dovoljno velika da bi se moglo neometano raditi s uređajem
 - lako dostupna
 - s dobrom ventilacijom.
- Zadržite barem 20 cm razmaka od zapaljivih zidova i predmeta.

Priključivanje na struju

- Provjerite da li se tehnički podaci uređaja (navedeni na tipskoj pločici) podudaraju s podacima lokalne električne mreže.
- Uređaj uključite u pojedinačnu dovoljno osiguranu utičnicu sa zaštitnim vodom. Uređaj ne uključujte u višekratnu utičnicu.
- Priključni kabel treba rasporediti na takav način da ga nitko ne može nagaziti niti se zbog njega spotaknuti.

5.2 Rukovanje



UPOZORENJE!

Opasnost od nastanka opeklina!

Tijekom rada kućište, staklo i police postaju jako vruće i ostaju vruće još neko vrijeme nakon isključivanja.

Nemojte dirati vruće elemente uređaja dok je isti uključen i netom nakon njegovog isključivanja.

Za otvaranje nagibnih vrata upotrebljavajte samo ručke koje su za to namijenjene. Za vađenje pečene hrane koristite odgovarajući pribor (klijesta, vilice.).

Prije uporabe

1. Prije prve uporabe uređaj očistite u skladu s uputama iz točke 6 „Čišćenje“.
2. Pažljivo osušite uređaj.



Crtež 3

3. Prije uporabe u uređaj stavite ladicu za vodu.

Otvor za ladicu za vodu se nalazi na strani za posluživanje ispod nagibnih vrata. Ladica za vodu je potrebna da proizvodi odgovarajuću vlagu u toploj vitrini kako se pečena ne bi prebrzo sušila.

4. U ladicu nalijte vode.

NAPOMENA!

Nalijte samo toliko vode da ne dođe do prolijevanja.

Pratite razinu vode u ladici, po potrebi dolijte vode.

HR

Pokretanje uređaja

1. Uređaj uključite u odgovarajuću pojedinačnu utičnicu.
2. Pokrenite uređaj pomoću uključno-isključne sklopke na način da ju postavite u položaj „I“.

Crvena kontrolna lampica napajanja na uključno/isključnoj sklopki će se aktivirati.

3. Postavite željenu temperaturu za odabrana jela.

Temperaturu možete postaviti pomoću regulatora temperature kontinuirano iz raspona od 30 °C do 85 °C.

Zelena kontrolna lampica zagrijavanja će se uključiti i ostati uključena sve dok ne bude postignuta postavljena temperatura. Nakon što uređaj postigne temperaturu, kontrolna se lampica ugasi.

Kad se smanjuje temperatura u toploj vitrini, ova se kontrolna lampica ponovo uključuje i uređaj se opet zagrijava do postavljene temperature.

Održavanje topline pečenih jela



Crtež 4

HR

4. Otvorite nagibna vrata na strani za posluživanje.
5. Željena pečena jela postavite na izložbenu površinu uređaja.
6. Zatvorite nagibna vrata tople vitrine.

Pečena jela će se održavati na toplini na postavljenoj temperaturi kroz odabrano vremensko razdoblje.

Kako biste stavili ili izvadili pečena jela možete pomoću ručki otvarati prednja i stražnja nagibna vrata vitrine.

7. Serwować wypieki według potrzeb.
8. Zamknąć drzwi uchylne, aby ograniczyć utratę ciepłego powietrza w witrynie utrzymującej ciepło.

NAPOMENA!

Jeśli w urządzeniu mają być podgrzane w wyższych temperaturach inne potrawy niż wypieki (np. warzywa), należy wyciągnąć z urządzenia tacę na wodę i dolną powierzchnię ekspozycyjną.

Żądane potrawy postawić w odpowiednich blachach GN bezpośrednio na dnie witryny utrzymującej ciepło.

Isključivanje uređaja

1. Ako uređaj više nećete koristiti, izvadite iz njega svu hranu.
2. Regulator temperature postavite u položaj „0“ (ISKL).
3. Uređaj isključite pomoću uključno /isključne sklopke, na način da ga postavite u položaj „O“.
4. Uređaj isključite iz električnog napajanja (izvucite utikač iz utičnice!).

6 Čišćenje

6.1 Napomene vezane za sigurnost tijekom čišćenja

- Prije čišćenja uređaj isključite iz električnog napajanja.
- Uređaj ostavite da se potpuno ohladi.
- Pazite da u uređaj ne dopre voda. Prilikom čišćenja uređaj ne potapajte u vodu niti u druge tekućine. Za čišćenje uređaja ne koristite mlaz vode pod pritiskom.
- Za čišćenje uređaja ne upotrebljavajte nikakve oštre niti metalne predmete (nož, vilicu itd). Oštri bi predmeti mogli oštetiti uređaj a kod kontakta s elementima napravljenim od električnog vodiča moglo bi doći do strujnog udara.
- Za čišćenje uređaja ne upotrebljavajte nikakva abrazivna sredstva koja sadrže otapala niti agresivna sredstva za čišćenje. Takva bi sredstva mogla oštetiti površinu uređaja.

6.2 Čišćenje

1. Uređaj redovito čistite na kraju radnog dana, a po potrebi i češće ili kad uređaj duže vrijeme nije bio korišten.
2. Iz uređaja izvadite jela.
3. Donju izložbenu površinu i policu čistite toplom vodom i mekanom krpicom. Po potrebi upotrijebite blago sredstvo za čišćenje.

NAPOMENA!

Donju izložbenu površinu i policu možete izvući iz uređaja radi čišćenja,

4. Prebrišite ih čistom krpicom kako biste uklonili ostatke sredstva za čišćenje.
5. Iz uređaja izvucite ladicu za vodu. Očistite ju toplom vodom, blagim deterdžentom i mekanom krpicom ili spužvicom.
6. Kućište uređaja, bočna stakla i nagibne vrata prebrišite iznutra i izvana mekanom vlažnom krpicom. Isperite u čistoj vodi.
7. Oprane površine pažljivo osušite.
8. Uređaj redovito čistite iznutra pomoću dezinficijensa namijenjenog za kontakt s hranom. Pridržavajte se napomena proizvođača sredstva za uklanjanje kamenca.

HR

7 Zbrinjavanje

Električni uređaji



Električni uređaji su označeni tim simbolom. Električne uređaje treba prikupljati i zbrinjavati na pravilan i ekološki prihvatljiv način. Električne uređaje ne bacajte u kućni otpad. Uređaj isključite iz električnog napajanja i uklonite priključni kabel.

Električne uređaje treba odnositi na označena sabirna mjesta.