

**STMS 1000**



**130154**

Bartscher GmbH  
Franz-Kleine-Str. 28  
D-33154 Salzkotten  
Γερμανία

τηλ. +49 5258 971-0  
φαξ: +49 5258 971-120  
**Τηλεφωνική γραμμή εξυπηρέτησης: +49 5258  
971-197**  
[www.bartscher.com](http://www.bartscher.com)

Έκδοση: 1.0

Ημερομηνία έκδοσης: 2023-08-30

**Πρωτότυπες οδηγίες χρήσης**

## Τεχνικά χαρακτηριστικά

<b>Όνομασία:</b>	<b>Βάση για μπλέντερ χειρός STMS 1000</b>
Κωδ. προϊόντος:	<b>130154</b>
Υλικό:	ανοξειδωτος χάλυβας
Διάμετρος κατσαρόλας από - έως - σε mm:	400 - 690
Διάμετρος αναδευτήρα έως, σε mm:	42
Διαστάσεις (πλάτος x βάθος x ύψος) σε mm:	405 x 604 x 83
Βάρος σε kg:	1,3

Διατηρούμε το δικαίωμα πραγματοποίησης τεχνικών μετατροπών!

## Έκδοση / Ιδιότητες

- Προορίζεται για: σετ με μπλέντερ 1000
- Δυνατότητα ρύθμισης θέσης και γωνίας
- Μεγάλη εξοικονόμηση χρόνου
- Μεγαλύτερη ευελιξία στην κουζίνα

GR

## Προβλεπόμενη χρήση

Οποιαδήποτε χρήση της συσκευής για διάφορους σκοπούς ή/και παρέκκλιση από την προβλεπόμενη χρήση που περιγράφεται παρακάτω απαγορεύεται και θεωρείται ακατάλληλη.

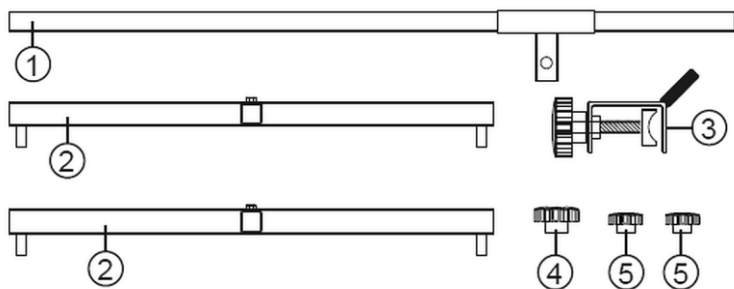
Η ακόλουθη χρήση είναι σύμφωνη με την προβλεπόμενη:

- Στερέωση του μπλέντερ στην κατσαρόλα.

## Λειτουργία

Χάρη στη βάση του μπλέντερ χειρός, το μπλέντερ παραμένει στην κατσαρόλα και το φαγητό μπορεί να τεμαχιστεί, να αναμειχθεί και να ζεσταθεί ενώ ανακατεύετε χωρίς χέρια.

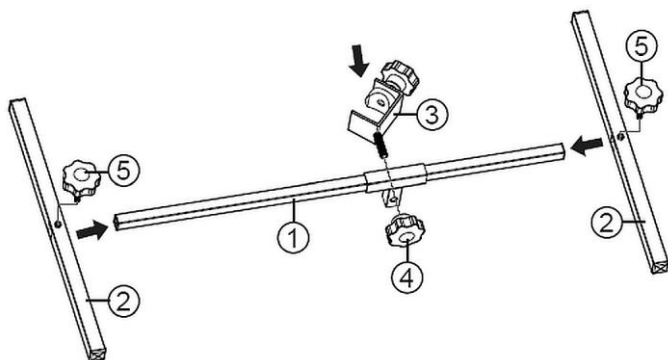
## Πεδίο εφαρμογής παράδοσης



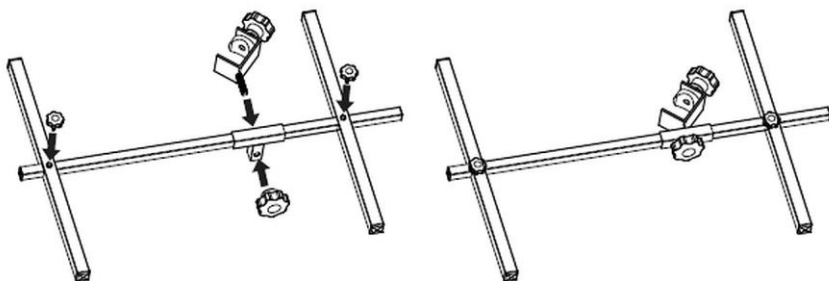
Εικ. 1

## Συναρμολόγηση

1. Συναρμολογήστε τη βάση του μπλέντερ χειρός χρησιμοποιώντας τις παρακάτω εικόνες.

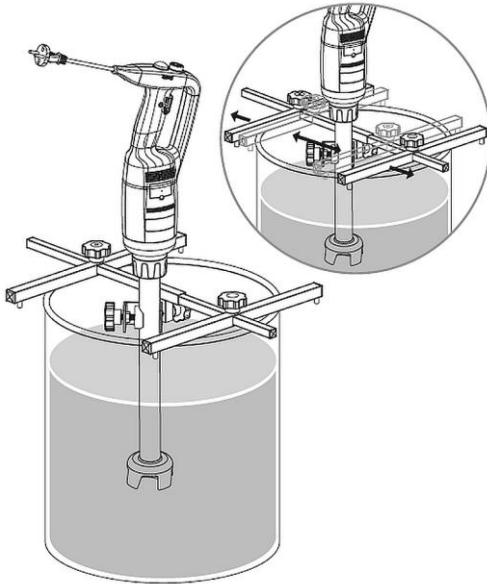


Εικ. 2

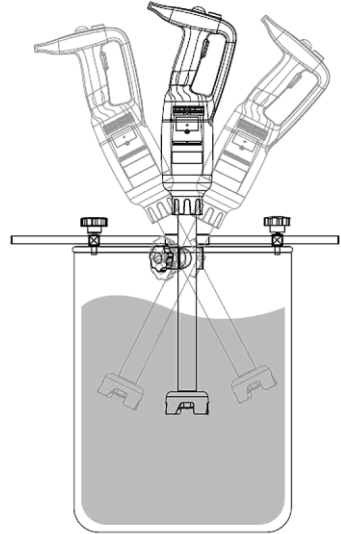


Εικ. 3

## Τοποθέτηση της βάσης του μπλέντερ χειρός στην κασαρόλα



Εικ. 4



Εικ. 5

1. Τοποθετήστε τη βάση του μπλέντερ χειρός πάνω από την άκρη της κασαρόλας.
2. Σύρετε τις ράβδους (2, εικ. 1) στην άκρη της κασαρόλας και στερεώστε τις με τις βίδες (5).
3. Τοποθετήστε το μπλέντερ στο εξάρτημα συμπίεσης (3).
4. Σφίξτε καλά τη βίδα (4).
5. Σύρετε το εξάρτημα συμπίεσης (3) με το μπλέντερ κατά μήκος της ράγας (1) στην επιθυμητή θέση και στερεώστε το με τη βίδα ρύθμισης (4).
6. Εάν χρειάζεται, αλλάξτε τη γωνία του μπλέντερ στο εξάρτημα συμπίεσης (3) χαλαρώνοντας τη βίδα ρύθμισης (4) και μετά σφίγγοντάς την ξανά.

## Καθαρισμός

1. Η βάση του μπλέντερ χειρός πρέπει να καθαρίζεται τακτικά με ένα μαλακό, υγρό πανί. Χρησιμοποιείτε ένα ήπιο απορρυπαντικό εάν είναι απαραίτητο.
2. Στεγνώστε καλά τη βάση του μπλέντερ χειρός με ένα μαλακό πανί.