

**LIBRETTO ISTRUZIONI
PER L'USO E LA MANUTENZIONE
DELLE FRIGGITRICI DA TAVOLO
GAS**

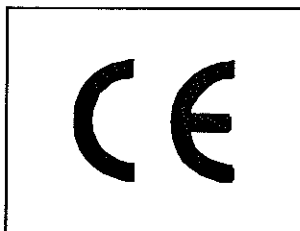
**OPERATION AND MAINTENANCE MANUAL
FOR GAS TABLE-TOP FRYERS**

**MANUEL D'INSTRUCTIONS
POUR L'UTILISATION ET L'ENTRETIEN
DES FRITEUSES DE TABLE
GAZ**

*** GEBRAUCHS- UND WARTUNGSANLEITUNG
FÜR GAS-TISCHFRITEUSEN**

**MANUAL DE INSTRUCCIONES
PARA EL USO Y EL MANTENIMIENTO
DE LAS FREIDORAS GAS
DE MESA**

101.4113



COD.: ZSL4501

REV. 01 / 2001

INHALT

1. INSTALLATION	Pag. 23
1.1 WICHTIGE HINWEISE	Pag 23
1.2 AUFSTELLEN	Pag 23
1.3 ABZUG DER VERBRENNUNGSGASE	Pag 24
1.4 GASANSCHLUSS	Pag 24
VORSCHRIFTEN FÜR DIE INSTALLATION	Pag 24
VOR DER INSTALLATION AUSZUFÜHRENDE KONTROLLEN	Pag 24
KONTROLLE DER THERMISCHEN LEISTUNG	Pag 25
KONTROLLE DES GASDRUCKS	Pag 25
1.5 ANSCHLUSS AN EINE ANDERE GASART	Pag 26
2. BEDIENUNGSANLEITUNG	Pag. 27
2.1 INBETRIEBNAHME	Pag 27
2.2 EINSTELLUNG	Pag 27
2.3 AUSLASSEN DES ÖLS	Pag 28
3. REINIGUNG UND WARTUNG	Pag. 29
3.1 WARTUNG	Pag 29
3.2 AUSSERORDENTLICHE WARTUNG	Pag 29
3.3 STEUER- UND SICHERHEITSELEMENTE	Pag 29
TABELLE TECHNISCHE DATEN GAS-TISCHFRITEUSEN KATEGORIE II2 ELL3B/P	Pag 29

1. INSTALLATION

1.1 WICHTIGE HINWEISE

Da das vorliegende Handbuch wichtige Hinweise bezüglich der Sicherheitsmassnahmen für die Installation, den Gebrauch und die Wartung des Gerätes enthält, sollte es aufmerksam durchgelesen und zum Nachschlagen durch die weiteren Bediener sorgfältig aufbewahrt werden.

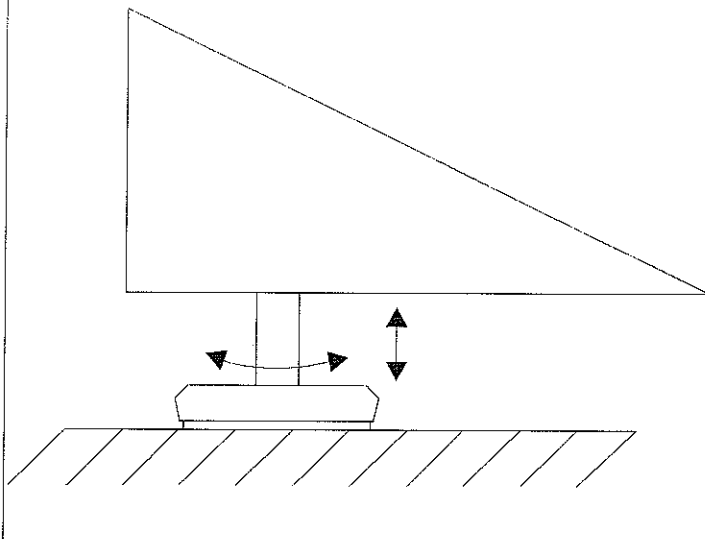
- Die Installation muss gemäß den Anleitungen des Herstellers von qualifiziertem Fachpersonal ausgeführt werden.
- Das Gerät darf nur von Personen benutzt werden, die mit dessen Verwendung vertraut sind.
- Im Falle eines Schadens oder einer Funktionsstörung das Gerät ausschalten. Für eine eventuelle Reparatur sich ausschließlich an eine vom Hersteller autorisierte Kundendienststelle wenden und nur originale Ersatzteile verlangen.
- Die Nichteinhaltung des Obengenannten kann die Sicherheit des Gerätes gefährden.

Das Gerät entspricht folgenden Richtlinien:

- Geltende Unfallverhütungs- und Brandschutzvorschriften;
- Vorschriften für die Installation von Gasanlagen;
- Hygienevorschriften.

1.2 AUFSTELLEN

Abb 1



Das Gerät aus der Verpackung nehmen, auf eventuelle Beschädigungen hin überprüfen und am Verwendungsort aufstellen.

Das Gerät nivellieren und in der Höhe mittels der Einstellfüße, wie in (Abb 1) gezeigt, regulieren. Wenn das Gerät an eine Wand gestellt wird, muss diese bis zu einer Temperatur von 80°C hitzebeständig sein. Sollte die Wand aus entflammablem Material bestehen, muss unbedingt eine Wärmeschutzschicht angebracht werden.

Von den Außenpaneelen die Schutzfolie entfernen. Diese langsam abziehen, damit keine Klebereste zurückbleiben.

Öffnungen und Schlitze zum Ansaugen oder Abkühlen nicht verstopfen und das Gerät unter einer Abzugshaube aufstellen, deren Anlage den geltenden Vorschriften entspricht.

1.3 ABZUG DER VERBRENNUNGSGASE

Die Geräte müssen entsprechend den geltenden Installationsvorschriften in Räumlichkeiten aufgestellt werden, die für den Abzug der Verbrennungsgase geeignet sind. Unsere Geräte werden mit Typ A klassifiziert und sind nicht dafür angelegt, an ein Abzugsrohr für Verbrennungsgase angeschlossen zu werden. Diese Art von Gerät muss die Verbrennungsgase über eigene Abzugshauben oder ähnliche Vorrichtungen abführen, die an einen effizienten Schornstein angeschlossen sind oder direkt ins Freie führen. Sollte eine Lösung dieser Art nicht möglich sein, kann ein direkt ins Freie führender Entlüfter verwendet werden, dessen Leistung nicht unter der erforderlichen liegen darf.

Wenn eine Zwangsentlüftung gewählt wurde, muss die Gasversorgung in jedem Fall sofort unterbrochen werden, wenn die Absaugleistung unter die angegebenen Werte fällt.

Die erneute Gaszufuhr zu den Brennern wird manuell vorgenommen.

1.4 GASANSCHLUSS

VORSCHRIFTEN FÜR DIE INSTALLATION

Die Installationsarbeiten, eventuelle Anpassungen an andere Gasarten, die Inbetriebnahme und die Beseitigung von Störungen der Anlagen, dürfen ausschließlich von qualifiziertem Fachpersonal, gemäß den geltenden Vorschriften und Richtlinien, ausgeführt werden.

Die Gasanlagen, die elektrischen Anschlüsse und die Räumlichkeiten, in denen die Geräte aufgestellt werden, müssen den geltenden Vorschriften und Richtlinien entsprechen. Insbesondere muss bedacht werden, dass die für die Verbrennung der Brenner notwendige Luft $2\text{m}^3/\text{h}$ pro kW installierter Leistung beträgt.

Die Normen bezüglich der Unfallverhütung und die Sicherheitsvorschriften zur Brandverhütung und Panikvermeidung in öffentlichen Betrieben müssen eingehalten werden.

VOR DER INSTALLATION AUSZUFÜHRENDE KONTROLLEN

Abb. 2

			CAT/KAT	GAS/GAZ	G30	G31	G20	G25		
			II2H3+	P mbar	30	37	20		IT	
			II2E+3+	P mbar	28	37	20	25	FR	
			II2E+3+	P mbar	28	37	20	25	BE	
			II2H3B/P	P mbar	30	30	20		DK	
			II2H3+	P mbar	28	37	20		ES	
TIPO/TYPE	A1	B11	II2H3+	P mbar	28	37	20		IE	
MOD			II2L3B/P	P mbar	30	30		25	NL	
MAT.			II2H3+	P mbar	30	37	20		PT	
			II2H3+	P mbar	28	37	20		GB	CH
Qn kW			II2ELL3B/P	P mbar	50	50	20	20	DE	
			II2H3+	P mbar	28-30	37	20		GR	
G30-G31 Kg/h	G20 m ³ /h	G25 m ³ /h	II2H3B/P	P mbar	50	50	20		AT	CH
			II2H3B/P	P mbar	30	30	20		SE	FI
			I2E	P mbar			20		LU	
			I3B/P	P mbar	30	30			NO	
PREDISPOSTO A GAS - PREVU AU GAZ PRESET FOR GAS - GASEN EINGESTELLT AUF G20 20mbar Vac kW Hz Made in Italy										

Auf dem Schild mit den technischen Daten, das sich auf der linken Herdseite befindet, kontrollieren, ob das Gerät für das dem Benutzer zur Verfügung stehende Gas geprüft und freigegeben wurde.

Kontrollieren, ob die am Gerät montierten Düsen mit der zur Verfügung stehenden Gasart übereinstimmen.

Anhand des Schildes mit den technischen Daten kontrollieren, ob die Leistung des Druckreduzierers für die Speisung des Gerätes (Abb.2) ausreichend ist.

Das Gerät wird werkseitig auf den Betrieb mit G20, bei einem Druck von 20 mbar, eingestellt.

Keine Querschnittsverminderungen zwischen den Reduzierer und das Gerät schalten. Zur Gewährleistung eines optimalen Betriebs wird geraten, dem Druckregler einen Gasfilter vorzuschalten.

KONTROLLE DER THERMISCHEN LEISTUNG

Während der ersten Installation und bei jedem Wartungseingriff oder bei jeder Anpassung an eine andere Gasart muss eine Messung der thermischen Nennleistung ausgeführt werden. Diese Messung kann mit der volumetrischen Methode und mit Hilfe eines Literzählers und eines Chronometers erfolgen. Nachdem der Anschlussdruck und der Durchmesser der Einspritzventile der Brenner kontrolliert wurden, die stündliche Gasmenge messen. Den gemessenen Wert mit dem in der Tabelle der technischen Daten unter „Gasverbrauch“ wiedergegebenen Wert vergleichen. Eine Abweichung von $\pm 5\%$ des Nennwertes ist zulässig.

Das Gerät muss mit einer Gasart gespeist werden, deren Eigenschaften und deren Druck in der folgenden Tabelle angegeben sind:

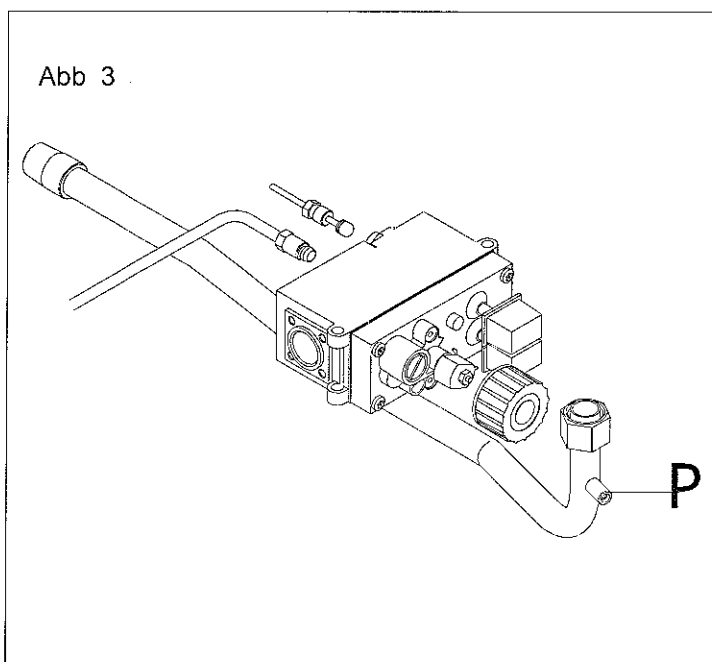
Das Gerät an einen Schlauch speziell für Gas, mit einem inneren Querschnitt von nicht weniger als 16 mm Durchmesser anschließen. Bei G1/2" und G3/4" Anschlüssen darf der Durchmesser

GASART	DRUCK IN mbar.		
	NOM.	MIN.	MAX.
METHANGAS G20/G25	20/20	18	25
FLÜSS.GAS G30/G31	50/50	42,5	57,5

nicht weniger als 20 mm betragen. Das Verbindungsstück muss aus Metall sein; weiterführend kann ein Schlauch oder ein Rohr verwendet werden.

Darauf achten, dass der Metallschlauch zum Anschluss an das Gas-Verbindungsstück keine überhitzten Teile des Friteusen berührt und dass er nicht verdreht ist. Nur den Installationsvorschriften entsprechende Befestigungsschellen verwenden. Hähne oder Absperrschieber mit einem Innendurchmesser, der nicht geringer als der des obengenannten Verbindungsrohrs sein darf, verwenden. Nach dem Anschluss an das Gasnetz muss kontrolliert werden, dass an den Verbindungsstellen und Anschlussstücken kein Gas austritt. Hierzu Seifenwasser oder ein spezifisches, schaumentwickelndes Produkt zur Feststellung von Undichtigkeiten verwenden. **NIE BRENNENDE ZÜNDHÖLZER VERWENDEN.**

KONTROLLE DES GASDRUCKS

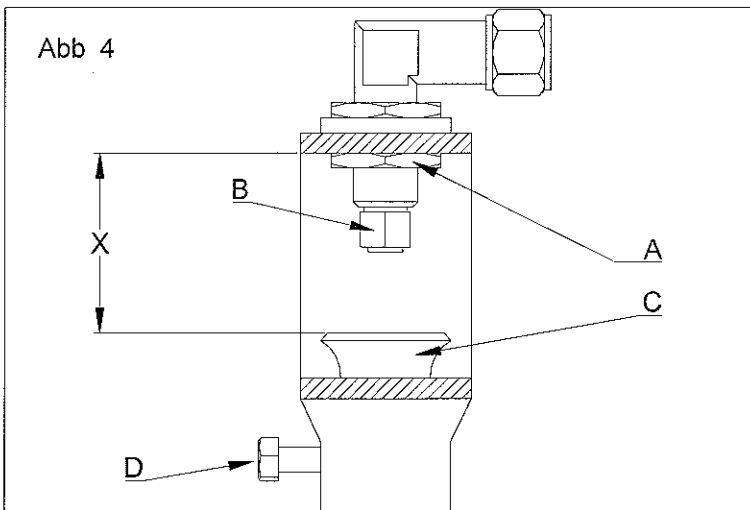


Der Gasdruck muss in Höhe des Druckanschlusses (Bez.P) gemessen werden, nachdem die Dichtungsschraube entfernt wurde. Mittels eines Schlauches an den Druckanschluss ein Messgerät (z.B. ein Flüssigkeitsmanometer, mit einer Feinheit von mindestens 0,1mbar) schließen und bei eingeschaltetem Gerät den Eingangsdruck messen. Wenn sich der Druckwert nicht innerhalb der in der Tabelle angegebenen unteren und oberen Grenzen befindet, kann das Gerät nicht endgültig installiert werden.

Das Gerät ausschalten, das Manometer abstecken, die Dichtungsschraube wieder anziehen und sich mit dem Gaswerk in Verbindung setzen, um den Netzdruck kontrollieren zu lassen. In diesem Fall kann es notwendig sein, dem Gerät einen Druckregler vorzuschalten.

1.5 ANSCHLUSS AN EINE ANDERE GASART

AUSTAUSCH DER DÜSE DES HAUPTBRENNERS (Abb 4)



- A Befestigungsmutter Düsenfassung
- B Düse
- C Einstellbuchse Primärluft
- D Schraube Buchsenfeststeller

- Den Drehknopf und die Blende abnehmen.
- Die Düsen (Bez B) herausschrauben und mit denjenigen, entsprechend den Angaben auf dem Schild mit den technischen Daten, ersetzen, die für die gewählte Gasart geeignet sind. (Abb 2)

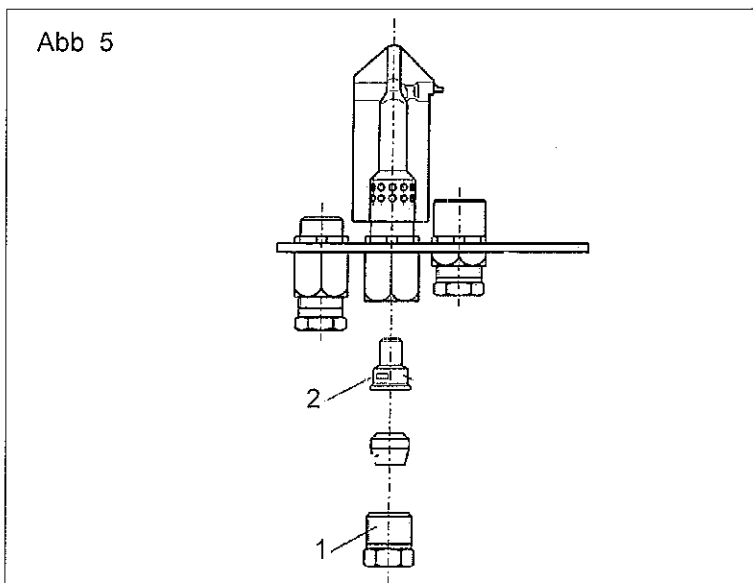
Die Düsen sind in Hundertstel Millimetern gekennzeichnet

EINSTELLUNG PRIMÄRLUFT HAUPTBRENNER (Abb 4)

- Die Befestigungsschraube (Bez D) der Einstellbuchse der Primärluft (Bez C) lösen.
- Die Buchse (Bez C), entsprechend der installierten Gasart (siehe Tabelle Technische Daten unter „Primärluft“) im Abstand „X“ positionieren.
- Die Befestigungsschraube (Bez D) wieder anschrauben.
- Das eingestellte Bauteil mit Lack versiegeln, um jeglichen missbräuchlichen Eingriff zu vermeiden.

HINWEIS: Die Primärluft gilt als dann exakt eingestellt, wenn mit Sicherheit gewährleistet wird, dass die Flamme bei kaltem Brenner nicht erlischt und dass bei heißem Brenner kein Flammenrückschlag vorkommt.

AUSTAUSCH DER DÜSE DES LEITFLAMMENBRENNERS (Abb 5)



- Den Schraubendeckel (Bez 1) lösen, und mit der für den gewählten Gastyp passenden Düse ersetzen
- Den Schraubendeckel wieder befestigen (Bez 1).
- Die Dichtigkeit des Deckels mit Hilfe des schaumbildenden Mittels kontrollieren

Nach erfolgter Umstellung oder Anpassung für jede Gasart, MUSS das entsprechende Schild, das den Düsen beigelegt ist, über das Schild mit den technischen Daten geklebt werden.

Bevor das Gerät dem Benutzer übergeben wird:

- muss sichergestellt werden, dass es korrekt funktioniert;
- müssen dem Benutzer die Bedienungsanweisungen mitgeteilt werden

2.

BEDIENUNGSANLEITUNG

Das Gerät darf nur für den Zweck verwendet werden, für den es ausdrücklich bestimmt wurde. Jede andere Verwendung gilt als missbräuchlich.

Das Gerät während des Betriebs überwachen.

2.1 INBETRIEBNAHME

ACHTUNG: Das Gerät nicht in Betrieb nehmen, bevor der Behälter mit Öl gefüllt wurde. Die Nichtbeachtung dieser Anweisung führt aufgrund der Überhitzung zu schweren Schäden an der Wanne und den Heizelementen. Bevor das Gerät zum ersten Mal in Betrieb genommen wird, das ganze Verpackungsmaterial entfernen und das Becken und die Körbe sorgfältig von dem zum Schutz aufgetragenen Industriefett reinigen. Dazu wie folgt vorgehen:

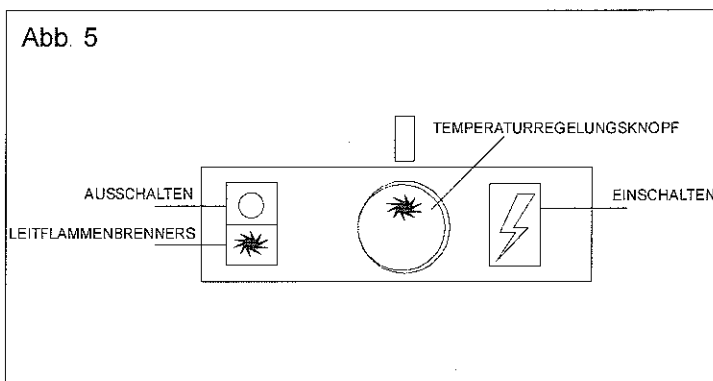
- das Becken bis zum Rand mit Wasser und gewöhnlichem Spülmittel füllen, die Heizung einschalten und für einige Minuten kochen lassen;
- das Wasser aus dem Auslaufhahn ablassen und das Becken gründlich mit klarem Wasser ausspülen;
- den Hahn schließen und Frittieröl wenigstens bis zur Markierung MIN und nicht über die Markierung MAX füllen

ACHTUNG:

Es muss besonders darauf geachtet werden, dass altes Öl einen niedrigeren Brennpunkt hat und dass dessen Schaum zum Überlaufen neigt. Es wird außerdem darauf hingewiesen, dass zu feuchte Speisen in zu großen Mengen ebenfalls zur Bildung von Schaum beitragen, der überlaufen kann.

2.2 EINSTELLUNG

ANFEUERN LEITFLAMMENBRENNER (Abb 9)



- Den dem Gerät vorgeschalteten Gashahn öffnen
- Den Temperaturregelungsknopf drehen.
- Die Gerätetür öffnen
- Den Knopf des Leitflammenbrenners drücken und gedrückt halten, bis die Anfeuerung erfolgt ist; gleichzeitig den Anfeuerungsknopf für ca. 20 Sekunden drücken, bis die gesamte Luft aus der Leitung entwichen ist und der

Leitflammenbrenner angefeuert ist.

- Wenn der Leitflammenbrenner angefeuert ist, was bei offener Gerätetür festgestellt werden kann, kann der Hauptbrenner angefeuert werden

ANFEUERN DES HAUPTBRENNERS UND TEMPERATUREINSTELLUNG

BEZUG DREHKNOPF	ÖLTEMPERATUR °C
1	110
2	121
3	133
4	146
5	158
6	171
7	183
8	195

- Der Brenner wird durch Drehen des Knopfes auf Position 1 angefeuert.
- Die Temperatureinstellung erfolgt durch Drehen des Knopfes von Position 1 bis Position 8. Die entsprechenden Temperaturen sind in der Tabelle wiedergegeben.

AUSSCHALTEN DES HAUPTBRENNERS

- Den Knopf drehen und den mit ☼ gekennzeichneten Zeiger auf die Bezugsmarkierung stellen

GANZ AUSSCHALTEN

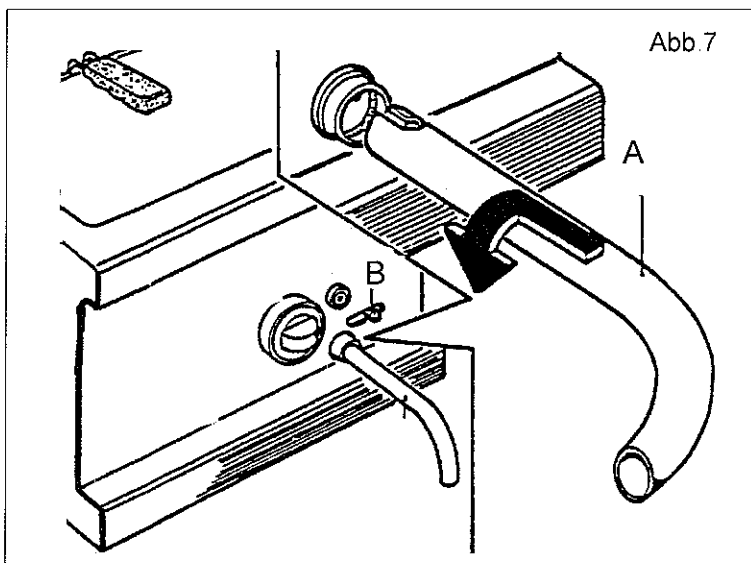
- Den Hauptbrenner ausschalten und danach den mit ○ gekennzeichneten Ausschaltknopf drücken.
- Der Knopf bleibt automatisch für ca. 90 Sekunden in dieser Position. Während dieser Zeit kann das Gerät nicht wieder angefeuert werden.

Das Gerät ist nicht für die Verwendung von dickflüssigen Fetten geeignet, da es über kein Programm zum Lösen des Fettes verfügt. Sollte für gewöhnlich nur Fett zum Frittieren verwendet werden, müssen folgende Vorsichtsmaßnahmen getroffen werden:

- 1- Vor dem Einschalten der Friteuse mit einem Holzlöffel zahlreiche tiefe Löcher in das verfestigte Fett stechen. Die Löcher müssen einen Durchmesser von mindestens 20-30mm aufweisen).
- 2- Die Friteuse einschalten und mindestens 10 min auf der kleinsten Stufe laufen lassen. Auf diese Weise wird die Überhitzung des Fettes vermieden, die das Ansprechen des Sicherheitsthermostates zur Folge hätte.
- 3- Nachdem sich das Fett gelöst hat, die Friteuse auf die gewünschte Temperatur stellen.

2.3 AUSLASSEN DES ÖLS

GERÄTE MIT ÖLABLASSKRÜMMER



- Das Gerät ausschalten
- Sicherstellen, dass das Öl in der Wanne abgekühlt ist.
- In den Ablasshahn das dafür vorgesehene Verlängerungsstück (Bez. A) mit Bajonettverschluss einführen.
- Unter den Krümmer einen Behälter, möglichst aus Metall, stellen, an dem eine Gaze zum Filtrieren des Öls von Verunreinigungen, die nach der Verwendung vorhanden sind, befestigt ist. Darauf achten, dass der Behälter stabil steht.
- Den Sicherheitshebel hochziehen und den Hahn öffnen, indem der Drehknopf (Bez. B) nach links gezogen wird.

ACHTUNG:

Es wird empfohlen, den Behälter mit dem filtrierten Öl an einem kühlen Ort aufzubewahren, damit die wesentlichen Eigenschaften für die darauffolgende Verwendung erhalten bleiben.

3.

REINIGUNG UND WARTUNG

3.1 WARTUNG

Am Ende eines Arbeitstages muss das Gerät aus hygienischen Gründen und um Betriebsstörungen zu vermeiden, gereinigt werden

Das Gerät nicht mit einem direkten Wasserstrahl oder mit Hochdruck reinigen. Keine Eisenputzwolle, Bürsten oder Schaber aus gewöhnlichem Stahl verwenden. Eventuell kann rostfreie Stahlwolle verwendet werden, die in Richtung der Satinierung zu reiben ist.

Für die Oberflächen aus Stahl, lauwarmes Seifenwasser verwenden, gründlich nachspülen und mit einem weichen Lappen trocknen. Der Glanz kann durch regelmäßiges Abreiben mit überall erhältlichem, flüssigem POLISH bewahrt werden.

Die Auflagefläche oder den Boden nicht mit Salzsäure reinigen

3.2 AUSSERORDENTLICHE WARTUNG

Regelmäßig (mindestens einmal pro Jahr, oder je nach Beanspruchung), das Gerät einer kompletten Kontrolle unterziehen

Hiermit einen qualifizierten Fachmann beauftragen. Es wird empfohlen, mit einer vom Hersteller autorisierten Kundendienststelle einen Wartungsvertrag abzuschließen

3.3 STEUER- UND SICHERHEITSELEMENTE

Für den Fall, dass das Gerät über einen längeren Zeitraum nicht verwendet wird, oder wenn das Gerät nicht mehr oder nur unregelmäßig funktioniert, muss der vorgeschaltete Gas-Absperrhahn geschlossen werden.

Alle Verschleißteile sind leicht von der Vorderseite des Gerätes aus, durch nachdem die Blende abgenommen wurde, zugänglich

Alle Verbindungen bestehen aus einer Mutter und einem Dichtkegel. Aus diesem Grund höchste Vorsicht bei der Handhabung dieser Teile walten lassen; sollten diese während dem Auseinandernehmen und/oder dem erneuten Zusammenbau beschädigt werden, muss das Teil auf jeden Fall durch ein neues ersetzt werden.

TABELLE TECHNISCHE DATEN GAS-TISCHFRITEUSEN KATEGORIE II2 ELL3B/P

Gerät	Nennleistung	Verbrauch		Typ	Verbrennungsluft m ³	Druck in mbar					Primärluft "X"	
						G30/G31=50/50mbar			G20/G25=20/20mbar			
						Düsen Hauptbrenner			Düsen Leitflammdrenner			
	kW (P C T)	G30 G31 kg/h	G20 G25 m ³ /h			G30 G31 mm	G20 mm	G25 mm	G30 G31 NR.	G20 G25 NR.	G30 G31 mm	G20 mm
FPG18	12	0.93	1.26	A	24	0.80	1.35	1.50	22	27	OFFEN	20.0

DER HERSTELLER LEHNT JEDE VERANTWORTUNG FÜR SCHÄDEN, DIE DURCH FALSCHES INSTALLATION, VERLETZUNG DES GERÄTES, UNSACHGEMÄSSEN GEBRAUCH, SCHLECHTE WARTUNG, NICHT-EINHALTUNG DER GELTENDEN VORSCHRIFTEN UND UNERFAHRENHEIT IN DER VERWENDUNG, VERURSACHT WURDEN.

DER HERSTELLER BEHÄLT SICH DAS RECHT VOR, OHNE VORANKÜNDIGUNG DIE EIGENSCHAFTEN DER AUF DIESEN SEITEN VORGESTELLTEN PRODUKTE ZU ÄNDERN.