

AGN1500-1/1



300107

Bartscher GmbH
Franz-Kleine-Str. 28
D-33154 Salzkotten
Alemania

tel. +49 5258 971-0
fax: +49 5258 971-120
Línea de asistencia técnica: +49 5258 971-197
www.bartscher.com

Diseño: 1.0

Fecha de elaboración: 2022-05-18

Manual de instrucciones original

Datos técnicos

Denominación:	Carro Gastronorm AGN1500-1/1
N.º de referencia:	300107
Material:	acero inoxidable
Diseñada para:	1/1GN, 1/2GN, 1/3GN
Cantidad de pares de guías:	15
Distancia entre las pares de guías en mm:	80
Profundidad max. del recipiente GN en mm:	65
Capacidad de carga máx. por un par de guías en kg:	10
Capacidad máx. de carga total en kg:	150
Cantidad de ruedas pivotantes:	4
Ruedas pivotantes con freno:	2
Diámetro de las ruedas en mm:	100
Cantidad de amortiguadores de ruedas:	4
Material de amortiguadores de ruedas:	plástico
Medidas (anch. x prof. x alt.) en mm:	440 x 615 x 1710
Peso en kg:	20,6

ES

¡Se reserva el derecho de realizar modificaciones técnicas!

Versión / propiedades

- Forma de suministro: juego de montaje, ensamblaje fácil
- Ámbito de aplicación: limpieza
- Versión: guías GN
- Posibilidad de carga por ambos lados
- El set no incluye:
 - recipientes GN
 - fuentes
 - rejillas
- Características:

- con un seguro para recipientes en la parte delantera y en la parte trasera del carro
- un diseño especial permite deslizar 2 o más carros de Gastronorm AGN1500-1/1 uno dentro del otro para ahorrar espacio durante el almacenamiento
- marco de un tubo cuadrado con una sección transversal 25,4 x 25,4 mm

Uso conforme a su destino

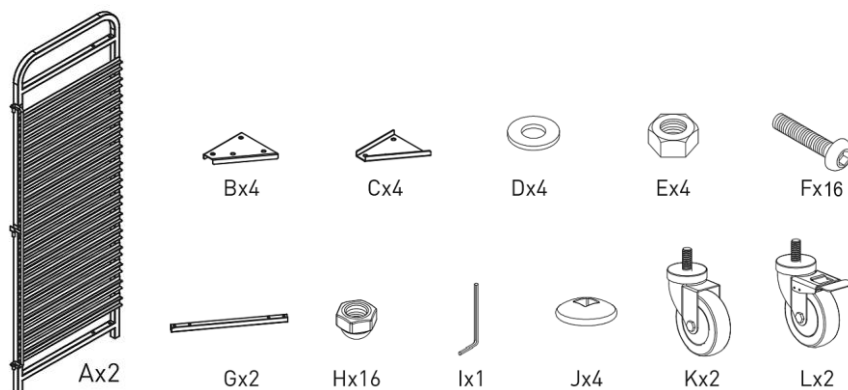
Esta prohibido cualquier uso del aparato para fines diversos y/o desviarse de su uso descrito a continuación, y se considera uso contradictorio a su uso previsto.

El uso conforme a lo previsto es el siguiente:

- limpieza y transporte de alimentos en recipientes GN,
- almacenamiento de alimentos en recipientes GN.

Contenido de la entrega / nombres de los elementos

- Desembale el carro Gastronorm y recicle el material de embalaje de acuerdo con las regulaciones medioambientales.
- Compruebe la integridad de la entrega según la siguiente lista:



Elemento	Denominación	Elemento	Denominación
A	Panel lateral con 15 guías pre-montadas y un seguro para los recipientes	G	Puntal de conexión
B	Soporte superior	H	Tuerca de unión
C	Soporte inferior	I	Llave Allen
D	Arandela	J	Amortiguadores de ruedas pivotantes
E	Tuerca	K	Ruedas pivotantes sin freno
F	Tornillo	L	Rueda pivotante con freno

Montaje

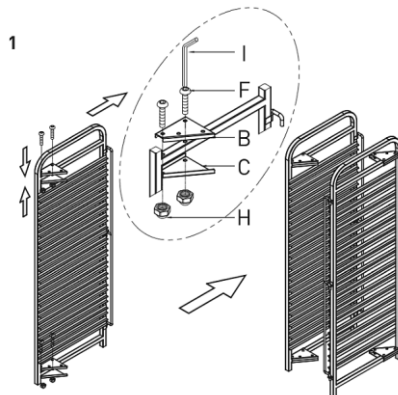


Fig. 1

1. En primer lugar, monte un soporte (B) y (C) en la parte superior y otro en la parte inferior en ambos paneles laterales utilizando 2 tornillos (F) y 2 tuercas de unión (H). Apriete los tornillos con la llave Allen (I).

¡RECOMENDACIÓN!

Fije los soportes al tubo cuadrado de las piezas laterales sin bloquear el recipiente.

2

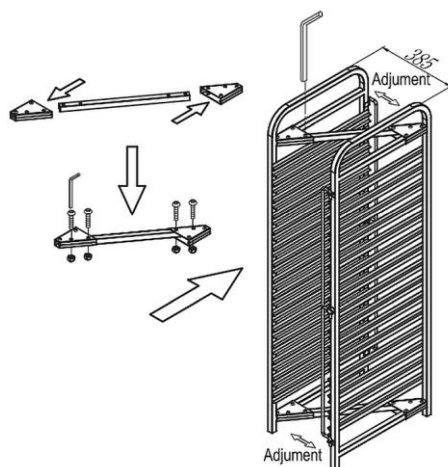


Fig. 2

ES

2. Introduzca el puntal de conexión (**G**) entre los soportes (**B**) y (**C**) en la parte superior de los dos paneles laterales (**A**). Fije el puntal de conexión (**G**) a los soportes previamente montados utilizando 4 tornillos (**F**) i 4 tuercas de unión (**H**) mediante la llave Allen (**I**).

De la misma manera, fije el puntal de conexión (**G**) en la parte inferior de los paneles laterales (**A**).

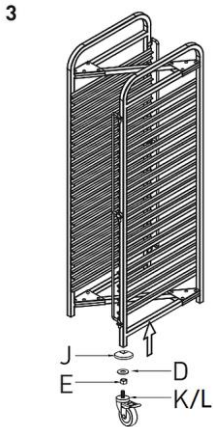


Fig. 3

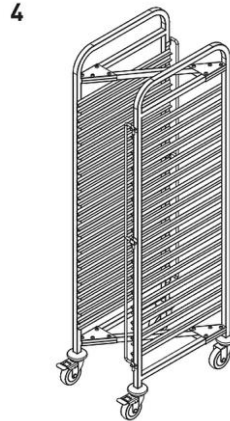


Fig. 4

3. Instale las 4 ruedas pivotantes (**K**) y (**L**) en los paneles laterales. Coloque 1 tuerca (**E**), 1 arandela (**D**), 1 tope (**J**) en las ruedas pivotantes y atorníllelos en el tubo cuadrado de las partes laterales (fig. 3).

Asegúrese de que haya 2 ruedas pivotantes idénticas (con o sin bloqueo) (fig. 4) en la parte delantera y trasera.

ES

Instalación

1. Coloque el carro Gastronorm en las ruedas pivotantes y compruebe su estabilidad.
2. El carro Gastronorm se puede nivelar con las ruedas pivotantes, enroscando o desenroscándolas.
3. Al colocar el carro Gastronorm en el sitio deseado, bloquee 2 ruedas pivotantes con freno para que el carro Gastronorm no se desplace accidentalmente a otro lugar o vuelque.

Protección de recipientes



Fig. 5

1. Coloque los recipientes GN adecuados en las guías, según sea necesario.
2. Proteja los recipientes GN por la parte delantera y trasera con los seguros de los recipientes, levantándolos ligeramente y cerrándolos por delante de los recipientes GN (la fig. a la izquierda).

Limpieza

¡ ATENCIÓN!

Los productos abrasivos, los detergentes que contienen disolventes o sustancias corrosivas pueden dañar la superficie del aparato.

Para la limpieza, utilice únicamente productos adecuados para el acero inoxidable.

1. Limpie el carro Gastronorm con frecuencia con agua tibia y un paño suave, húmedo. Si es necesario, utilice un producto de limpieza suave.
2. Seque el carro Gastronorm con un paño suave.