

## Flow Sensor

DE	Bedienungsanleitung	Seite 3
GB	Installation and Operation Guide	Page 9
NL	Montage en bedieningshandleiding	Page 14
FR	Guide d'installation et opérationnel	Page 19



## Inhalt

1.	Allgemeine Information/Anwendungsbereich .....	4
2.	Technische Daten .....	4
3.	Hinweise.....	4
3.1	Allgemein.....	4
3.2	Messtipps.....	5
3.3	Personal.....	5
3.4	Sicherheit.....	5
3.5	Haftungsausschluss.....	5
3.6	Konformitätserklärung.....	5
4.	Installation .....	5
4.1	Erstinstallation des Claris Filtersystems mit Sensoreinheit.....	5
4.2	Nachrüstung der Sensoreinheit.....	5
4.3	Programmier- und Anzeigeeinheit.....	6
4.3.1	Befestigung mittels doppelseitigem Klebeband.....	6
4.3.2	Befestigung mittels Schraube.....	6
5.	Programmierung.....	6
5.1	Eingabe der Filterkapazität in Liter.....	6
5.2	Rücksetzen der Filterkapazität (bei Filtertausch).....	7
5.3	Speicherabruf.....	7
5.4	Gesamtfiltratmenge .....	7
6.	Batteriewechsel .....	8
7.	Service / Wartung.....	8

## Index

1.	General Information .....	9
2.	Technical Data.....	9
3.	Instructions.....	9
3.1	General.....	9
3.2	Measurement tips.....	10
3.3	Staff .....	10
3.4	Safety Information.....	10
3.5	Disclaimer.....	10
3.6	Declaration of Conformity .....	10
4.	Installation.....	10
4.1	First time installation of the CLARIS filter system with the sensor unit.....	10
4.2	Installation of the sensor unit to an existing CLARIS filter system.....	10
4.3	Programming and Display Unit.....	11
4.3.1	Mounting with double-sided adhesive tape.....	11
4.3.2	Mounting using a screw.....	11
5.	Programming.....	11
5.1	Setting the filter capacity in litre .....	11
5.2	Resetting the filter capacity (after replacement of filter cartridge).....	12
5.3	Memory Access .....	12
5.4	Total filtrate volume .....	12
6.	Battery Replacement .....	13
7.	Service / Maintenance.....	13

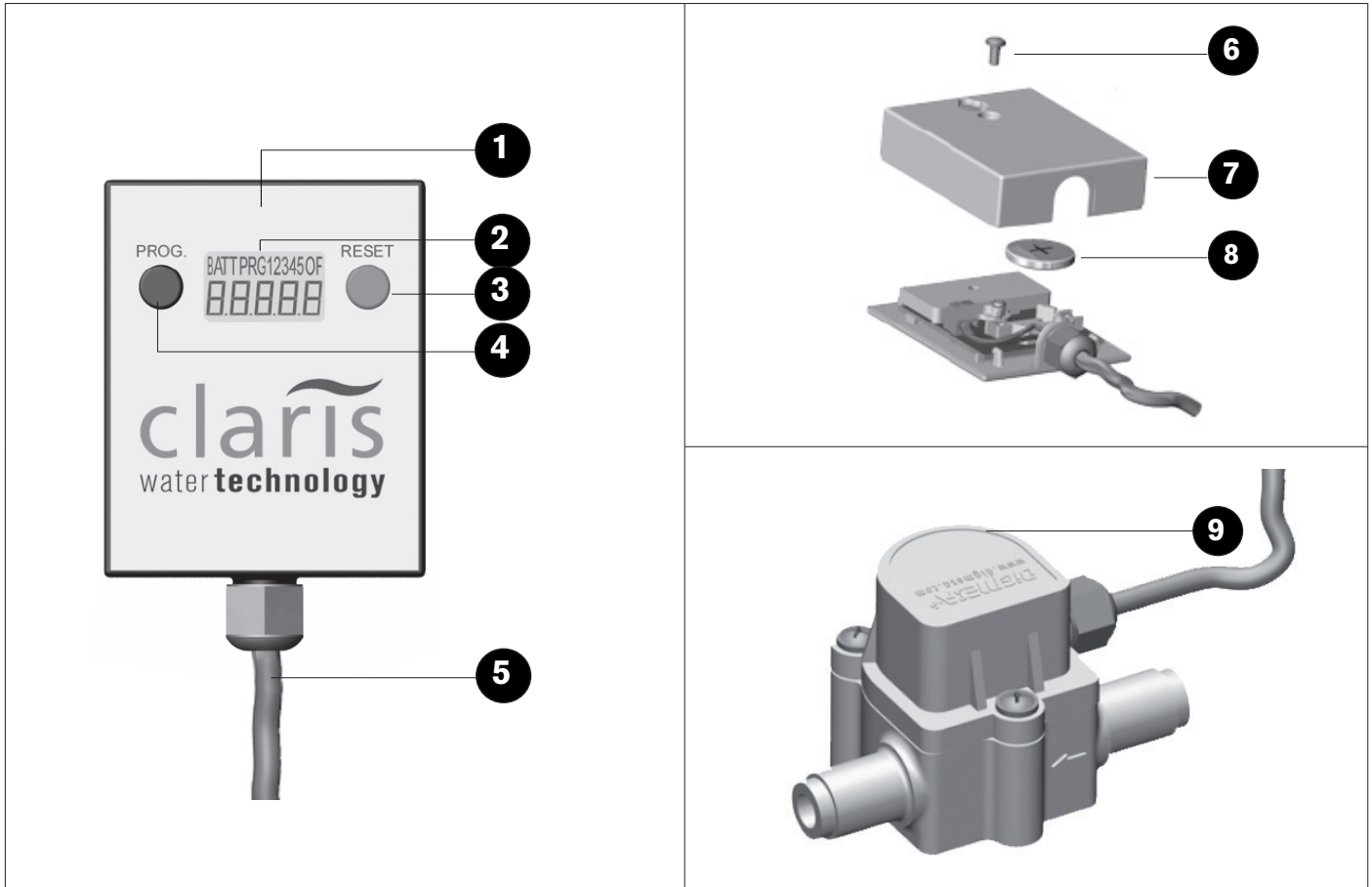
## Inhoud

1.	Algemene informatie .....	14
2.	Technische Data.....	14
3.	Handleiding .....	14
3.1	Algemeen.....	14
3.2	Werking tips.....	15
3.3	Personeel .....	15
3.4	Veiligheidsinformatie .....	15
3.5	Belangrijk!.....	15
3.6	Verklaring van conformiteit.....	15
4.	Plaatsing .....	15
4.1	Eerste plaatsing van een filter systeem met een watermeter unit.....	15
4.2	Plaatsing van een watermeter unit op een bestaande opstelling.....	15
4.3	Programmatie en Monitor Unit.....	16
4.3.1	Opstelling met dubbelzijdige kleefband.....	16
4.3.2	Opstelling met schroef.....	16
5.	Programmatie.....	16
5.1	Instellen van de filter capaciteit in liters.....	16
5.2	Resetten van de filter capaciteit (na het vervangen van een filterkaars).....	17
5.3	Toegang tot het geheugen.....	17
5.4	Totaal volume gefilterd water .....	17
6.	Vervangen van de batterij .....	18
7.	Service / Onderhoud.....	18

## Sommaire

1.	Information générales .....	19
2.	Données techniques.....	19
3.	Instructions.....	19
3.1	Générales.....	19
3.2	Recommandations.....	20
3.3	Personnel .....	20
3.4	Informations relatives à la sécurité .....	20
3.5	Réerves légales!.....	20
3.6	Déclaration de conformité.....	20
4.	Installation.....	20
4.1	Première installation du système de filtration CLARIS avec le débitmètre.....	20
4.2	Installation du débitmètre sur un système de filtration CLARIS déjà existant.....	20
4.3	Programmation et unité d'affichage .....	21
4.3.1	Montage avec une bande adhésive double face.....	21
4.3.2	Montage avec une visse.....	21
5.	Programmation.....	21
5.1	Indiquez la capacité de filtre en litres .....	21
5.2	Reprogrammer la capacité du filtre (après remplacement de la cartouche).....	22
5.3	Accès à la mémoire .....	22
5.4	Volume total filtré .....	22
6.	Remplacement de la pile .....	23
7.	Utilisation / Maintenance .....	23

**Komponentenübersicht / Overview of components / Overzicht van de componenten / Informations générales sur les composants**



**Begriffsübersicht:**

- 1 Programmier- und Anzeigeeinheit
- 2 Display
- 3 „RESET“ Taste
- 4 „PROG“ Taste
- 5 Kabel 1.5 m
- 6 Schraube
- 7 Gehäuse
- 8 Knopfzelle 3VDC, Type CR2032
- 9 Sensoreinheit mit G 3/8“ Überwurfmutter und G 3/8“ Aussengewinde

**Definitions of terms:**

- 1 programming and display unit
- 2 display
- 3 “RESET” button
- 4 “PROG” button
- 5 cable 1.5 m
- 6 screw
- 7 housing
- 8 coin cell 3VDC, type CR2032
- 9 sensor unit with G 3/8” F nut and G 3/8” M thread

**Omschrijving van de termen:**

- 1 programmatie en monitor
- 2 monitor
- 3 “RESET” toets
- 4 “PROG” toets
- 5 snoer 1,5 m
- 6 schroef
- 7 behuizing
- 8 batterij pastille 3VDC, type CR2032
- 9 watermeter unit met G 3/8” F IN en G 3/8” M UIT schroefdraad

**Aperçu des termes:**

- 1 unité de programmation et d'affichage
- 2 écran
- 3 bouton “RESET”
- 4 bouton “PROG”
- 5 tuyau 1.5 m
- 6 visse
- 7 boîtier
- 8 pile bouton 3VDC, type CR2032
- 9 unité avec connexion écrou G 3/8” F et filetage G 3/8” M

## 1. Algemene informatie

De CLARIS Watermeter is ontwikkeld voor de opvolging van de CLARIS water filter systemen ter bepaling van de uitwisseling interval. Na opstelling en programmatie van de watermeter in verhouding tot de gebruikte filterkaars zal de CLARIS watermeter het volume gefilterd water opvolgen en op de monitor de overblijvende capaciteit aanduiden in liters. Zodra de ingestelde capaciteit bereikt is ("zero") of na 12 maand dienst, dient de filterkaars vervangen te worden.

De programmatie en monitor bieden volgende informatie:

- Overblijvende filtratiecapaciteit van de filterkaars
- Totaal gefilterd volume water sinds de plaatsing van de CLARIS watermeter
- Volume en werkingstijd, individueel, van de laatste 5 geplaatste filterkaarsen

## 2. Technische Data

<b>Sensor Unit</b>		
Aansluiting	[inches]	In 3/8" F IN / OUT 3/8" M
Werkingsdruk (min/max)	[bar]	2 - 8 bar
Debiet	[L/h]	10 - 100
Drukverlies (tot 100l/h debiet)	[bar]	0,2
Correctheid (horizontale opstelling)	[%]	+/- 5
Water Temperatuur (min/max)	[°C]	+4 to +30
Ambiente Temperature (min/max)	[°C]	+4 to +40
Afmetingen (BxHxT)	[mm]	80 x 46 x 43
Positie van opstelling		Horizontaal aangeraden
<b>Programmatie en Monitor Unit</b>		
Splash proof		IP X4
Display		5 digits
Teller	[L]	Aftellend 99999 tot -9999
Afmetingen (BxHxT)	[mm]	50 x 17 x 73
Snoer		1.5 meter, 2 x 0.25 mm <sup>2</sup>

## 3. Handleiding

### 3.1 Algemeen

- Lees de installatie en operatie handleiding te gronde voor iedere plaatsing of opstart van een project. Volg exact iedere stap vermeld in de handleiding.
- Verzekert er U van dat de aangegeven doorstroomrichting gerespecteerd is (aangegeven door de pijl op de unit)
- Het is aangeraden om de watermeter horizontaal op te stellen voor de beste en meest accurate meting.
- Gelieve de watermeter aan geen enkele mechanische stress te onderwerpen.
- Verzekert er U van dat alle aansluitingen en dichtingen gebruik maken van geschikte componenten
- Controleer dat alle lucht uit het systeem verwijderd is alvorens het geheel op te starten.

### 3.2 Werking tips

- Vermijd korte druk opstoten in het waterdebiet.
- Minimaliseer water – lucht vermenging
- Plaats de unit uit de buurt van sterke magnetische velden.
- Noteer dat de unit gekalibreerd werd voor het meten van een waterdebiet, metingen kunnen verschillen bij het gebruik voor andere vloeistoffen

### 3.3 Personeel

De plaatsing en het onderhoud van de CLARIS Flow Sensor mag enkel gebeuren door opgeleid en bevoegd personeel.

### 3.4 Veiligheidsinformatie

1. Volg alle instructies en richtlijnen.
2. Gebruik enkel standaard batterij pastilles type CR2032.
3. Verzekert U dat het deksel van batterij correct geplaatst is ter voorkoming van vervuiling en vocht insijpelen.
4. De batterij hoort verwijderd te worden in volgende gevallen:
  - Insijpelen van water of andere vloeistoffen in de toepassing.
  - Als de monitor niet werkt
  - Als de behuizing van de programmatie of monitor unit beschadigd is.
  - Als de PROG of RESET toetsen niet werken.

*Alle herstellingen mogen enkel gebeuren door bevoegde diensten.*

### 3.5 Belangrijk!

De inhoud van dit document kan gewijzigd worden zonder voorafgaandelijk melding. Ondanks grondige planning en nazicht kunnen wij eventuele fouten of onvolledige informatie niet totaal uitsluiten. Wij aanvaarden geen verantwoordelijkheid voor eventuele fouten of onvolledige data. Wij reserveren ons het recht om technische aanpassingen uit te voeren. Everpure neemt geen verantwoordelijkheid voor welke schade ook, inclusief daaruit volgende schade, als deze het gevolg is van onzorgvuldige installatie of gebruik van de producten. Everpure draagt geen verantwoordelijkheid voor het gebruik van niet eigen materiaal voor de aansluiting van de systemen.

### 3.6 Verklaring van conformiteit

Beschikbaar op aanvraag.

## 4. Plaatsing

---

### 4.1 Eerste plaatsing van een filter systeem met een watermeter unit

Voor een nieuwe installatie van een filtersysteem met watermeter plaats U eerst de filterkop (zie handleiding "Claris filter systems" rubriek 6).

### 4.2 Plaatsing van een watermeter unit op een bestaande opstelling

Als een CLARIS filter systeem al opgesteld is, onderneem volgende stappen:

1. Verwijder de aansluitingsslang (waterafvoer) van de filterkop, gebruik makend van de correcte materialen.
2. Verbind de watermeter unit direct op de filterkop (maak gebruik van een vlakke sleutel).
3. Verbind de aansluitsslang op de uitgang van de watermeter (maak gebruik van een vlakke sleutel).



**NOTA!**

Ontkoppel de CLARIS filterkop van de waterleiding alvorens tot de plaatsing van de watermeter over te gaan.

Controleer de correcte doorstroming van het water (aangegeven door de pijl op de behuizing)

Gebruik enkel geschikte werktuigen voor de plaatsing (sleutel van 19 mm)

De watermeter unit hoort best horizontaal opgesteld te worden.

De watermeter aan geen enkele mechanische stress te onderwerpen, hou rekening met een storende werking van genepen of geplooid aansluitslangen.

Gebruik enkel aangepaste koppelstukken voor de aansluiting.

Voor het opstarten hoort alle lucht uit het systeem verwijderd te worden.

## 4.3 Programmatie en Monitor Unit

### 4.3.1 Opstelling met dubbelzijdige kleefband

1. Plaats een stuk dubbelzijdige kleefband van +/- 40 x 40 mm op de achterkant van de programmatie / monitor unit.
2. Kleef de unit op de gewenste locatie.

### 4.3.2 Opstelling met schroef

1. Een vlakke kop schroef van 4 mm diameter is aangeraden.

## 5. Programmatie

### 5.1 Instellen van de filter capaciteit in liters

Gelieve de instructies voor de capaciteit van de CLARIS filterkaars te volgen (zie handleiding CLARIS filter).

Stap	Toets		Monitor
1.	PROG. 	Druk éénmaal op „PROG“ - „PROG“ gaat knipperen	
2.	RESET 	Druk éénmaal op „RESET“ de actieve cijferpositie knippert	
3.	RESET 	Druk op de „RESET“ knop, stel in op de gewenste waarde (1ste cijfer) - voor de 2de cijferpositie „2“, druk „RESET“ twee maal	
4.	PROG. 	Druk éénmaal op „PROG“ ter bevestiging en ga naar het volgende cijfer - de geactiveerde Active cijferpositie knippert.	
5.	RESET 	Druk op de „RESET“ knop, stel in op de gewenste waarde - Voor de 6de cijferpositie „6“, druk „RESET“ zes maal	
6.	RESET 	Herhaal stap 4 en 5 tot alle cijferposities ingevuld zijn	
7.	PROG. 	Druk éénmaal op „PROG“ - De totale filter capaciteit is ingesteld - de geprogrammeerde waarde komt op de monitor	

**5.2 Resetten van de filter capaciteit (na het vervangen van een filterkaars)**

Stap	Toets		Monitor
1.		- Monitor knippert De ingestelde filtercapaciteit werd behaald of een maximum werkingstijd van 12 maand is bereikt.	
2.	<b>RESET</b> 	Druk de „RESET“ knop voor ongeveer 3 sec. - „rESEt“ komt op de monitor	
3.		De filtercapaciteit is terug op de origineel ingestelde waarde opgestart. De geprogrammeerde waarde komt op de monitor.	

**5.3 Toegang tot het geheugen**

Er is de mogelijkheid om individueel de werkingsdata van de laatste 5 filteruitwisselingen op te vragen.

Stap	Toets		Monitor
1.	<b>PROG.</b> 	Druk de „PROG“ toets voor ongeveer 5 sec. - Het cijfer „1“ verschijnt	
2.		De monitor toont het volume in liters en het aantal maanden dienst van de laatste filterkaars in dienst.	
3.	<b>RESET</b> 	Druk éénmaal op de „RESET“ toets - De werkingsdata van de volgende filterkaars wordt aangegeven	
4.		Herhaal stap 3 voor alle verdere data (max. 5 laatste filterpatronen)	
5.	<b>PROG.</b> 	Druk éénmaal op de „PROG“ toets - De huidige filtercapaciteit komt op de monitor	

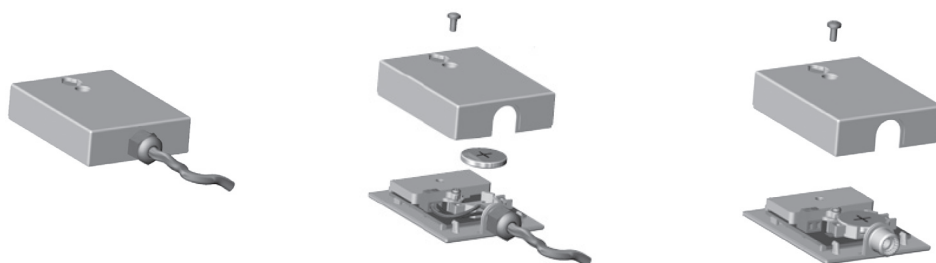
**5.4 Totaal volume gefilterd water (sinds de eerste opstart)**

Stap	Toets		Monitor
1.	<b>PROG.</b> 	Druk de „PROG“ toets voor ongeveer. 5 sec. - Het cijfer „1“ verschijnt	
2.	<b>PROG.</b> 	Druk andermaal de „PROG“toets voor ongeveer. 5 sec - Het totale aantal liters water sinds de eerste opstart wordt aangegeven.	
3.	<b>PROG.</b> 	Druk éénmaal op de „PROG“ toets - De huidige filtercapaciteit komt op de monitor	

## 6. Vervangen van de batterij

Stap	Toets	Monitor
1.	Op de monitor staat „BATT“ vermeld - De batterij is aan vervanging toe	

1. Verwijder de schroef van het deksel (page 3, pos. 6) (page 3, pos. 7) met een + schroevendraaier.
2. Verwijder het deksel en de batterij.
3. Plaats een nieuwe batterij (type CR2032) en druk ze stevig aan (controleer de polariteit).  
Schroef het deksel terug stevig vast op de monitor.



*NOTA: Alle opgeslagen data blijft behouden bij het vervangen van de batterij.*

## 7. Service / Onderhoud

Controleer de CLARIS Flow Sensor dagelijks op eventuele lekken.  
Bij defect, neem onmiddellijk contact met de onderhoudsdienst.