

AGN1500-1/1



300107

Bartscher GmbH
Franz-Kleine-Str. 28
D-33154 Salzkotten
Tyskland

tlf. +49 5258 971-0
fax.: +49 5258 971-120
Service hotline: +49 5258 971-197
www.bartscher.com

Version: 1.0

Forberedelsesdato: 2022-05-18

Original betjeningsvejledning

Tekniske parametre

Navn:	Madtransportvogn AGN1500-1/1
Artikelnummer:	300107
Materiale:	rustfrit stål
Designet til:	1/1GN, 1/2GN, 1/3GN
Antal pr. styreskinner:	15
Afstand mellem styreskinner i mm:	80
Maks. GN-beholderdybde i mm:	65
Bæreevne pr. styreskinner, maks. i kg:	10
Bæreevne i alt, maks. i kg:	150
Antal drejehjul:	4
Drejehjul med lås:	2
Diameter hjul i mm:	100
Antal hjulstop:	4
Materiale hjulstop:	plast
Mål (bredde x dybde x højde) i mm:	440 x 615 x 1710
Vægt i kg:	20,6

Vi forbeholder os retten til at foretage tekniske ændringer!

Version / egenskaber

- Leveringstilstand: samlesæt, nem montering
- Anvendelsesområde: afrydning
- Version: GN-styreskinner
- Kan fyldes fra begge sider
- Ikke inkluderet i leveringen:
 - GN-beholdere
 - metalplader
 - riste
- Egenskaber:
 - en beholderlås foran og bag på vognen

- specialkonstruktion tillader at 2 eller flere AGN1500-1/1-madtransportvogne kan indsættes i hinanden, hvilket sparer plads under opbevaring
- Firkantørersramme med et tværsnit på 25,4 x 25,4 mm

Brug som beregnet

Enhver brug af apparatet til formål, der er forskellig og / eller afvigende fra den normale tilsigtede anvendelse som beskrevet nedenfor, er forbudt og betragtes som utilsigtet brug.

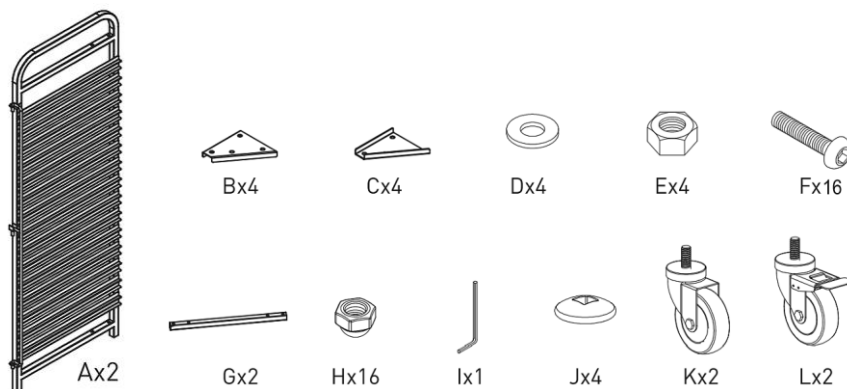
Følgende anvendelse er i overensstemmelse med den tilsigtede anvendelse:

- rengøring og transport af madretter i GN-beholdere,
- opbevaring af madretter i GN-beholdere.

Leveringsomfang / Elementnavne

- Pak madtransportvognen ud og fjern emballagematerialet i overensstemmelse med miljøbestemmelserne.
- Kontroller leverancen ved at følge nedenstående liste:

DK



Element	Navn	Element	Navn
A	Sideelement med 15 forudmonterede styreskinner og 1 beholderlås	G	Forbindelsesbøjle
B	Topunderstøtning	H	Hættemøtrik
C	Bundunderstøtning	I	Unbrakonøgle
D	Underlagsskive	J	Hjulstop til drejehjul
E	Møtrik	K	Drejehjul uden lås
F	Skrue	L	Drejehjul med lås

Montering

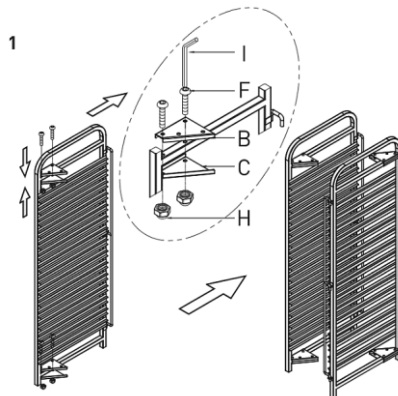


Fig. 1

1. Monter først 1 understøtning (B) og (C) øverst og nederst på begge side dele med 2 skruer (F) og 2 hættemøtrikker (H). Spænd skrueerne med en unbrakonøgle(I).

HENVISNING!

Fastgør understøtningerne til sideelementernes firkantrør uden at låse beholderen.

2

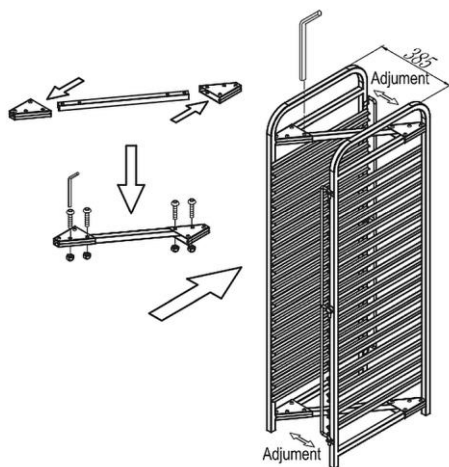


Fig. 2

DK

2. Skub forbindelsesbøjlen (G) mellem understøtningerne (B) og (C) på toppen af begge sideelementer (A). Fastgør forbindelsesbøjlen (G) til de installerede understøtninger ved hjælp af 4 skruer (F) og 4 hættemøtrikker (H) og spænd fast med en unbrakonøgle (I).

På samme måde skal du montere forbindelsesbøjlen (G) til bunden af sideelementerne (A).

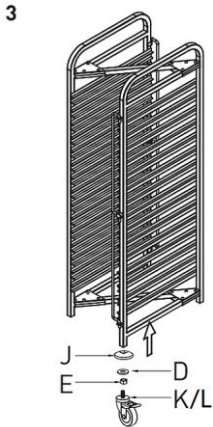
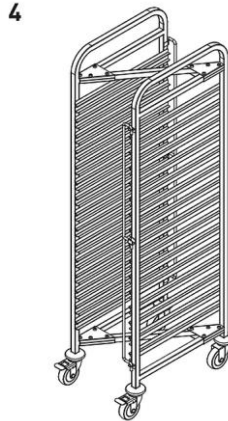


Fig.3



3. Fastgør de 4 drejehjul (K) i (L) på sideelementerne. Anbring 1 møtrik (E), 1 underlagsskive (D), 1 hjulstop (J) på drejehjulene og skru dem ind i sideelementernes firkantrør (fig. 3).

Sørg for, at der er monteret 2 identiske drejehjul (med eller uden lås) foran og bagpå (fig. 4).

DK

Installation

1. Sæt madtransportvognen på drejehjulene og tjek dens stabilitet.
2. Du kan justere madtransportvognen ved at løsne eller skrue drejehjulene.
3. Når du har placeret madtransportvognen på det ønskede sted, skal du sikre de to styrehjul med låse, så transportvognen ikke ved et uheld flyttes til en anden position eller væltes.

Sikringsordning til beholdere



Fig.5

1. Placer de passende GN-beholdere i styreskinnerne efter behov.
2. Fastgør GN-beholderne på forsiden med beholdersikringerne ved at trække dem op og lukke dem foran GN-beholderne (fig. til venstre).

Rengøring

OBS!

Skuremidler, rengøringsmidler, der indeholder opløsningsmidler eller ætsende stoffer, kan beskadige overfladen.

Brug kun midler, der er egnede til rustfrit stål til rengøring.

1. Rengør madtransportvognen regelmæssigt med varmt vand og en blød, fugtig klud. Brug et mildt rengøringsmiddel, hvis det er nødvendigt.
2. Tør madtransportvognen af med en blød klud.