

**MANUALE D'ISTRUZIONE
PER L'INSTALLAZIONE,
LA MANUTENZIONE
E L'USO**

BRASIERE ELETTRICHE

SERIE 900

296676

296606

Parte 1: Avvertenze e notizie generali

1.1.	Avvertenze generali	3
1.2.	Dati tecnici	4
1.3.	Caratteristiche costruttive	5
1.4.	Prescrizioni di legge, regole tecniche e direttive	5
1.5.	Predisposizioni specifiche per il locale d'installazione	5

Parte 2: Posizionamento, installazione e manutenzione

2.1.	Posizionamento	6
2.2.	Installazione	6
2.2.1.	Allacciamento elettrico e sistema equipotenziale	6
2.2.2.	Allacciamento alla rete idrica	7
2.3.	Collaudo e messa in funzione	7
2.4.	Manutenzione dell'apparecchio	7
2.4.1.	Possibili guasti e loro eliminazione	8

Parte 3: Uso e pulizia

3.1.	Avvertenze ed indicazioni per l'utente	9
3.2.	Istruzioni per l'uso	9
3.2.1.	Accensione	9
3.3.	Pulizia e cura dell'apparecchio	10
3.3.1.	Pulizia quotidiana	10
3.4.	Precauzioni in caso d'inattività prolungata	10
3.5.	Precauzioni in caso di malfunzionamento	10
3.6.	Cosa fare, se ...	11

Parte 4: Figure e dettagli

4.1.	Dimensioni dell'apparecchio e posizione degli allacciamenti Mod. BRE92MF0/BRE92MD0	57
4.1.1	Dimensioni dell'apparecchio e posizione degli allacciamenti Mod. BRE93MF0/BRE93MD0	58
4.2.	Schemi elettrici Mod. BRE92MF0/BRE92MD0 400V 3/N/PE AC	59
4.2.1.	Schemi elettrici Mod. BRE92MF0/BRE92MD0 230V 3/PE AC	60
4.2.2.	Schemi elettrici Mod. BRE93MF0/BRE93MD0 400V 3/N/PE AC	61
4.2.3.	Schemi elettrici Mod. BRE93MF0/BRE93MD0 230V 3/PE AC	62
4.2.4.	Schemi elettrici versione motorizzata	63
4.3.	Rubinetto di carico dell'acqua	64
4.4.	Manopola di comando	65

1.1. AVVERTENZE GENERALI

- Leggere attentamente le avvertenze contenute nel presente manuale in quanto forniscono importanti indicazioni riguardanti la sicurezza d'installazione, di manutenzione e d'uso.
- Conservare con cura il presente manuale d'istruzione.
- Queste apparecchiature devono essere utilizzate solo da personale addestrato all'uso.
- Il funzionamento dell'apparecchiatura deve avvenire con sorveglianza.
- L'apparecchiatura deve essere impiegata solo per l'uso per il qual è stata esplicitamente concepita, altri impieghi sono impropri e pertanto pericolosi.
- Durante il funzionamento, le superfici esterne dell'apparecchio possono diventare anche molto calde, fare particolarmente attenzione!
- Disattivare l'apparecchiatura in caso di guasto o di cattivo funzionamento.
- In caso di riparazioni o manutenzioni rivolgersi solamente ad un centro d'assistenza qualificato.
- Tutte le informazioni importanti sull'apparecchio per l'assistenza tecnica sono contenute nella targhetta tecnica (vedi figura 1).
- Quando si richiede l'intervento dell'assistenza tecnica è bene indicare dettagliatamente il difetto, in modo di consentire al tecnico di comprendere subito causa e tipo di guasto.
- Durante i lavori d'installazione e di manutenzione è consigliato l'uso di guanti a protezione delle mani.

Attenzione! : **Deve essere garantita la più stretta osservanza delle prescrizioni di protezione antincendio.**

Attenzione! : **Non usare assolutamente come friggitrice.**

1.2. DATI TECNICI

TABELLA 1

Modello	Dimensioni esterne cm	PARTE ELETTRICA		
		Tensione di alimentazione	Cavo alimentazione mm ²	Potenza totale kW
BRE92MF0	80 x 90 x 90	3/N/PE AC 400 V *	5 X 4	9,9
BRE92MD0	80 x 90 x 90	3/N/PE AC 400 V *	5 X 4	9,9
BRE93MF0	120 x 90 x 90	3/N/PE AC 400 V *	5 X 6	14,9
BRE93MD0	120 x 90 x 90	3/N/PE AC 400 V *	5 X 6	14,9

* Trasformabile in 3/PE AC 230V con cavo d'alimentazione sez. 4 x 4 mm².

TABELLA 2

Caratteristiche della vasca di cottura				
Modello	Dimensioni cm	Capacità utile Della vasca (livello max.) litri	Angolo di rotazione della vasca	Larghezza minima dello scarico cm
BRE92MF0	72 x 56 x 22,5	80	80°	12,5
BRE92MD0	72 x 56 x 22,5	80	80°	12,5
BRE93MF0	110 x 56 x 22,5	120	80°	18,5
BRE93MD0	110 x 56 x 22,5	120	80°	18,5

1.3. CARATTERISTICHE COSTRUTTIVE

- Struttura portante in acciaio con 4 piedini regolabili in altezza. Il rivestimento esterno ed il piano superiore sono completamente in acciaio inox 18/10.
- Vasca di cottura in acciaio inox con fondo in acciaio nei modelli **BRE92MF0/BRE93MF0**.

- Vasca di cottura in acciaio inox, con fondo in acciaio INOX (AISI 304) nel modello **BRE92MD0/BRE93MD0**.
- Coperchio in acciaio inossidabile, incernierato e bilanciato a molla in tutte le posizioni d'apertura.
- Il ribaltamento della vasca di cottura avviene con movimento manuale.
- Il riscaldamento della vasca di cottura avviene per mezzo di tre resistenze da 3400W 240V cadauno, poste a diretto contatto con il fondo della vasca.
- La regolazione della temperatura è possibile fra 45° e 295°C per mezzo di un termostato collegato all'interruttore.
- Un termostato di sicurezza interrompe automaticamente la corrente di rete in caso di guasto (per es. rottura del termostato).
- Una lampada spia verde si illumina quando l'apparecchio è sotto tensione.
- Una lampada spia arancio indica quando una delle resistenze è in funzione.
- Il carico dell'acqua avviene tramite rubinetto posto sul pannello frontale.

1.4. PRESCRIZIONI DI LEGGE, REGOLE TECNICHE E DIRETTIVE

Durante i lavori soprattutto d'installazione sono da osservare le seguenti prescrizioni:

- norme di legge vigenti in materia;
- eventuali norme igienico-sanitarie per ambienti di cucina;
- ordinamento edilizio comunale e/o territoriale e prescrizioni antincendio;
- prescrizioni antinfortunistiche vigenti;
- disposizioni del comitato degli elettrotecnici inerenti alla sicurezza elettrica;
- prescrizioni dell'ente che eroga l'energia elettrica;
- altre eventuali prescrizioni locali.

1.5. PREDISPOSIZIONI SPECIFICHE PER IL LOCALE D'INSTALLAZIONE

- L'ambiente nel quale s'installa l'apparecchio deve essere ben aerato.
- Si consiglia di posizionare l'apparecchio sotto ad una cappa d'aspirazione per permettere una rapida e costante evacuazione dei vapori di cottura.
- Come prescritto dalla vigente normativa, fra apparecchio e rete di distribuzione deve essere interposto un interruttore onnipolare avente una distanza fra i contatti di almeno 3 mm per ogni polo.
- Questo apparecchio necessita di una entrata d'acqua. La linea deve essere provvista di rubinetto d'intercettazione.

Attenzione! : **L'interruttore onnipolare ed i rubinetti d'intercettazione devono trovarsi vicino all'apparecchio ed in posizione facilmente accessibile dall'utente.**

2.1. POSIZIONAMENTO

- Dopo aver tolto tutto l'imballaggio, controllare che l'apparecchio sia integro. In caso di un danno visibile, non allacciare l'apparecchio, ma avvisare immediatamente il punto vendita.
- Togliere dai pannelli la pellicola in PVC di protezione.
- Gli elementi dell'imballaggio sono da smaltire secondo le prescrizioni. Di regola si suddivide il materiale in base alla sua composizione e si consegna alla nettezza urbana.
- Non vi sono prescrizioni particolari inerenti le distanze da altre apparecchiature o da pareti, si consiglia comunque una sufficiente distanza su ambo i lati dell'apparecchio, per permettere eventuali interventi da parte dell'assistenza tecnica. In caso di posizionamento a diretto contatto con pareti infiammabili si consiglia l'applicazione di un isolamento termico adeguato.

- L'apparecchio deve essere messo a bolla. Piccoli dislivelli possono essere eliminati agendo sui piedini regolabili (avvitare o svitare). Dislivelli di una certa importanza possono influire negativamente sul funzionamento dell'apparecchio.

2.2. INSTALLAZIONE

Attenzione! : Solo personale qualificato è abilitato ad eseguire l'installazione, la manutenzione e la messa in funzione dell'apparecchio.

Attenzione! : Prima di iniziare qualsiasi lavoro d'allacciamento verificare, confrontando la corrispondenza tra le indicazioni della targhetta tecnica e le caratteristiche delle erogazioni presenti, se l'apparecchio è predisposto per queste erogazioni.

2.2.1. ALLACCIAMENTO ELETTRICO E SISTEMA EQUIPOTENZIALE

Attenzione! : L'apparecchio viene consegnato per la tensione indicata nella targhetta tecnica.

- Come già indicato, fra apparecchio e linea elettrica vi deve essere interposto un interruttore onnipolare ed un differenziale con caratteristiche adeguate alla potenza nominale dell'apparecchio (1mA per kW di potenza).
- Controllare l'efficienza dell'impianto di messa a terra.
- Questo apparecchio appartiene al tipo X (fornito senza cavo e senza spina), pertanto il cavo e gli altri accessori necessari all'allacciamento sono a carico dell'installatore.
- Il cavo per l'allacciamento alla linea elettrica deve corrispondere alle caratteristiche riportate nel paragrafo "Dati tecnici" ed essere di tipo resistente all'olio.
- Per accedere alla morsettiera di alimentazione si proceda come segue:
 - Togliere la tensione all'apparecchio operando sull'interruttore posto a monte dell'apparecchio.
 - Togliere il pannello frontale svitando le due viti di fissaggio.
 - Togliere il coperchio della scatola protezione componenti elettrici.
- Infilare il cavo attraverso l'apposito fermacavo. Collegare accuratamente i conduttori nei corrispondenti morsetti della morsettiera. Il conduttore di terra deve essere più lungo degli altri conduttori, in modo da scollegarsi per ultimo in caso di forte trazione del cavo o rottura del fermacavo. Serrare il fermacavo.
- L'apparecchio deve inoltre essere incluso in un sistema equipotenziale.
- Il collegamento si esegue con il morsetto predisposto nella parte inferiore del fianco destro e contrassegnato dal simbolo internazionale e un conduttore avente una sezione nominale <math><10\text{ mm}^2</math>. Questo collegamento avviene fra tutte le apparecchiature installate e l'impianto di messa a terra dello stabile.



E' severamente proibito l'utilizzo del cavo elettrico provvisorio collegato alla morsettiera arrivo linea, che sporge dal telaio, per allacciare in modo permanente l'apparecchio.



ATTENZIONE!

Togliere la tensione all'apparecchio prima di procedere all'allacciamento e/o manutenzione.

2.2.2. ALLACCIAMENTO ALLA RETE IDRICA

- La pressione dell'acqua nella rete d'alimentazione deve essere compresa tra 50 e 300 kPa, in caso contrario si deve installare a monte dell'apparecchio un riduttore di pressione.
- A monte dell'apparecchio deve essere installato un rubinetto d'intercettazione per ogni linea.

- Eseguire il collegamento come prescritto dalle vigenti disposizioni in materia.
- L'attacco da 12mm. per l'acqua è predisposto nella parte inferiore del fianco sinistro dell'apparecchiatura.

2.3. COLLAUDO E MESSA IN FUNZIONE

- Una volta terminati i lavori di allacciamento è necessario assicurarsi che l'installazione sia eseguita a regola d'arte e l'apparecchio funzioni secondo le istruzioni.
- E' da controllare in particolare:
 - che sia stata tolta tutta la pellicola protettiva dalle superfici esterne;
 - che sia stata rimontata con cura la scatola di protezione della morsettiera, smontata per il collegamento elettrico;
 - che gli allacciamenti siano stati effettuati secondo le indicazioni del presente manuale;
 - che tutte le norme e prescrizioni di sicurezza, leggi e direttive vigenti siano state rispettate;
 - che i collegamenti dell'acqua siano a tenuta;
 - che il collegamento elettrico sia eseguito a norma.
- Controllare inoltre, che il cavo ad apparecchio installato non sia sottoposto a trazione e non sia in contatto con superfici calde.
- Si proceda alla messa in funzione seguendo le istruzioni d'uso.
- Controllare, che la tensione di alimentazione ad apparecchio funzionante non si discosti del +/- 10% dal valore nominale.
- Compilare il verbale di collaudo in tutte le sue parti e sottoporre lo stesso alla firma del cliente per accettazione, questa avvia il periodo di garanzia dell'apparecchio.

2.4. MANUTENZIONE DELL'APPARECCHIO

Attenzione! : Tutti i lavori di manutenzione devono essere eseguiti esclusivamente da un servizio di assistenza tecnica qualificato!

- Per mantenere l'apparecchio efficiente, si deve effettuare una volta all'anno una manutenzione, che comprende il controllo dello stato di componenti sottoposti a usura, tubazioni di adduzione, componenti elettrici ecc..
- E' consigliabile sostituire durante la manutenzione i componenti usurati, onde evitare un'ulteriore chiamata e guasti imprevisti all'apparecchio.
- Si consiglia pertanto la stipula di un contratto di manutenzione con il cliente.

2.4.1. POSSIBILI GUASTI E LORO ELIMINAZIONE

Attenzione! : Solo un servizio di assistenza tecnica qualificato può intervenire come più sotto specificato!

Attenzione! : Prima di riarmare il termostato di sicurezza eliminare sempre la causa che ha provocato il suo intervento!

Anche con un uso regolare dell'apparecchio possono manifestarsi inconvenienti e guasti nel funzionamento.

I guasti maggiormente riscontrati sono i seguenti:

LA VASCA NON RAGGIUNGE LA TEMPERATURA IMPOSTATA:

Possibili cause:

- Controllare il collegamento all'interruttore (uscita di tensione).
- Controllare il collegamento al termostato di lavoro.
- Controllare il collegamento al teleruttore.
- Le resistenze sono bruciate.

LE SPIE LUMINOSE NON SI ACCENDONO

- Controllare il collegamento all'interruttore.
- La lampada spia è bruciata.

LA BRASIERA CONTINUA A FUNZIONARE CON IL TERMOSTATO DISINSERITO

- I contatti del teleruttore sono bloccati.

BASSO RENDIMENTO DELLA VASCA

- Controllare gli elementi riscaldanti.

3.1. AVVERTENZE ED INDICAZIONI PER L'UTENTE

- Il presente manuale comprende tutte le indicazioni necessarie affinché le nostre apparecchiature possano essere impiegate in modo corretto e sicuro.

Conservare il presente manuale con cura per successive consultazioni!

- Questo apparecchio è previsto per l'uso collettivo e pertanto deve essere utilizzato da personale qualificato e debitamente istruito.
- E' indispensabile sorvegliare l'apparecchio durante il suo funzionamento.
- La brasiera si valorizza al meglio nelle preparazioni di creme, pietanze delicate ed intingoli, questo perché la regolazione della temperatura (fra 50 e 200 °C) avviene in modo mirato e l'operatore può senza fatica seguire il processo di cottura.

Attenzione! : Il costruttore non si assume alcuna responsabilità per ferimenti e danni dovuti ad inosservanza delle norme di sicurezza oppure uso improprio dell'apparecchiatura da parte dell'operatore.

- Certe anomalie di funzionamento possono essere causate anche da errori d'uso, pertanto addestrare bene il personale.
- **Tutti i lavori di installazione e manutenzione devono essere effettuati esclusivamente da una ditta regolarmente iscritta presso l'albo competente.**
- Rispettare gli intervalli prescritti per la manutenzione. Si consiglia pertanto la stipula di un contratto di manutenzione con l'assistenza tecnica di fiducia.
- In caso di malfunzionamento dell'apparecchio intercettare immediatamente tutte le erogazioni (elettricità ed acqua).
- Anomalie ricorrenti necessitano dell'intervento del servizio di assistenza tecnica.

3.2. ISTRUZIONI PER L'USO

- Prima di mettere in funzione l'apparecchio per la prima cottura è indispensabile lavare accuratamente l'interno della vasca di cottura.

Attenzione! : La vasca di cottura va riempita al massimo fino a 40 mm al di sotto del bordo di traboccamento, rispettando la marcatura di livello massimo, compreso il cibo da cuocere.

3.2.1. ACCENSIONE

Attivare l'interruttore principale a monte dell'apparecchio.

Posizionare il termostato dalla posizione "0" alla temperatura desiderata compresa tra 45° e 295°C: le lampade spia si accendono, quella verde indica che l'apparecchio è in tensione, quella arancione indica che le resistenze sono inserite; non appena si raggiunge la temperatura questa lampada spia si spegne.

Svuotamento della vasca di cottura:

Il dispositivo di ribaltamento serve a facilitare lo svuotamento della vasca. Questo dispositivo viene azionato dal volantino posizionato sul lato destro nella parte frontale. Ruotando il volantino in senso orario la vasca si alza, ruotandolo in senso antiorario la vasca si abbassa.

3.3. PULIZIA E CURA DELL'APPARECCHIO

- Non sono da impiegare sostanze aggressive oppure detersivi abrasivi durante la pulizia delle parti d'acciaio inossidabile.
- L'uso di pagliette di ferro sulle parti di acciaio è da evitare poiché potrebbero verificarsi formazioni di ruggine. Per lo stesso motivo sono da evitare contatti con materiali ferrosi.
- Non si dovrebbero impiegare durante la pulizia né carta vetrata, né abrasiva; in casi particolari si può utilizzare della pietra pomice in polvere.
- Nel caso di sporco particolarmente resistente si consiglia l'uso di spugne abrasive (es. Scotch-Brite).
- Si consiglia di effettuare la pulizia solo quando l'apparecchio si è raffreddato.

3.3.1. PULIZIA QUOTIDIANA

Attenzione! : **Nell'effettuare la pulizia dell'apparecchio non usare mai getti d'acqua diretti per non provocare infiltrazioni e danni ai componenti.**

- La vasca di cottura è da pulire con acqua e detersivo, risciacquare quindi abbondantemente ed asciugare accuratamente con panno morbido.
- Le superfici esterne sono da pulire con una spugna inumidita d'acqua calda e detersivo appropriato comunemente reperibile sul mercato.
- Risciacquare sempre bene ed asciugare con un panno morbido.

3.4. PRECAUZIONI IN CASO DI INATTIVITÀ PROLUNGATA

- In caso d'inattività prolungata dell'apparecchio (ferie, lavoro stagionale) è da pulirlo a fondo eliminando qualsiasi residuo e asciugarlo accuratamente.
- Lasciare il coperchio aperto, affinché possa circolare l'aria all'interno del recipiente di cottura.
- Possono essere impiegati protettivi comunemente reperibili sul mercato per le parti in acciaio.
- Chiudere assolutamente le erogazioni d'acqua ed intercettare l'energia elettrica.
- Il locale deve essere sufficientemente aerato.

3.5. PRECAUZIONI IN CASO DI MALFUNZIONAMENTO

- Qualora durante l'uso si verificassero dei malfunzionamenti, spegnere immediatamente l'apparecchio e chiudere o interrompere tutte le erogazioni (energia elettrica e vapore).
- Far intervenire il servizio di assistenza tecnica oppure un tecnico qualificato.

Il costruttore non si assume alcuna responsabilità o impegno di garanzia per danni dovuti ad inosservanza delle prescrizioni oppure ad una installazione non conforme.

Altrettanto vale in caso d'uso improprio dell'apparecchio da parte dell'operatore.

3.6. COSA FARE, SE ...

I lavori di manutenzione e riparazione devono essere eseguiti esclusivamente a cura di personale specializzato!

Togliere la corrente all'apparecchio (togliere i fusibili)

Per facilitare l'accessibilità ai particolari da sostituire è necessario togliere il pannello frontale, dopo aver sfilato la manopola di regolazione della temperatura, la maniglia del rubinetto carico acqua e il volantino di comando per il ribaltamento della vasca di cottura.

SOSTITUZIONE DELLE RESISTENZE

- Scollegare i cavi di alimentazione alla/e resistenza/e.
- Togliere sia il cruscotto anteriore fisso che il perno di bloccaggio della leva sollevamento vasca.
- Per agevolare la sostituzione ruotare la vasca nella max. apertura.
- Togliere la protezione isolamento in lamiera , svitando le viti di fissaggio alla vasca.
- Togliere il pannello di protezione delle resistenze .
- Togliere la piastra di supporto resistenza dalla resistenza guasta.
- Montare la nuova resistenza nella sequenza inversa

SOSTITUZIONE DELLE SPIE LUMINOSE

- Scollegare i cavi d'alimentazione.
- Sfilare la lampada, svitando il dado, in plastica, di bloccaggio alla staffa di supporto.
- Montare la nuova lampada nella sequenza inversa.

SOSTITUZIONE DEL TERMOSTATO DI LAVORO O DEL TERMOSTATO DI SICUREZZA

- Scollegare i cavi d'alimentazione, dopo aver tolto il pannello frontale.
- Togliere la protezione isolamento in lamiera , svitando le viti di fissaggio alla vasca.
- Togliere il pannello di protezione delle resistenze .
- Togliere la piastra di supporto della resistenza centrale .
- Togliere la resistenza centrale e successivamente il tassello fissa bulbo .
- Nel sostituire il nuovo termostato prestare attenzione nel serrare il tassello sui bulbi. Uno schiacciamento degli stessi provocherebbe la staratura del termostato.

SOSTITUZIONE DELL'INTERRUTTORE

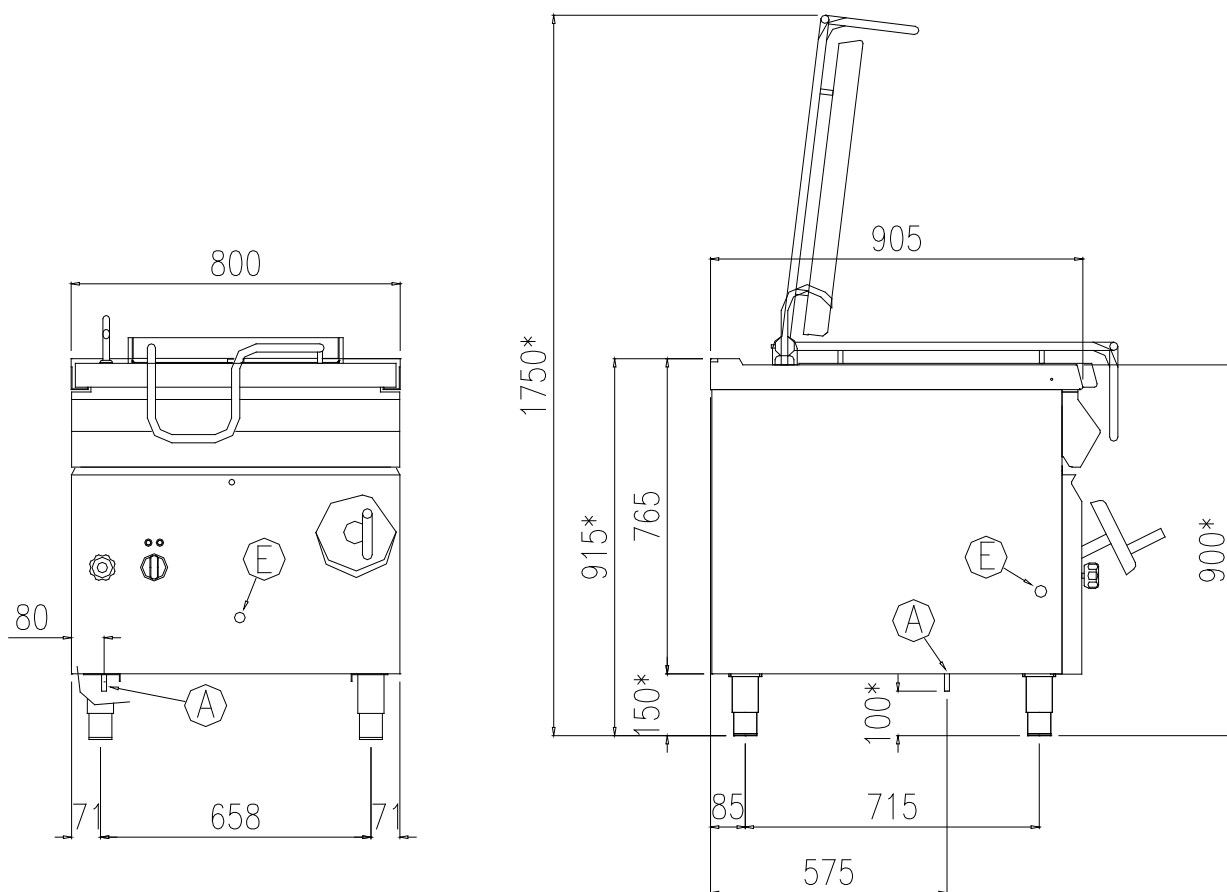
- Scollegare i cavi di alimentazione, dopo aver tolto il pannello frontale.
- Sostituire l'interruttore svitando le viti di bloccaggio al traversino di supporto, avendo inoltre sfilato il termostato di lavoro coassiale.
- Montare il nuovo interruttore nella sequenza inversa.

4.1. DIMENSIONI E POSIZIONE DEGLI ALLACCIAMENTI
DIMENSIONS DE L'APPAREIL ET POSITIONS DES ARRIVEES
SIZE OF APPLIANCE AND POSITION OF CONNECTIONS
ABMESSUNGEN DES GERÄTS UND ANORDNUNG DER VERSORGUNGEN
DIMENSIONES DEL APARATO Y UBICACIÓN DE LAS CONEXIONES
MOD. BRE92MF0/BRE92MD0

LEGENDA – LEGENDE – LEGEND - LEYENDA:

E - Allacciamento elettrico – Raccordement électrique – Electrical connection – Netzanschlußklemme - Conexion electrico

A - Attacco acqua 12 mm – Raccord eau 12 mm – Water connection 12 mm – Wasseranschluß 12 mm - Empalme agua 12 mm



* (REG. +40 ; -20 mm)

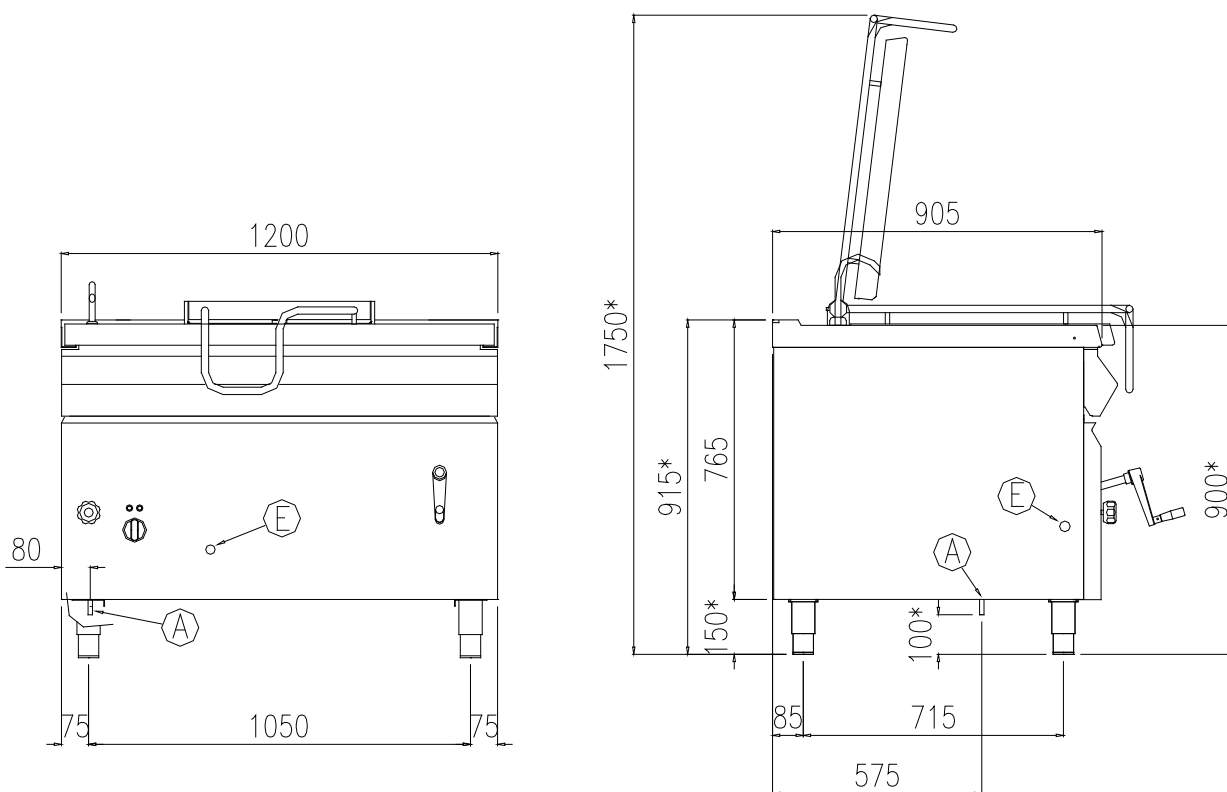
4.1.1. DIMENSIONI E POSIZIONE DEGLI ALLACCIAMENTI
DIMENSIONS DE L'APPAREIL ET POSITIONS DES ARRIVEES
SIZE OF APPLIANCE AND POSITION OF CONNECTIONS
ABMESSUNGEN DES GERÄTS UND ANORDNUNG DER VERSORGUNGEN
DIMENSIONES DEL APARATO Y UBICACIÓN DE LAS CONEXIONES

MOD. BRE93MF0/BRE93MD0

LEGENDA – LEGENDE – LEGEND - LEYENDA:

E - Allacciamenti elettrico – Raccordement électrique – Electrical connection – Netzanschlußklemme - Conexion electrico

A - Attacco acqua 12 mm – Raccord eau 12 mm – Water connection 12 mm – Wasseranschluß 12 mm - Empalme agua 12 mm



* REG. +40 ; -20 mm

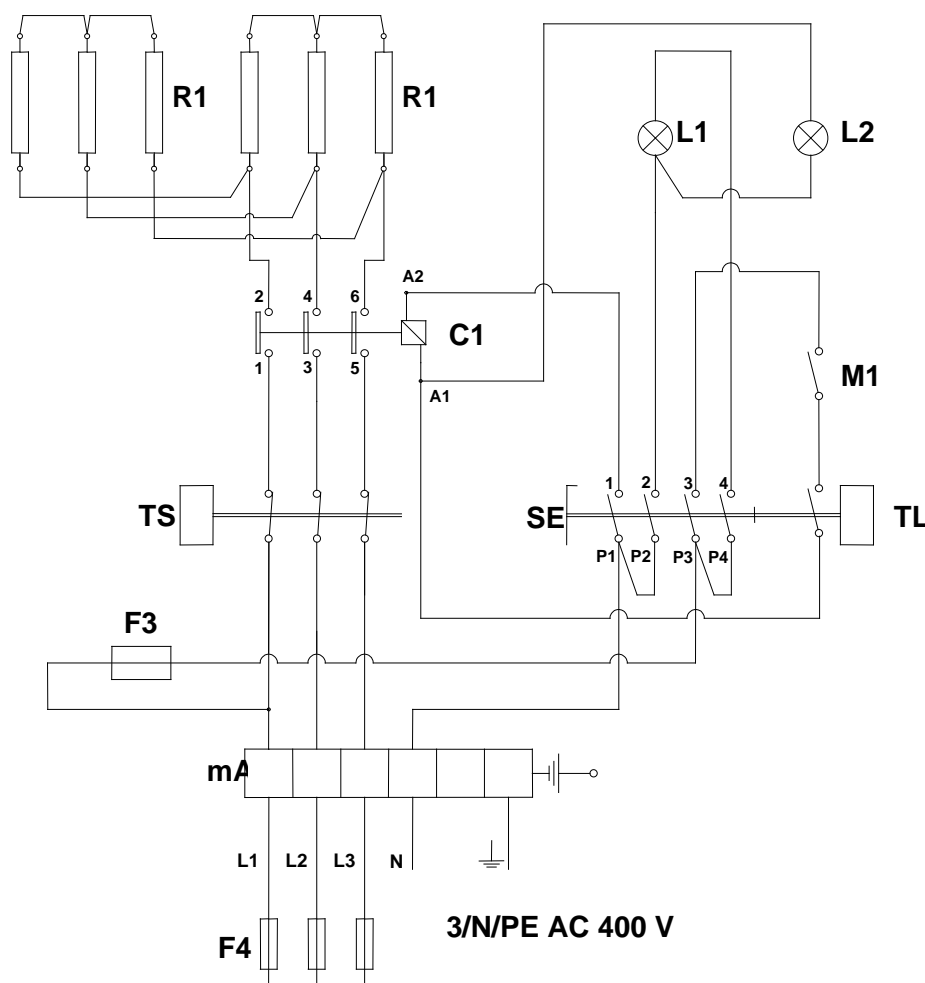
**4.2. SCHEMA ELETTRICO – SCHEMA ELECTRIQUE – WIRING DIAGRAM –
ELEKTRISCHER SHALTPLAN - ESQUEMA ELÉCTRICO**

MOD. BRE92MF0/BRE92MD0

400V 3/N/PE AC

LEGENDA – LEGENDE – LEGEND - LEYENDA:

MA Morsetti di arrivo linea – Bornier arrivée ligne – Junction block – Anschlußklemme - Tabl. de bornes de llegada de línea	TL Termostato di lavoro – Thermostat de travail – Thermostat – Betriebstemperaturregler - Termostato de funcionamiento
SE Interruttore generale – Interrupteur général – General switch – Hauptschalter - Interruptor general	TS Termostato di sicurezza – Thermostat de sécurité – Safety thermostat – Temperaturbegrenzer - Termostato de seguridad
C1 Teleruttore – Télérupteur – Electromagnetic switch – Fernschalter - Telerruptor	R1 Resistenza – Résistance – Heating element – Heizelement - Resistencia
L1 Lampada spia verde – Témoin lumineux vert – Green signal lamp – Grüne Signallampe - Luz testigo verde	M1 Microinterruttore – Microinterrupteur – Microswitch – Mikroschalter - Microinterruptor
L2 Lampada spia arancione – Témoin lumineux orange – Orange signal lamp – Orange Signallampe - Luz testigo anaranjada	F3 Fusibile – Fusible – Fuse – Schmelzsicherung - Fusibile 3,15 A
	F4 Fusibile – Fusible – Fuse – Schmelzsicherung - Fusibile 25 A



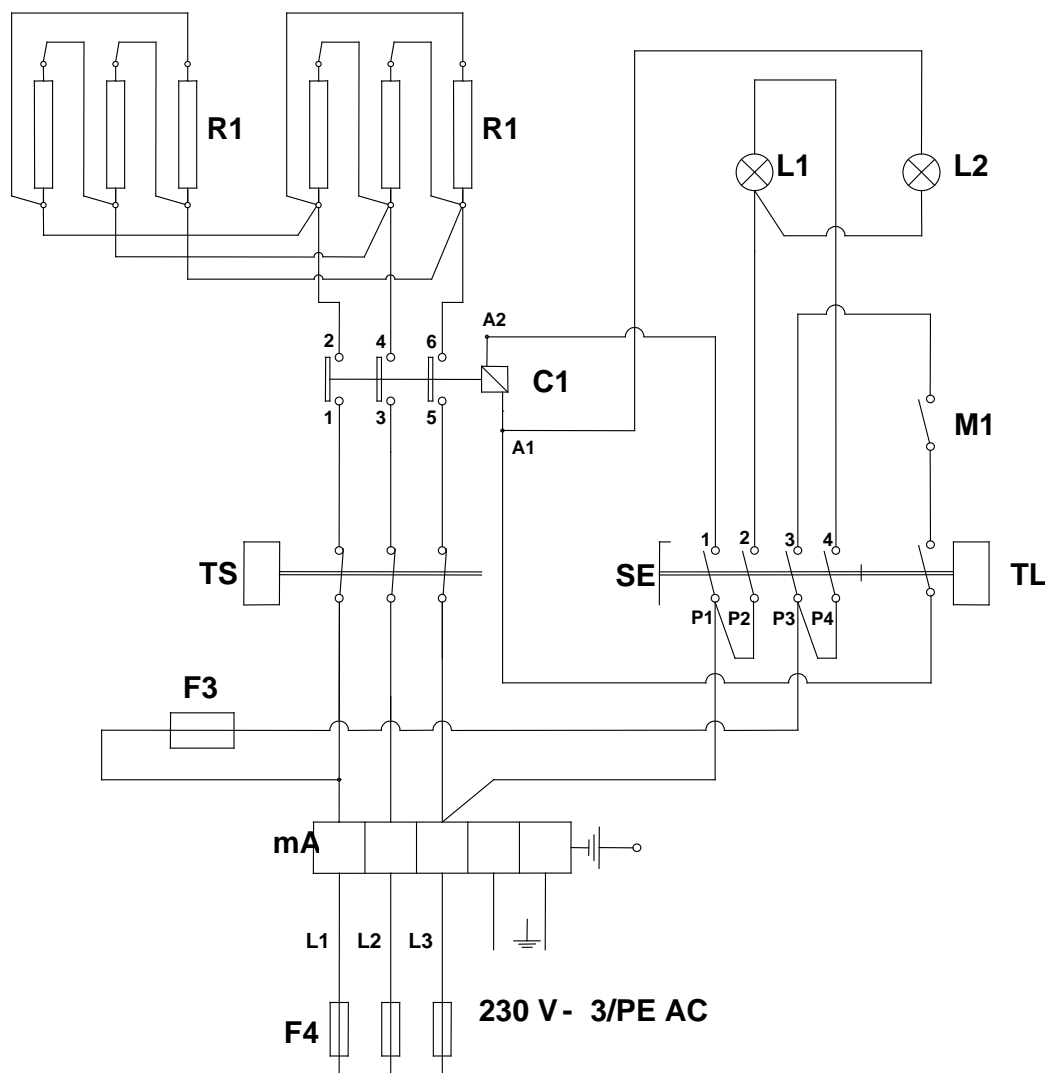
4.2.1. SCHEMA ELETTRICO – SCHEMA ELECTRIQUE – WIRING DIAGRAM - ESQUEMA ELÉCTRICO

MOD. BRE92MF0/BRE92MD0

230V 3/PE AC

LEGENDA – LEGENDE – LEGEND - LEYENDA:

MA Morsetti di arrivo linea – Bornier arrivée ligne – Junction block - Tabl. de bornes de llegada de línea	TL Termostato di lavoro – Thermostat de travail – Thermostat - Termostato de funcionamiento
SE Interruttore generale – Interrupteur général – General switch - Interruptor general	TS Termostato di sicurezza – Thermostat de sécurité – Safety thermostat - Termostato de seguridad
C1 Teleruttore – Télérupteur – Electromagnetic switch - Telerruptor	R1 Resistenza – Résistance – Heating element - Resistencia
L1 Lampada spia verde – Témoin lumineux vert – Green signal lamp - Luz testigo verde	M1 Microinterruttore – Microinterrupteur – Microswitch - Microinterruptor
L2 Lampada spia arancione – Témoin lumineux orange – Orange signal lamp - Luz testigo anaranjada	F3 Fusibile – Fusible – Fuse - Fusibile 3,15 A
	F4 Fusibile – Fusible – Fuse - Fusibile 25 A



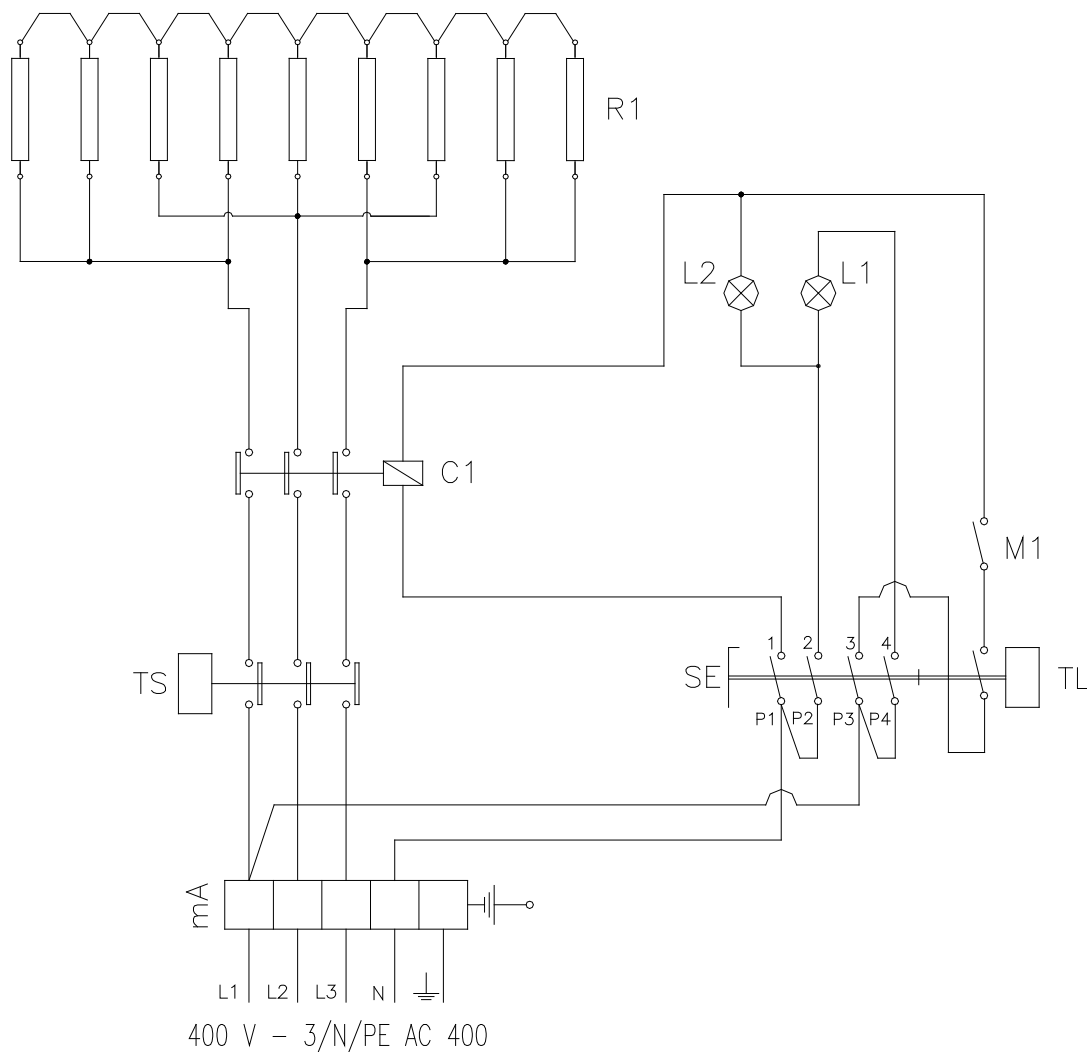
**4.2.2. SCHEMA ELETTRICO – SCHEMA ELECTRIQUE – WIRING DIAGRAM –
ELEKTRISCHER SCHALPLAN - ESQUEMA ELÉCTRICO**

MOD. BRE93MF0/BRE93MD0

400V 3/N/PE AC

LEGENDA – LEGENDE – LEGEND - LEYENDA:

MA Morsetiera di arrivo linea – Bornier arrivée ligne – Junction block – Anschlussklemme - Tabl. de bornes de llegada de línea	TL Termostato di lavoro – Thermostat de travail – Thermostat – Betriebstemperaturregler - Termostato de funcionamiento
SE Interruttore generale – Interrupteur général – General switch – Hauptschalter - Interruptor general	TS Termostato di sicurezza – Thermostat de sécurité – Safety thermostat – Temperaturbegrenzer - Termostato de seguridad
C1 Teleruttore – Télérupteur – Electromagnetic switch - Fernschalter - Telerruptor	R1 Resistenza – Résistance – Heating element – Heizelement - Resistencia
L1 Lampada spia verde – Témoin lumineux vert – Green signal lamp – Grüne Signallampe - Luz testigo verde	M1 Microinterruttore – Microinterrupteur – Microswitch – Mikroschalter - Microinterruptor
L2 Lampada spia arancione – Témoin lumineux orange – Orange signal lamp – Orange Signallampe - Luz testigo anaranjada	



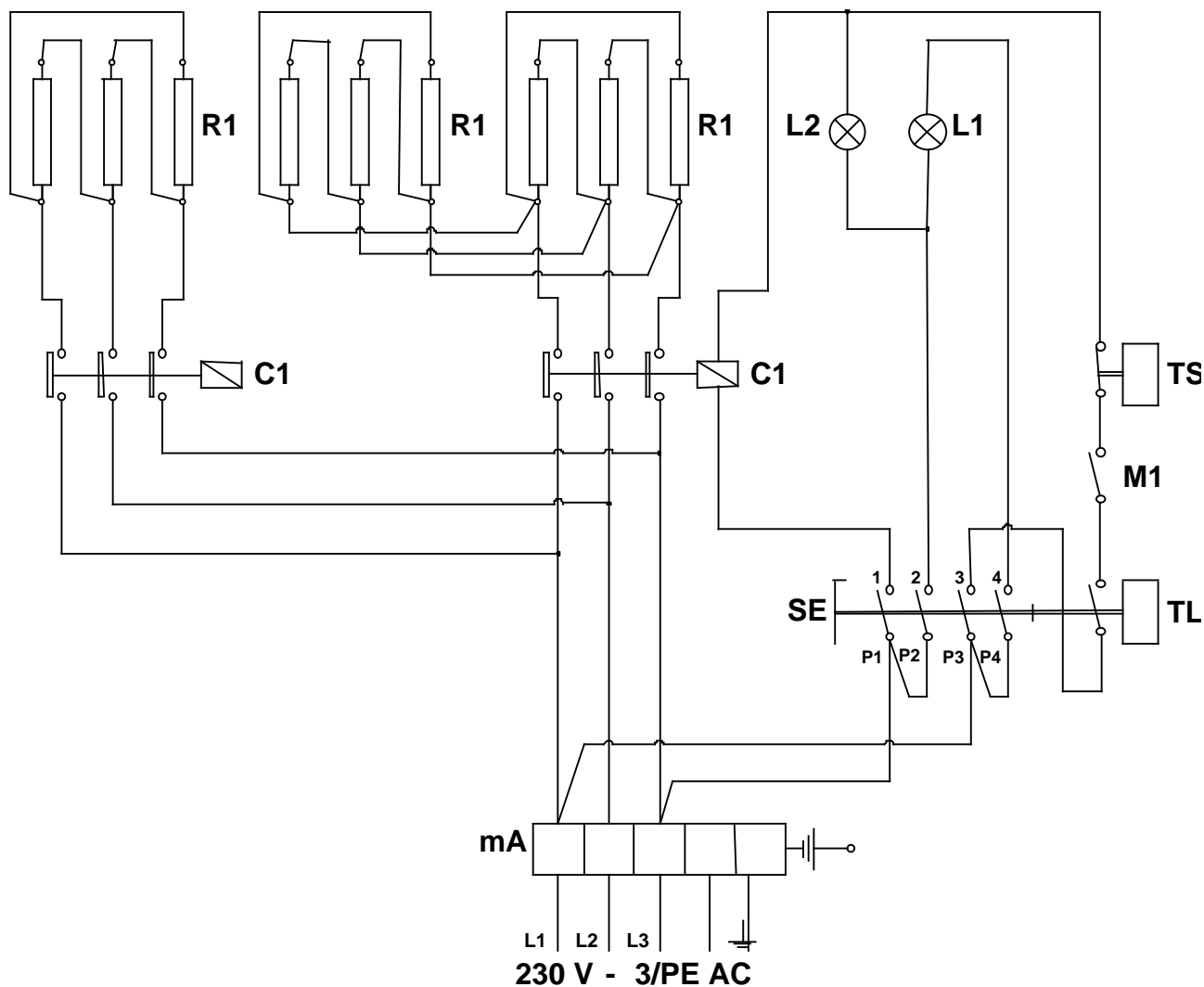
**4.2.3. SCHEMA ELETTRICO – SCHEMA ELECTRIQUE – WIRING DIAGRAM –
ELEKTRISCHER SHALTPLAN - ESQUEMA ELÉCTRICO**

MOD. BRE93MF0/BRE93MD0

230V 3/PE AC

LEGENDA – LEGENDE – LEGEND - LEYENDA:

MA Morsettieria di arrivo linea – Bornier arrivée ligne – Junction block – Anschlußklemme - Tabl. de bornes de llegada de línea	TL Termostato di lavoro – Thermostat de travail – Thermostat – Betriebstemperaturregler - Termostato de funcionamiento
SE Interruttore generale – Interrupteur général – General switch – Hauptschalter - Interruptor general	TS Termostato di sicurezza – Thermostat de sécurité – Safety thermostat – Temperaturbegrenzer - Termostato de seguridad
C1 Teleruttore – Télérupteur – Electromagnetic switch – Fernschalter - Telerruptor	R1 Resistenza – Résistance – Heating element – Heizelement - Resistencia
L1 Lampada spia verde – Témoin lumineux vert – Green signal lamp – Grüne Signallampe - Luz testigo verde	M1 Microinterruttore – Microinterrupteur – Microswitch – Mikroschalter - Microinterruptor
L2 Lampada spia arancione – Témoin lumineux orange – Orange signal lamp – Orange Signallampe -Luz testigo anaranjada	



4.2.4. SCHEMA ELETTRICO VERSIONE MOTORIZZATA

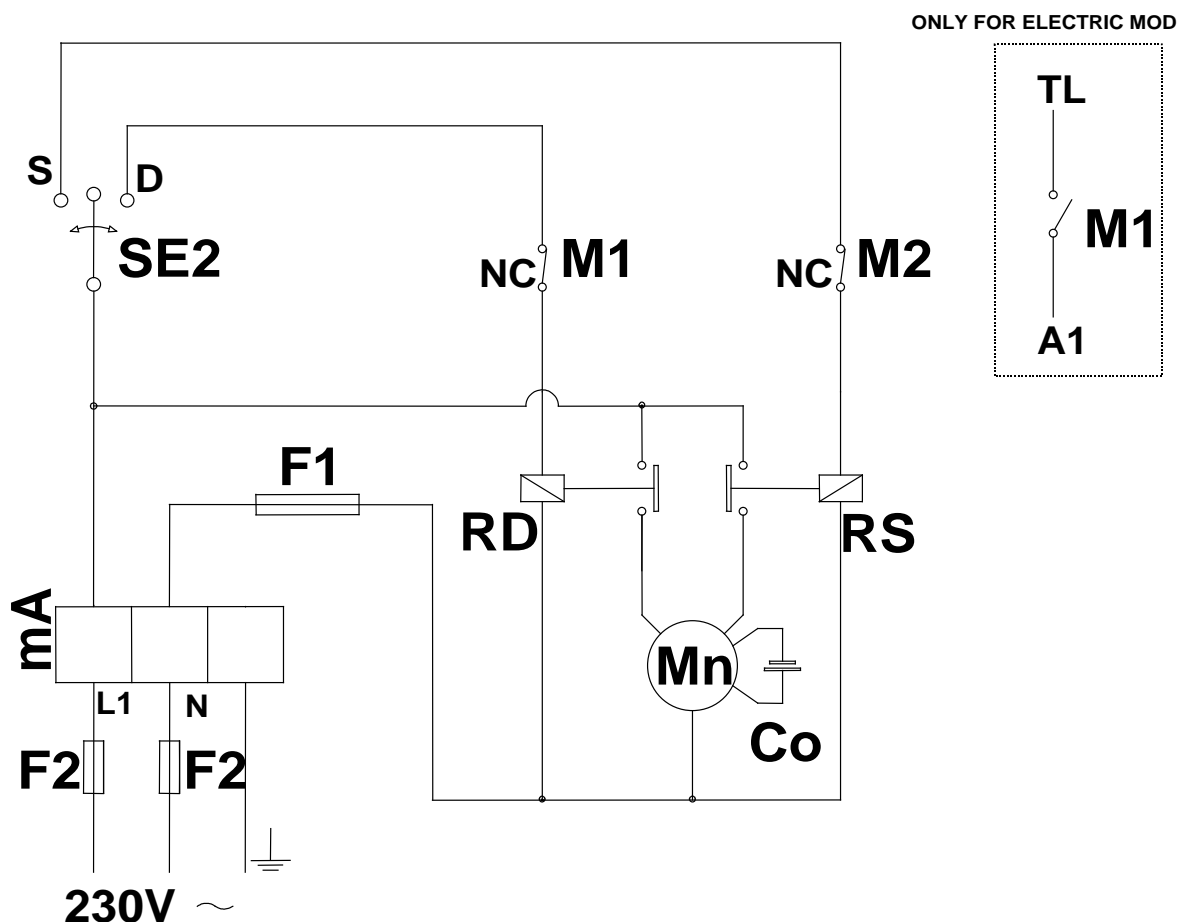
SCHEMA ELECTRIQUE VERSION MOTORISEE - WIRING DIAGRAM MOTOR-VERSION

ELEKTRISCHER SCHALTPLAN MOTOR-VERSION

ESQUEMA ELÉCTRICO VERSION MOTORIZADO

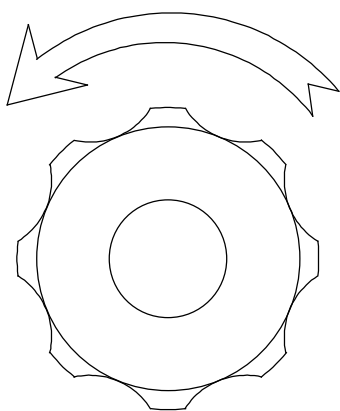
LEGENDA – LEGENDE – LEGEND - LEYENDA:

MA Morsettiera di arrivo linea – Bornier arrivée ligne – Junction Block – Anschlußklemme - Tabl. de bornes de llegada de línea	M2 Finecorsa salita – Fin de course montée – Rising limit switch – Mikroschalter Kippung - Microinterruptor elevaciòn
F1 Fusibile generale neutro – Fusible général neutre – Fender-fuse for general-neutral – Schmelzsicherung - Fusibile general neutro 3,15 A-T	RS Relè salita vasca – Relais montée cuve – Relay vat rising – Relais Kippung der Pfanne -Relé subida de la cuba 1P 30A
F2 Fusibile – Fusible – Fuse – Schmelzsicherung - Fusibile 16A	RD Relè discesa vasca – Relais descente cuve – Relay vat lowering – Relais Rückstellung der Pfanne - Relé bajada de la cuba 1P 30A
SE2 Selettore ribaltamento vasca – Sélecteur renversement cuve – Selector tilting of pan – Slector - Seletor vuelco cuba	Mm Motoriduttore monofase ribaltamento – Motoréducteur monophasé renversement – Tilting single-phase ratiomotor – Getriebemotor einphasig Kippung - Microinterruptor monofàsico inclinaciòn
M1 Finecorsa discesa – Fin de course descente – Lowering limit switch – Mikroschalter Rückstellung - Microinterruptor descenso	Co Condensatore – Condensateur – Capacitor – Konsensator - Condensador
TL Termostato di lavoro – Thermostat de travail – Thermostat – Betriebstemperaturregler - Termostato de funcionamiento	

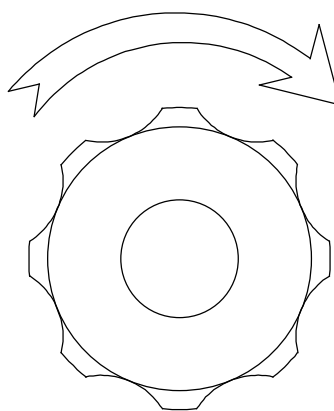


**4.3. RUBINETTO DI CARICO DELL'ACQUA PER LA VASCA DI COTTURA
MANETTE D'ALIMENTATION DE L'EAU – KNOB FOR WATER INLET
BEDIENNUNGSKNEBEL WASSERFÜLLUNG
BOTÓN PARA EL CARGO DE LA AGUA**

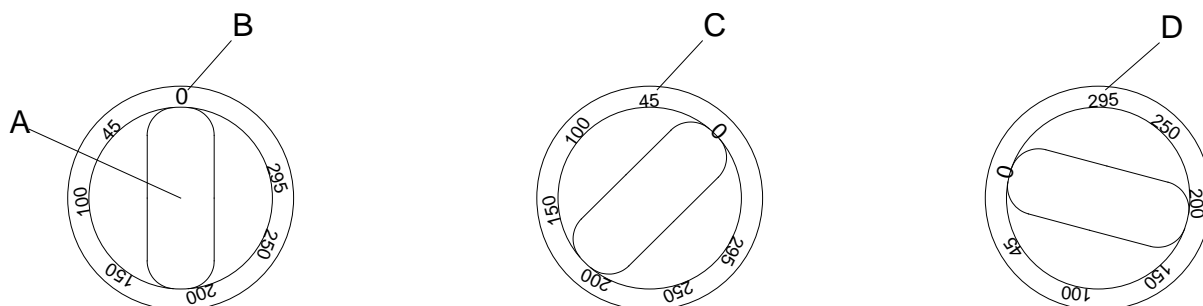
**SENSO DI CARICO
SENS DE CHARGEMENT
WAY FOR WATER INLET
DREHRICHTUNG FÜR WASSER FÜLLUNG
ABIERTO**



**SENSO DI CHIUSURA
SENS DE FERMETURE
STOP WATER INLET
SCHLIEß DREHRICHTUNG
CERRADO**



**4.4. MANOPOLA DI COMANDO – POIGNEE DE COMMANDES -
CONTROL KNOB – BEDIENUNGSGRIF - MANDOS**



LEGENDA – LEGENDE – LEGEND - LEYENDA:

- A. Manopola di comando – Poignée de commandes – Control knob – Bedienungsgriff - Botón de mando**
- B. Posizione di spento – Position éteinte – Off position – Geschlossenstellung - Posición de apagado**
- C. Posizione di minimo – Position minimum – Minimum position – Kleinstellung - Posición de mínimo**
- D. Posizione di massimo – Position maximum – Mximum position – Großstellung - Posición de máximo**

**RIBALTAMENTO VASCA MOTORIZZATO – RENVERSEMENT CUVE MOTORISEE – MOTOR TILTING
PAN – MOTOR KIPPVORRICHTUNG - VUELCO CUBA MOTORIZADO**

LEGENDA – LEGENDE – LEGEND - LEYENDA:

A Manopola di comando – Poignée de commande – Control knob - Bedienungsknebel - Botón de mando	C Posizione di salita vasca – Position de montée cuve – Position for vat tilting – Stellung für kippung des tiegels - Posición subida de la cuba
B Posizione di spento – Position de fermé – Off position – Geschlossen-Stellung - Posición de apagado	D Posizione di discesa vasca – Position de descente cuve – Position for vat return – Stellung für rückstellung des tiegels - Posición bajada de la cuba

