

STMS 1000



130154

Bartscher GmbH
Franz-Kleine-Str. 28
D-33154 Salzkotten
Німеччина

Тел. +49 5258 971-0
Факс: +49 5258 971-120
Технічна допомога: +49 5258 971-197
www.bartscher.com

Версія: 1.0

Дата підготовки: 2023-08-30

Оригінальна інструкція з експлуатації

Технічні дані

Назва:	Погружний блендер з кріпленням STMS 1000
Номер арт.:	130154
Матеріал:	високоякісна сталь
Діаметр чаші від - до в мм:	400 - 690
Діаметр стійки міксера до, в мм:	42
Розміри (шир. x гл. x вис.) в мм:	405 x 604 x 83
Вага в кг:	1,3

Ми залишаємо за собою право на внесення технічних змін!

Модель / характеристики

- Призначено для: комплекту з блендером 1000
- Можливість регулювання положення і кута
- Значна економія часу
- Більша гнучкість на кухні

UK

Використання за призначенням

Будь-яке відхилення від користування за прямим призначенням і/або інше використання приладу, ніж описано нижче, заборонено і вважається неправильним: використанням НЕ за цільовим призначенням.

Наступні види використання є використанням за призначенням:

- Кріплення блендера на чаші.

Функція

Завдяки кріпленню ручного блендера до чаші, продукти можна подрібнювати, змішувати та підігрівати, навіть без використання рук.

Обсяг поставки

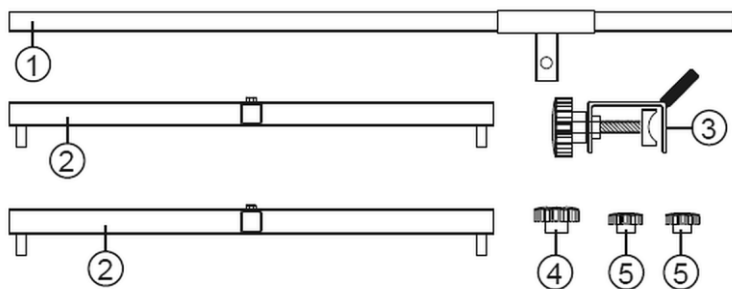


Рис. 1

Монтаж

1. Змонтувати кріплення ручного блендера, використовуючи наведені нижче рисунки.

UK

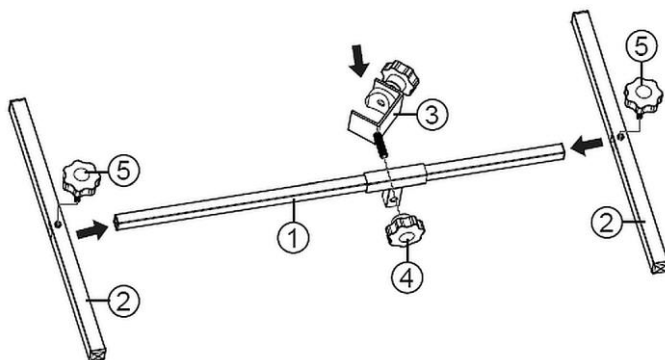


Рис. 2

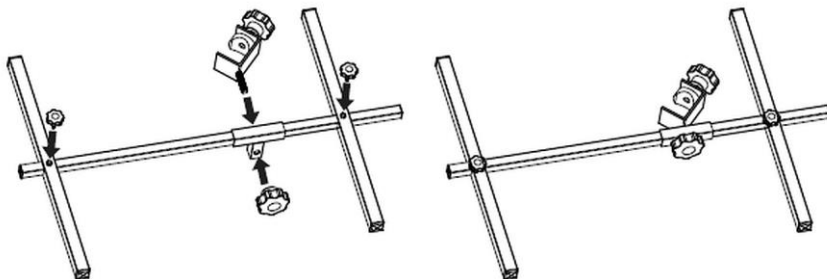


Рис. 3

Монтаж кріплення ручного блендера до чаші

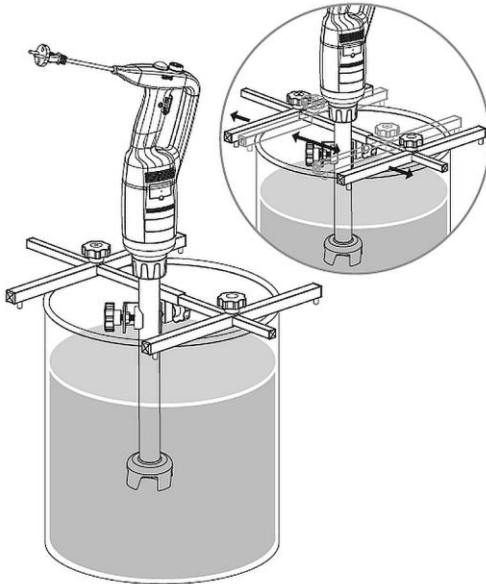


Рис. 4

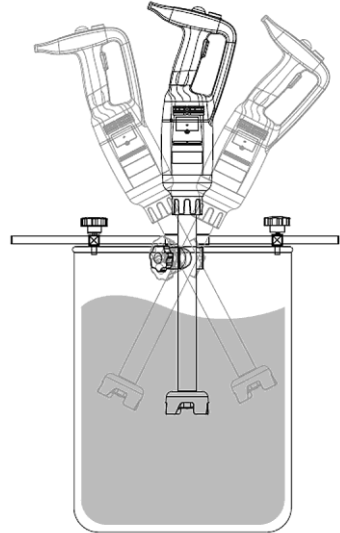


Рис. 5

1. Поставити кріплення ручного блендера на край чаші.
2. Перемістити стрижні (2, рис. 1) до краю чаші і закріпити їх гвинтами (5).
3. Розмістити блендер у затиску фітінгу (3).
4. Добре затягнути гвинт (4).
5. Змінювати положення затиску фітінгу (3) з блендером уздовж направляючої (1) до потрібного положення і зафіксувати його за допомогою регулювального гвинта (4).
6. При необхідності зміни кута нахилу блендера на затиску фітінгу (3), послабити регулювальний гвинт (4), а потім знову затягнути його.

Очищення

1. Регулярно очищати кріплення ручного блендера м'якою вологою ганчіркою. У разі необхідності можна використати м'який миючий засіб.
2. Ретельно осушити кріплення ручного блендера за допомогою м'якої ганчірки.