

AGN1500-1/1



300107

Bartscher GmbH
Franz-Kleine-Str. 28
D-33154 Salzkotten
Tyskland

tel. +49 5258 971-0
fax: +49 5258 971-120
Service nummer: +49 5258 971-197
www.bartscher.com

Version: 1.0

Skapandedatum: 2022-05-18

Original bruksanvisning

Tekniska parametrar

Namn:	Gastronorm-vagn AGN1500-1/1
Artikelnummer:	300107
Material:	rostfritt stål
Dimensionerad för:	1/1GN, 1/2GN, 1/3GN
Antal rack:	15
Avstånd mellan rack i mm:	80
Maximalt djup av GN-kantin i mm:	65
Lastkapacitet för ett gejderpar i kg:	10
Total lastkapacitet, max i kg:	150
Antal svängbara hjul:	4
Svängbara hjul med broms:	2
Hjuldiameter i mm:	100
Antal hjulbular:	4
Hjulstötfångarmaterial:	plast
Mått (bredd x djup x höjd) i mm:	440 x 615 x 1710
Vikt i kg:	20,6

Rätt att ändra produktens tekniska detaljer förbehålls!

Version / egenskaper

- Leveransskick: byggsats, enkel montering
- Användning: rengöring
- Version: GN guider
- Möjlighet att lasta på båda sidor
- Medlevereras ej:
 - GN-kantin
 - plåtar
 - galler
- Egenskaper:
 - ett kantinens lås på fram- och baksidan av vagnen

- specialdesign gör att 2 eller fler AGN1500-1 / 1 cateringvagnar kan sättas in i varandra, vilket sparar utrymme under förvaring
- fyrkantsrörsram med ett tvärsnitt på 25,4 x 25,4 mm

Avsedd användning

Det är förbjudet att använda apparaten för andra ändamål än de avsedda, som beskrivs nedan, och det avses som en oändamålsenlig användning.

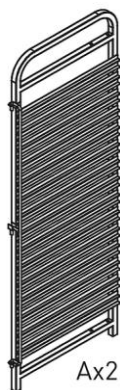
Följande användning är ändamålsenlig:

- rengöring och transport av disk i GN-kantiner
- förvaring av disk i GN-kantiner.

Leveransens omfattning / Delarnas namn

- Packa upp den gastronomiska vagnen och kassera förpackningsmaterialet i enlighet med miljöbestämmelserna.
- Kontrollera att leveransen är komplett enligt listan nedan:

SV



Bx4



Cx4



Dx4



Ex4



Fx16



Gx2



Hx16



Ix1



Jx4



Kx2



Lx2

Element	Namn	Element	Namn
A	Sidoparti med 15 förmonterade löpare och 1 kantine ns lås	G	Anslutningsben
B	Toppfäste	H	Lockmutter
C	Nedre fäste	I	Insexnyckel
D	Bricka	J	Buffertar för svängbara hjul
E	Muttra	K	Svängbart hjul utan låsning
F	Skruv	L	Svängbart hjul med broms:

Montering

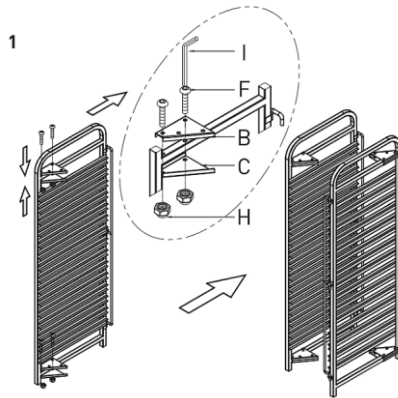


Fig. 1

1. Fäst först 1 fäste (**B**) och (**C**) upptill och nedtill på båda sidodelarna med 2 bultar (**F**) och 2 ekollonmuttrar (**H**). Dra åt skruvarna med en insexnyckel (**I**).

TIPS!

Fäst fästena på sidornas fyrkantör utan att låsa behållaren.

2

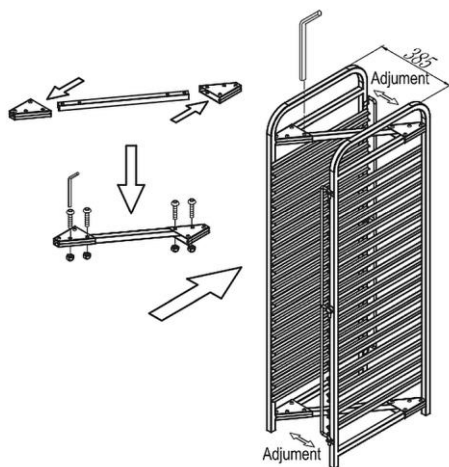


Fig. 2

SV

2. Skjut anslutningsdistansen (G) mellan stöden (B) och (C) på ovansidan av båda vingdelarna (A). Fäst anslutningsdistansen (G) till de installerade fästena med 4 bultar (F) och 4 ekollonmuttrar (H) med insexnyckeln (I).
Fäst kopplingsstaget på samma sätt (G) längst ner på sidodelarna (A).

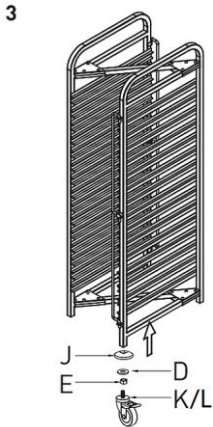


Fig. 3

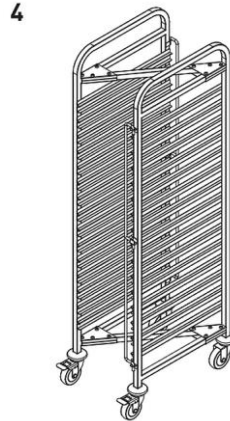


Fig. 4

3. Fäst de 4 svängbara hjul (**K**) och (**L**) på vingsektionerna. Placera 1 mutter (**E**), 1 bricka (**D**) och 1 buffert (**J**) på de svängbara hjulen och skruva fast dem i fyrkantsröret på vingsektionerna (fig. 3).

Se till att 2 samma svängbara hjul (med eller utan blockering) är monterade fram och bak (fig. 4)

SV

Installation

1. Placera den gastronorm-vagnen på svängbara hjul och kontrollera dess stabilitet.
2. Den gastronorm-vagnen kan nivelleras med hjälp av svängbara hjul genom att skruva loss eller skruva in dem.
3. Efter att ha placerat matvagnen på önskad plats, säkra de 2 svängbara hjulen med lås så att matvagnen inte av misstag flyttas eller välter.

Kantiner skydd



Figur 5

1. Placera lämpliga GN-kantiner i styrningarna efter behov.
2. Säkra GN-behållarna fram och bak med behållarlåsen genom att dra upp dem något och stänga dem mot GN-behållarna (fig. Till vänster).

Rengöring

OBS!

Skurmedel, rengöringsmedel som innehåller lösningsmedel eller frätande ämnen kan skada ytan.

Använd endast medel som är lämpliga för rostfritt stål för rengöring.

1. Rengör gastronorm-vagnen regelbundet med varmt vatten och en mjuk, fuktig trasa. Använd ett mildt rengöringsmedel vid behov.
2. Torka gastronorm-vagnen med en mjuk trasa.