

STMS 1000



130154

Bartscher GmbH
Franz-Kleine-Str. 28
D-33154 Salzkotten
Германия

тел. +49 5258 971-0
факс: +49 5258 971-120
Горячая линия: +49 5258 971-197
www.bartscher.com

Версия: 1.0

Дата составления: 2023-08-24

Оригинальная инструкция по эксплуатации

Технические характеристики

Название:	Держатель миксера для кастрюль STMS 1000
Номер арт.:	130154
Материал:	нержавеющая сталь
Диаметр кастрюли от - до в мм:	400 - 690
Диаметр стойки миксера до, в мм:	42
Размеры (шир. x гл. x выс.) в мм:	405 x 604 x 83
Вес в кг:	1,3

Мы оставляем за собой право на внесение технических изменений!

Исполнение / характеристики

- Предназначен для комплекта погружного миксера 1000
- Возможность регулировки положения и угла наклона
- Существенная экономия времени
- Большая гибкость на кухне

RU

Использование по назначению

Любое применение прибора с целью, отличающейся от его нормального назначения, описанного ниже, запрещено. Такое применение считается формой эксплуатации не по назначению.

Данные примеры эксплуатации считаются соответствующими назначению:

- Установка миксера на чашу.

Функция

Благодаря ручке блендер держится на чаше, и продукты можно измельчать, смешивать и подогревать, не отрывая рук от блендера.

Объем поставки

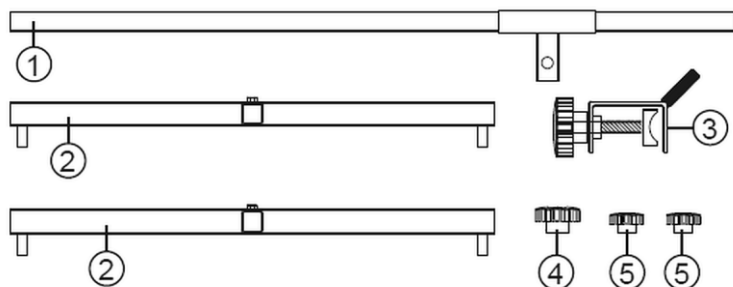


Рис. 1

Сборка

1. Собрать ручку ручного блендера по приведенным ниже рисункам.

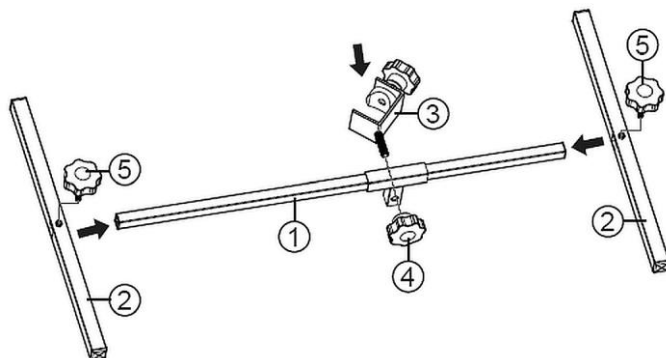


Рис. 2

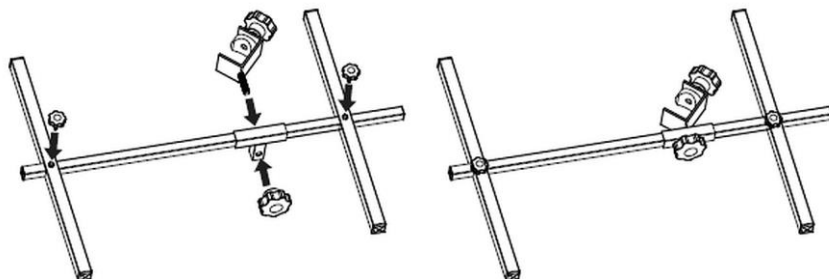


Рис. 3

Установка держателя миксера на кастрюлю

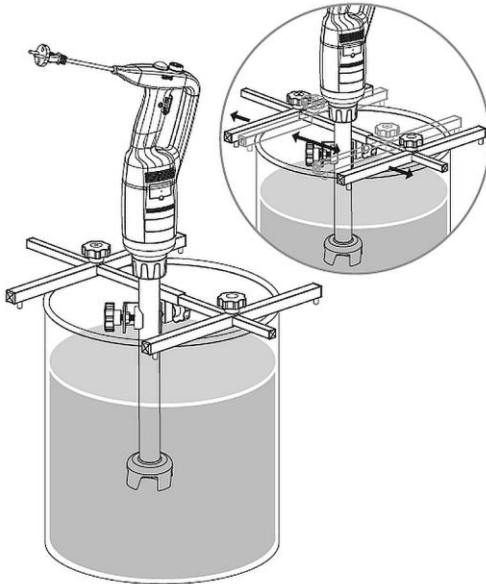


Рис. 4

1. Установить ручку миксера на краю кастрюли.
2. Переместить стержни (2, рис. 1) к краю кастрюли и зафиксировать их винтами (5).
3. Установить миксер в зажимной фитинг (3).
4. Хорошо затянуть винт (4).

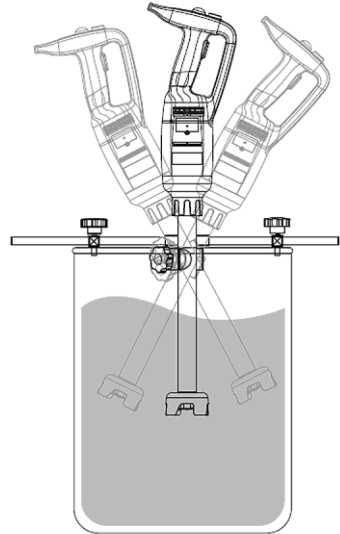


Рис. 5

5. Сдвинуть зажимной фитинг (3) с миксером по направляющей (1) в нужное положение и зафиксировать его установочным винтом (4).
6. При необходимости изменить угол наклона миксера на зажимном фитинге (3), ослабив установочный винт (4), а затем снова затянув его.

Очистка

1. Регулярно очищать держатель миксера мягкой влажной тряпочкой. При необходимости использовать мягкое чистящее средство.
2. Тщательно держатель миксера мягкой тряпочкой.