

**BR1200 GS**



**306800**

Bartscher GmbH  
Franz-Kleine-Str. 28  
D-33154 Salzkotten  
Německo

tel. +49 5258 971-0  
fax: +49 5258 971-120  
**Servisní infolinka:** +49 5258 971-197  
[www.bartscher.com](http://www.bartscher.com)

Verze: 1.0

Datum vyhotovení: 2024-01-02

**Originální montážní návod**

## Technické údaje

<b>Název:</b>	<b>Přenosná mycí jednotka BR1200 GS</b>
Číslo výrobku:	<b>306800</b>
Materiál:	ušlechtilá ocel
Počet komor:	1
Rozměry komory (š x h x v) v mm:	400 x 500 x 285
Objem komory v litrech:	57
Průměr odtoku vody v mm:	40
Hrana v mm:	240
Rozměry výřezu pro myčku:	602 x 685 x 856
Počet otočných koleček	4
Průměr koleček v mm:	55
Počet nožiček:	4
Výškově nastavitelné nožičky od - do v mm:	65 - 90
Rozměry (š x h x v) v mm:	1.200 x 700 x 1200
Hmotnost v kg:	73,2

Technické změny vyhrazeny!

## Verze / vlastnosti

- Typ: přenosný
- Určeno pro: průmyslové myčky
- Armatura pro nakládací / vykládací stoly pro myčky: není
- Oblast odkapávače: na levé straně
- Ochrana proti stříkající vodě
- Vlastnosti:
  - možnost instalace myčky pod povrch odkapávače
- Dolní police
- V sadě:
  - 1 přepadová trubka: Ø 40 mm, délka 280 mm
- Důležitá poznámka:
  - průměr výřezu pro armatury: 45 mm

## Používání v souladu s určením

Jakékoli použití zařízení nad rámec následujícího určeného použití a/nebo jiného použití je zakázáno a považuje se za používání v rozporu s určením.

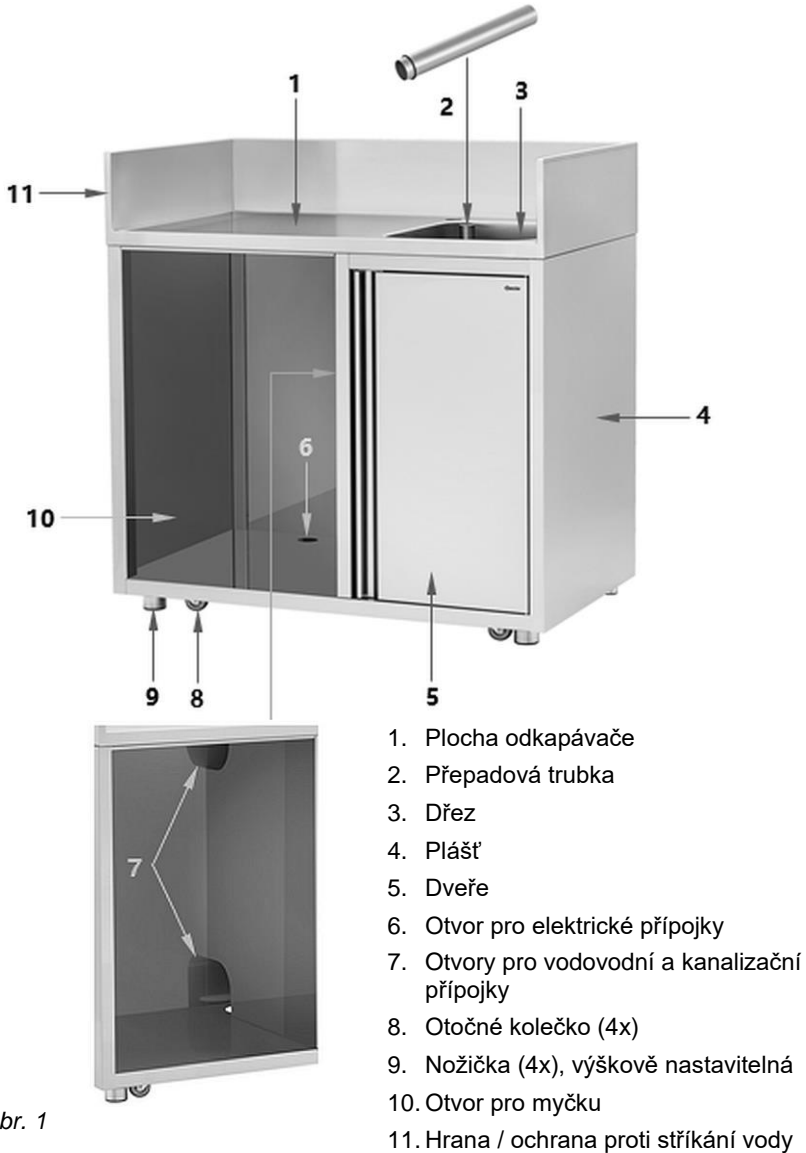
Následující použití je v souladu s určením:

- jako přenosná mycí jednotka nebo stálé stanoviště pro mytí nádobí ve dřezu nebo volitelně s myčkou.

## Funkce

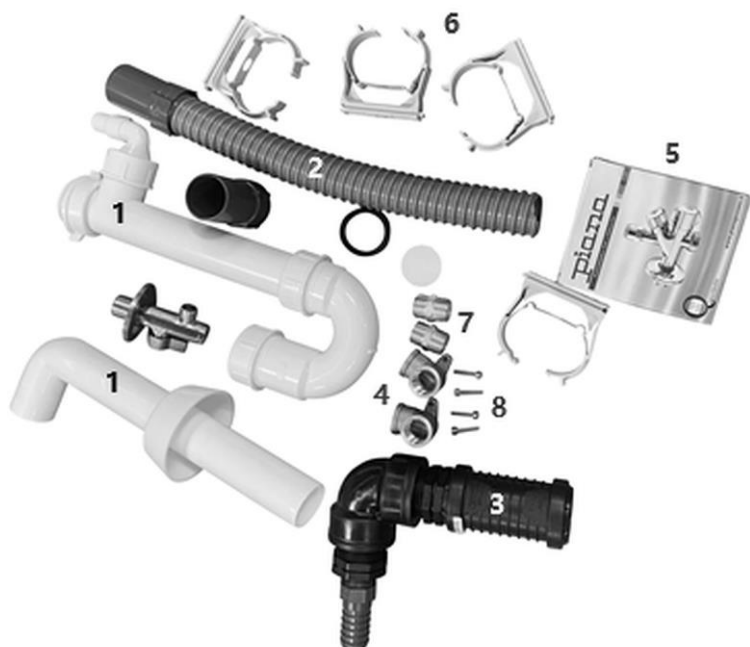
Přenosná mycí jednotka je vybavena otvorem pro myčku, dřez a odkapávací plochou. Díky otočným kolečkům a výškově nastavitelným nohám se během okamžiku promění z mobilní na stacionární hygienickou stanici.

## Přehled podsestav zařízení



Obr. 1

## Rozsah dodávky / komponenty



CZ

Obr. 2

- |                           |   |
|---------------------------|---|
| 1. Sifon                  | 2. Odpadní hadice (1x)                  |
| 3. Potrubí pro odvod vody | 4. Nástěnné zásuvky (2x)                |
| 5. Úhlové ventily (2x)    | 6. Objímky pro kanalizační potrubí (4x) |
| 7. Dvojité konektory (2x) | 8. Šrouby M5x30 (4x)                    |

## Montážní návod



### OPATRŇ!

**Nesprávná instalace, nastavení, obsluha nebo neodborná manipulace se zařízením může vést k poškození osob a majetku.**

Umístění a instalace, jak rovněž opravy může provádět pouze autorizovaný servis v souladu s právními předpisy platnými v dané zemi.

Proveďte instalaci v pořadí uvedeném níže:



Obr. 3

1. Montáž přípojovacích objímek na stěnu na určených montážních místech



Obr. 4

2. Montáž úhlových ventilů na nástěnné přípojovací objímky.



Obr. 5

3. Připojte úhlový ventil pomocí spojovacího konektoru ke stěně.



4. Montáž objímek kanalizačního potrubí

Obr. 6



5. Montáž sifonu.

Obr. 7



6. Upevnění vypouštěcí hadice do svorek.

Obr. 8





Obr. 9

Sestaveno

## Čištění

### **POZOR!**

**Nepoužívejte k čištění žádné agresivní prostředky, obsahující kyseliny a takové, které jsou abrazivní.**

**Nepoužívejte drsné houbičky ani syntetické hadříky apod.**

1. Udržujte povrchy přenosné mycí jednotky a dřezu čisté a suché, aby se zabránilo tvorbě vodního kamene a korozi.
2. Vnější povrchy pečlivě čistěte měkkým hadříkem a prostředkem určeným k čištění povrchů z nerezové oceli.
3. Opláchněte čistou vodou, abyste zcela odstranili zbytky čisticího prostředku.
4. Vyčištěné povrchy osušte suchým, měkkým hadříkem.