

**BR1200 GS**



**306800**

Bartscher GmbH  
Franz-Kleine-Str. 28  
D-33154 Salzkotten  
Allemagne

tél. +49 5258 971-0  
fax : +49 5258 971-120  
**Hotline technique** : +49 5258 971-197  
[www.bartscher.com](http://www.bartscher.com)

Version: 1.0

Date de création : 2023-12-20

## **Instructions de montage original**

## Données techniques

<b>Nom :</b>	<b>Station de lavage mobile BR1200 GS</b>
Numéro d'article :	<b>306800</b>
Matériau :	acier inoxydable
Nombre de cuves :	1
Dimensions de la cuve (largeur x profondeur x hauteur) en mm :	400 x 500 x 285
Contenance de la cuve en litres :	57
Diamètre de l'écoulement d'eau, en mm :	40
Bordure en mm :	240
Dimensions de découpe pour le lave-vaisselle :	602 x 685 x 856
Nombre de roulettes de direction :	4
Diamètre des roulettes en mm :	55
Pieds :	4
Pieds réglables en hauteur de – à en mm :	65 - 90
Dimensions (larg.x prof. x haut.) en mm :	1.200 x 700 x 1200
Poids en kg :	73,2

FR

Nous nous réservons le droit d'introduire des modifications techniques !

## Modèle / caractéristiques

- Type : mobile
- Conçu pour : lave-vaisselles commerciaux
- robinetterie d'évier : aucune
- Surface d'égouttage : à gauche
- Protection contre les projections
- Propriétés :
  - installation de lave-vaisselle possible sous la surface d'égouttage
- Tablette inférieure
- Y compris :
  - 1 tuyau de trop-plein : Ø 40 mm, longueur 280 mm
- Remarque importante :
  - diamètre de la découpe de la robinetterie : 45 mm

## Utilisation conforme à l'usage

Toute autre utilisation que celle indiquée et/ou toute utilisation différente de l'appareil est interdite et considérée comme non conforme à l'usage.

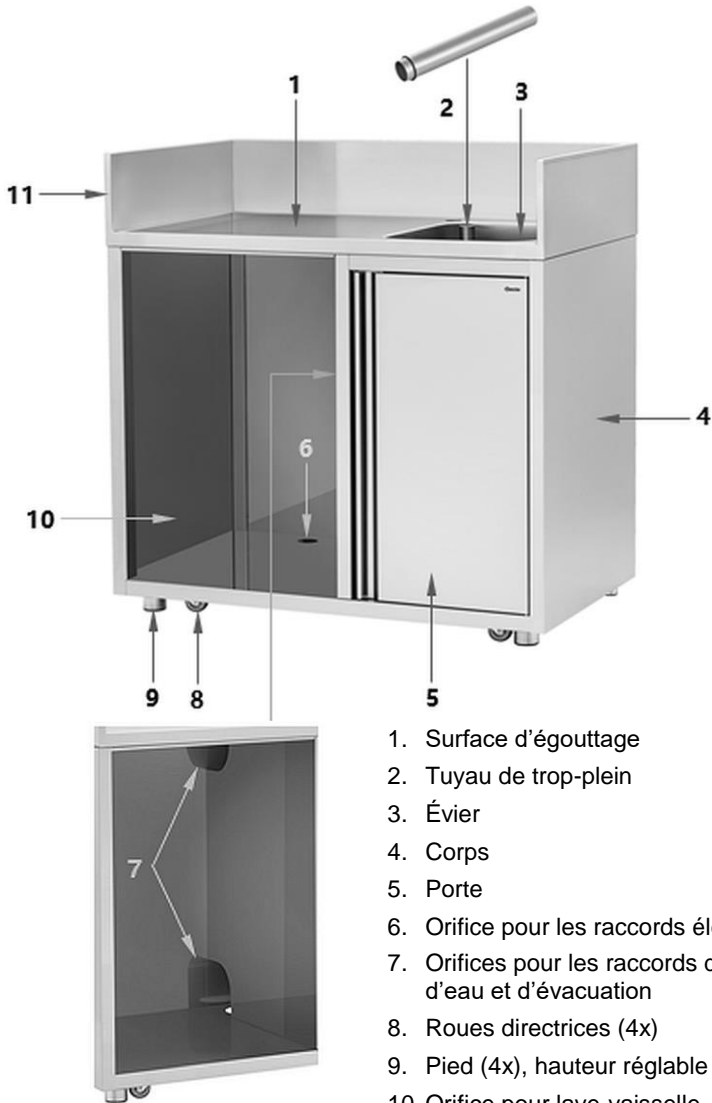
L'utilisation suivante est conforme à l'usage :

- station de lavage mobile ou fixe, avec possibilité d'encastrer un lave-vaisselle.

## Fonction

La station de lavage mobile est équipée d'un orifice pour lave-vaisselle, d'un évier et d'une surface d'égouttage. Grâce aux roues directrices et aux pieds à hauteur réglable, la centrale de rinçage mobile se transforme en un tour de main d'une station hygiénique mobile en une station fixe.

## Éléments de l'appareil

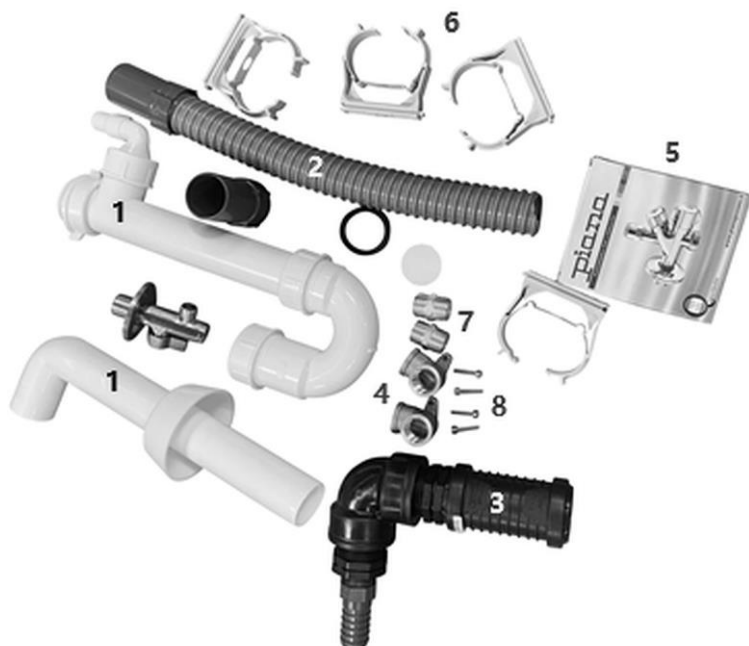


FR

Fig. 1

1. Surface d'égouttage
2. Tuyau de trop-plein
3. Évier
4. Corps
5. Porte
6. Orifice pour les raccords électriques
7. Orifices pour les raccords de tuyaux d'eau et d'évacuation
8. Roues directrices (4x)
9. Pied (4x), hauteur réglable
10. Orifice pour lave-vaisselle
11. Bord / protection contre les projections

## Éléments fournis / sous-ensembles



FR

Fig. 2

1. Siphon
2. Tuyau d'évacuation (1x)
3. Tuyau d'écoulement d'eau
4. Manchons de raccordement au mur (2x)
5. Robinets d'équerre (2x)
6. Colliers de serrage du tuyau de canalisation (4x)
7. Double raccord (2x)
8. Vis M5x30 (4x)

## Mode de montage



### ATTENTION !

**Une installation, un réglage, une utilisation, ou une exploitation incorrects de l'appareil peuvent entraîner des dommages matériels et des blessures.**

Le réglage, l'installation ainsi que les réparations peuvent être effectués uniquement par un service technique agréé et conformément aux dispositions légales en vigueur dans le pays d'installation.

Procéder au montage en suivant l'ordre présenté ci-dessous :



Fig. 3

1. Montage des manchons de raccordement au mur, aux endroits de montage choisis



Fig. 4

2. Montage des robinets d'équerre sur les manchons de raccordement au mur.



Fig. 5

3. Raccorder le robinet d'équerre et le manchon de raccordement au mur.



Fig. 6

4. Montage des colliers de serrage des tuyaux de canalisation



Fig. 7

5. Montage du siphon.



Fig. 8

6. Fixation du tuyau d'évacuation dans les colliers.





*Fig. 9*

Montés

## Nettoyage

### **ATTENTION !**

**Ne pas utiliser de produits nettoyants agressifs, contenant de l'acide ou à grosses particules,**

**Ne pas utiliser d'éponges abrasives ou de serviettes synthétiques, etc.**

1. Maintenir les surfaces de la station de lavage propres et sèches, pour éviter la formation de dépôts de tartre et de corrosion.
2. Essuyer soigneusement les surfaces extérieures avec un chiffon doux et un produit nettoyant destiné au nettoyage des surfaces en acier inoxydable.
3. Rincer à l'eau claire jusqu'à éliminer entièrement les restes du produit nettoyant.
4. Sécher les surfaces nettoyées à l'aide d'un chiffon doux et sec.