

TBST200



A300111

Bartscher GmbH
Franz-Kleine-Str. 28
D-33154 Salzkotten
Njemačka

tel. +49 5258 971-0
fax.: +49 5258 971-120
Servisna infolinija: +49 5258 971-197
www.bartscher.com



Verzija: 1.0

Datum izdavanja: 2022-10-19

Originalne upute za uporabu

Tehnički parametri

Naziv:	Kolica za pribor TBST200
Broj art.:	A300111
Materijal:	nehrđajući čelik, plastične
Broj polica:	1
Dimenzije police (Š. x D.) u mm:	590 x 310
Broj ladica za kuhinjski pribor:	2
Dimenzije ladice za kuhinjski pribor (Š. x D. x V.) u mm:	511 x 286 x 110
Ukupna nosivost, maks. u kg:	60
Nosivost po razini, maks. u kg:	30
Razmak između razina u mm:	330
Broj usmjernih kotačića:	4
Fiksirajući kotači:	2
Promjer usmjernih kotačića u mm:	80
Broj odboja kotačića:	4
Materijal odboja kotačića:	plastične
Dimenzije (Š. x D x V) u mm:	594 x 305 x 1.205
Težina u kg:	10,6

Pridržavamo pravo na uvođenje tehničkih izmjena!

Verzija / karakteristike

- Stanje kod isporuke: set za sklapanje, jednostavna montaža
- Područja primjene:
 - spremanje
 - skladištenje
 - posluživanje
 - transportiranje
- Verzija ladice za kuhinjski pribor:
 - 4 pregrade
 - odvojive
 - plastika
- S ručkama

Namjenska uporaba

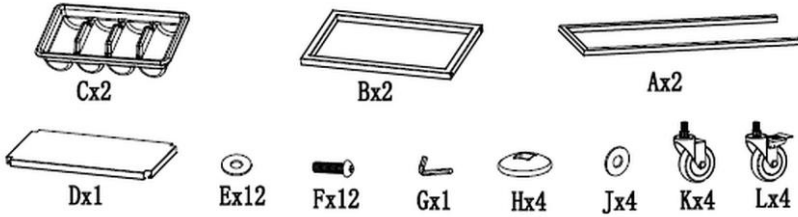
Svaka uporaba uređaja u druge svrhe ili primjena koja se razlikuje od namjenske, dolje opisane primjene, zabranjena je i smatra se nenamjenskom uporabom.

Sljedeća uporaba je u skladu s namjenom:

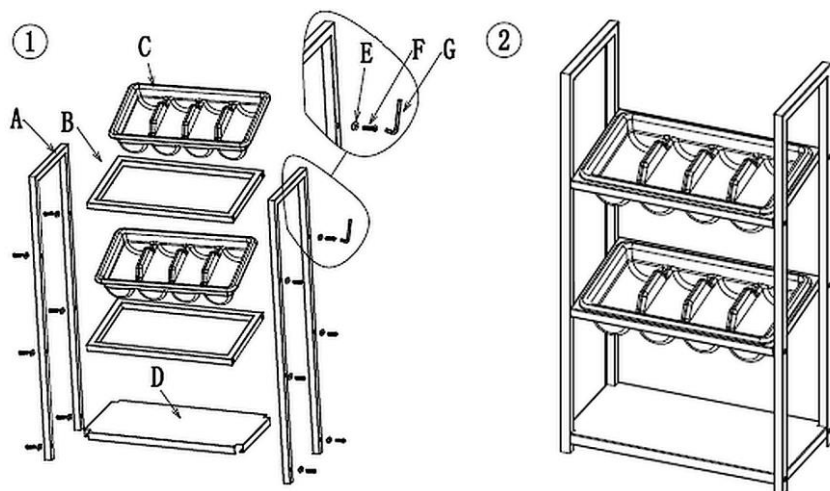
- spremanje, čuvanje i transportiranje kuhinjskog pribora.

Opseg isporuke / Naziv elementa

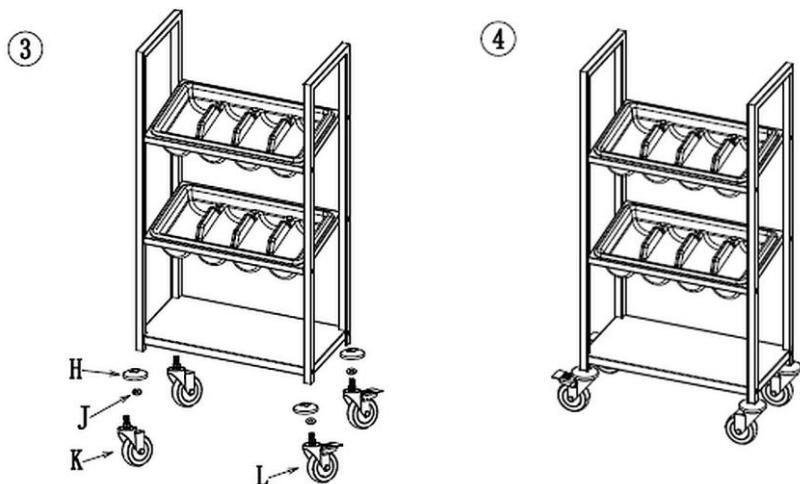
- Otpakirajte kolica za pribor i uklonite pakirni materijal sukladno propisima o zaštiti okoliša.
- Na osnovi sljedećeg popisa provjerite je li isporuka kompletna:



Montaža



HR



1. Najprije pomoću podložaka (E) i vijaka (F), pričvrstite donju policu (D) i oba okvira na ladice za pribor (B) do jednog bočnog dijela (A). Stegnite vijke pomoću imbus ključa (G). (Crtež 1)
2. Na gore opisan način pričvrstite donju policu (D) i oba okvira na ladice za kuhinjski pribor (B) na drugi bočni dio (A). (Crtež 1)
3. Kolica za pribor postavite bočno.
4. Usmjerne kotačiće (K, L) pričvrstite na kvadratne cijevi bočnih dijelova. Između svakog usmjernog kotačića i kvadratne cijevi stavite po jedan podložak (J) i po jedan odboj.
5. Na kraju usmjerna kotačića stavite u četverokutne cijevi bočnih dijelova. (Crtež 3)
6. Kolica za pribor postavite na kotače. (Crtež 4)
7. Ladice za pribor (C) namjestite u okvire koji su za to namijenjeni (B).

Instalacija

1. Provjerite jesu li kolica za pribor stabilna.
2. Nivelirajte kolica za pribor pomoću usmjernih kotačića na način na ih uvrnete ili odvrnete.
3. Nakon što kolica za pribor postavite na željeno mjesto, osigurajte 2 usmjerna kotačića pomoću blokada kako ne bi došlo do slučajnog premještanja ili prevrtanja kolica za pribor.

HR

Korištenje kolica za kuhinjski pribor

1. Nakon montiranja kolica za pribor pažljivo očistite u skladu s napomenama iz poglavlja „Čišćenje”.
2. Ladice napunite kuhinjskim priborom.

Pribor možete čuvati štedeći prostor i dobro posložen.

Kolica za pribor olakšavaju rad u različitim kuhinjskim zonama. Ovo je praktično sredstvo koje pomaže korisniku kod posluživanja i štedi njegovu kralježnicu.

Zahvaljujući mobilnim kolicima za kuhinjski pribor možete brže postaviti i pospremiti stolove.



Čišćenje

POZOR!

Abrazivna sredstva, sredstva za čišćenje koja sadrže otapala ili nagrizavajući sastojci mogu oštetiti površinu kolica za pribor.

Za čišćenje koristite samo adekvatna sredstva za čišćenje.

1. Kako biste si olakšali čišćenje možete odvojiti ladice za pribor.
2. Ladice za pribor očistite toplom vodom koristeći neabrazivno sredstvo za čišćenje i mekanu krpicu.



HR

3. Kolica za pribor i policu i policu redovito čistite toplom vodom i mekanom vlažnom krpicom. Po potrebi upotrijebite blago sredstvo za čišćenje.
4. Na kraju oprane elemente i površine pažljivo osušite pomoću mekane krpice.