

400E-G - 600E-G - 600E-GR



115308 - 115309 - 115320

Bartscher GmbH
Franz-Kleine-Str. 28
D-33154 Salzkotten
Njemačka

tel. +49 5258 971-0
fax.: +49 5258 971-120
Servisna infolinija: +49 5258 971-197
www.bartscher.com



Verzija: 1.0

Datum izdavanja: 2024-04-26

Originalne upute za uporabu

| | | |
|-----|---|----|
| 1 | Sigurnost | 2 |
| 1.1 | Objašnjenje sigurnosnih upozorenja | 2 |
| 1.2 | Sigurnosne napomene | 3 |
| 1.3 | Korištenje u skladu s namjenom | 6 |
| 1.4 | Nenamjenska uporaba | 6 |
| 2 | Opće informacije | 7 |
| 2.1 | Odgovornost i jamstvo | 7 |
| 2.2 | Zaštita autorskih prava | 7 |
| 2.3 | Izjava o sukladnosti | 7 |
| 3 | Transport, pakiranje i čuvanje | 8 |
| 3.1 | Kontrola isporuke | 8 |
| 3.2 | Pakiranje | 8 |
| 3.3 | Čuvanje | 8 |
| 4 | Tehnički podaci | 9 |
| 4.1 | Tehnički podaci | 9 |
| 4.2 | Funkcije uređaja | 11 |
| 4.3 | Popis sklopova uređaja | 12 |
| 5 | Upute za montažu | 13 |
| 5.1 | Instalacija | 13 |
| 5.2 | Raspakiranje i postavljanje | 13 |
| 5.3 | Priključivanje na električno napajanje | 14 |
| 6 | Upute za uporabu | 15 |
| 6.1 | Rukovanje | 16 |
| 7 | Čišćenje i održavanje | 19 |
| 7.1 | Napomene vezane za sigurnost tijekom čišćenja | 19 |
| 7.2 | Čišćenje | 19 |
| 7.3 | Održavanje | 20 |
| 8 | Moguće smetnje | 21 |
| 9 | Zbrinjavanje | 22 |



Prije početka korištenja uređaja pažljivo pročitajte upute za uporabu, pa ih čuvajte na lako dostupnom mjestu!

Ove upute za uporabu sadrže opis instalacije uređaja, rukovanja uređajem i održavanja te važan su izvor informacija i korisnički priručnik. Poznavanje svih napomena koje se odnose na sigurnost i korištenje uređaja uvjet je za siguran i pravilan rad s uređajem. Osim toga treba primjenjivati propise o sprečavanju nezgoda, propise o zaštiti na radu te pravne regulative koje su na snazi na području primjene uređaja.

Prije početka rada s uređajem, a pogotovo prije pokretanja uređaja, pročitajte ove upute za uporabu, kako biste izbjegli tjelesne ozljede i materijalnu štetu. Nepravilnom uporabom možete oštetiti uređaj.

Ove upute za uporabu su integralni dio proizvoda i treba ih čuvati blizu uređaja da u svakom trenutku budu dostupne korisniku. Ako uređaj dajete na korištenje drugoj osobi, obavezno priložite i ove upute za uporabu.

1 Sigurnost

Uređaj je konstruiran u skladu važećim tehničkim načelima. Međutim, uređaj može postati izvor opasnosti zbog nestručne ili nenamjenske uporabe. Sve osobe koje koriste uređaj moraju poštivati informacije sadržane u ovim uputama i pridržavati se sigurnosnih napomena.

1.1 Objašnjenje sigurnosnih upozorenja

Bitne sigurnosne napomene i informacije vezane za sigurnost korisnika su u dotičnim uputama označene odgovarajućim sigurnosnim upozorenjima. Treba se bezuvjetno pridržavati tih uputa kako bi se izbjegle nezgode, tjelesne povrede i materijalna šteta.



OPASNOST!

Sigurnosno upozorenje **OPASNOST** upozorava na rizik od nastanka teških tjelesnih povreda ili smrti kod korisnika koji ne izbjegava opisanu opasnost.



UPOZORENJE!

Signalna riječ **UPOZORENJE** označava moguću opasnost koja može uzrokovati srednje ili teške tjelesne ozljede ili smrt ako se ne izbjegne.



OPREZ!

Sigurnosno upozorenje **OPREZ** upozorava na rizik od nastanka lakših ili umjerenih povreda kod korisnika koji ne izbjegava opisanu opasnost.

PAŽNJA!

Signalna riječ **PAŽNJA** upozorava na moguću opasnost nastanka materijalne štete do koje može doći ako korisnik ne poštuje sigurnosne napomene.

NAPOMENA!

Simbol **NAPOMENA** pruža korisniku druge informacije i napomene vezane za korištenje uređaja.

1.2 Sigurnosne napomene

Električna struja

- Preveliki mrežni napon ili nepravilna instalacija mogu uzrokovati strujni udar.
- Uređaj možete priključiti samo u slučaju kad podaci s tipske pločice uređaja u potpunosti odgovaraju mrežnom naponu.
- Kako biste izbjegli kratki spoj, uređaj održavajte suhim.
- Ako tijekom rada dođe do smetnji odmah isključite uređaj iz električnog napajanja.
- Utikač ne dirajte mokrim rukama.
- Nikada ne dirajte uređaj koji je pao u vodu. Odmah isključite uređaj iz električnog napajanja.
- Sve popravke i otvaranje kućišta mogu izvoditi isključivo specijalizirani radnici i odgovarajuće servisne radionice.
- Uređaj ne premještajte na način da ga nosite za priključni kabel.
- Spriječite kontakt priključnog kabela s izvorima topline i s oštrim rubovima.

- Priključni kabel nemojte savijati, stiskati niti vezati.
- Kabel uređaja uvijek razmotajte do kraja.
- Uređaj i druge predmete nikada ne stavljajte na priključni kabel.
- Prilikom isključivanja uređaja iz električnog napajanja, uvijek pridržite utikač.
- Redovito kontrolirajte stanje mrežnog kabela kako biste se uvjerali da nije oštećen. Ne koristite uređaj s oštećenim mrežnim kablom. Ako je mrežni kabel oštećen, obratite se servisnoj radionici ili kvalificiranom električaru za njegovu zamjenu pa ćete spriječiti moguće opasnosti.

Zapaljivi materijali

- Uređaj nikada ne izlažite djelovanju visoke temperature i ne ostavljajte ga blizu np. štednjaka, peći, otvorenog plamena, uređaja za održavanje topline itd.
- Uređaj redovito čistite kako biste izbjegli opasnost od izbijanja požara.
- Ne pokrivajte uređaj, na primjer aluminijskom folijom ili krpicama.
- Uređaj upotrebljavajte koristeći isključivo stvari koje su za to predviđene i to pri odgovarajuće postavljenoj temperaturi. Predmeti, prehrambeni proizvodi i ostaci hrane u uređaju se mogu zapaliti.
- Nikada ne upotrebljavajte uređaj blizu lako zapaljivih materijala, kao što su na primjer benzin, špirit, alkohol. Visoka temperatura uzrokuje hlapljenje tih materijala, a zbog kontakta s izvorima paljenja može doći do eksplozije.
- U slučaju požara, prije nego poduzmete aktivnosti na gašenju vatre, uređaj isključite iz električnog napajanja. Vatru nikada ne gasite vodom ako je uređaj priključen na električno napajanje. Nakon što je požar ugašen, pobrinite se za odgovarajući dotok svježeg zraka.

Vruće površine

- Za vrijeme rada uređaja njegove površine postaju jako vruće. Opasnost od nastanka opekline. Visoka temperatura se održava i nakon isključivanja uređaja.
- Ne dirajte vruće površine uređaja. Koristite dostupne upravljačke elemente i ručke.
- Uređaj možete premještati i čistiti tek nakon što se isti potpuno ohladi.
- Na vruće površine nemojte liti hladnu vodu niti zapaljive tekućine.

Eksploatacija samo pod nadzorom

- Uređaj upotrebljavajte samo ako je pod nadzorom.
- Uvijek budite blizu uključenog uređaja.

Rukovatelji

- S uređajem može rukovati samo kvalificirano i obučeno stručno osoblje.
- Ovaj uređaj ne smiju koristiti osobe (uključujući i djecu) sa smanjenim fizičkim, osjetilnim ili mentalnim sposobnostima te osobe koje nemaju dovoljno iskustva ili znanja.
- Djecu treba nadgledati kako biste bili sigurni da se ne igraju s uređajem niti ga ne pokreću.

Nepravilna uporaba

- Nenamjenska ili zabranjena uporaba uređaja može dovesti do oštećivanja uređaja.
- Uređaj se može koristiti samo ako je njegovo tehničko stanje neupitno što omogućava sigurnu eksploataciju.
- Uređaj se može koristiti samo ako su priključci u neupitnom tehničkom stanju što omogućava sigurnu eksploataciju.
- Uređaj se može koristiti samo ako je čisti.
- Upotrebljavajte isključivo originalne zamjenske dijelove. Nikad nemojte samostalno popravljati uređaj.
- Na uređaju ne provodite nikakve modifikacije niti izmjene.

1.3 Korištenje u skladu s namjenom

Svaka uporaba uređaja u druge svrhe ili primjena koja se razlikuje od namjenske, dolje opisane primjene, zabranjena je i smatra se nenamjenskom uporabom.

Sljedeća uporaba je u skladu s namjenom:

- Roštiljanje mesa, ribe i povrća.

1.4 Nenamjenska uporaba

Nenamjenska uporaba može dovesti do tjelesnih povreda korisnika ili materijalnih šteta uzrokovanih opasnim strujnim naponom, vatrom ili visokom temperaturom. Uređaj koristite samo na način koji je opisan u ovim uputama za uporabu.

Sljedeća uporaba nije u skladu s namjenom uređaja:

- Roštiljanje neodgovarajućih prehrambenih proizvoda.

2 Opće informacije

2.1 Odgovornost i jamstvo

Sve informacije i napomene, sadržane u ovim uputama za uporabu, pripremljene su u skladu s važećim propisima, s aktualnim konstrukcijskim i inženjerskim rješenjima te s našim stručnim znanjem i dugogodišnjem iskustvom. Ako se radi o posebnom modelu ili su naručene dodatne opcije uređaja, a također u slučaju primjene najnovijih tehničkih rješenja, isporučeni uređaj se donekle može razlikovati od informacija i slika iz ovih uputa za uporabu.

Proizvođač ne snosi nikakvu odgovornost za štete i smetnje u radu uređaja nastale zbog:

- nepridržavanja napomena,
- nenamjenske uporabe,
- uvođenja tehničkih promjena od strane korisnika,
- uporabe nedozvoljenih zamjenskih dijelova.

Pridržavamo pravo na uvođenje tehničkih izmjena u proizvodnju, s ciljem optimalizacije korisničkih svojstava uređaja i poboljšavanja njegovog rada.

2.2 Zaštita autorskih prava

Ove upute za uporabu i sve tekstove, crteže, slike i druge elemente sadržane u uputama podliježu zaštiti autorskih prava. Bez pismenog odobrenja proizvođača zabranjeno je kopiranje sadržaja ovih uputa u bilo kojem obliku i na bilo koji način (uključujući i fragmente uputa) te korištenje i / ili prosljeđivanje tog sadržaja trećim osobama. Kršenje gore spomenutog će imati za posljedicu obavezu isplatu odštete. Pridržavamo pravo na daljnja potraživanja.

2.3 Izjava o sukladnosti

Uređaj zadovoljava važeće norme i zahtjeve Europske unije. Gore spomenuto potvrđujemo u Izjavi o sukladnosti EZ. Ako to bude potrebno, rado Vam pošaljemo odgovarajuću Izjavu o sukladnosti.

3 Transport, pakiranje i čuvanje

3.1 Kontrola isporuke

Nakon isporuke uređaja provjerite jesu li priloženi svi njegovi elementi i nije li došlo do oštećivanja uređaja tijekom transporta. Ako pronađete tragove oštećenja nastalih za vrijeme transporta, nemojte prihvatiti uređaj ili ga prihvatite uvjetno. Na transportnim dokumentima/ izvještaju o prijevozu robe transportne firme navedite opseg oštećenja i podnesite zahtjev za reklamaciju. Skrivena oštećenja prijavite čim ih pronađete jer se reklamacija može prijaviti samo u određenom roku za podnošenje zahtjeva za reklamaciju.

Ako ustanovite da nedostaje neki dio ili pribor, kontaktirajte našu Službu za korisnike.

3.2 Pakiranje

Nemojte bacati kartonsku ambalažu. Može biti potrebna za čuvanje uređaja, prilikom transporta ili za vrijeme otpreme uređaja u servisnu radionicu ako bi došlo do smetnji u radu uređaja.

Ambalaža i pojedinačni pakirni elementi su napravljeni od materijala koji podliježu reciklaži. Radi se o plastičnim folijama i vrećama te kartonskoj ambalaži.

Prilikom zbrinjavanja pakiranja poštuju propise koji su na snazi u državi korisnika. Reciklirajte pakirni materijal koji se može ponovo upotrijebiti.

3.3 Čuvanje

Ambalažu ostavite zatvorenu sve do trenutka instalacije uređaja, a za vrijeme čuvanja uvažavajte oznake navedene s vanjske strane, a koje se odnose na način postavljanja i skladištenja. Pakiranje čuvajte samo u sljedećim uvjetima:

- u zatvorenim prostorijama
- u suhim uvjetima bez prašine
- podalje od agresivnih sredstava
- na mjestu zaštićenom od sunčanog svjetla
- na mjestu zaštićenom od mehaničkih udaraca.

U slučaju duljeg čuvanja (preko tri mjeseca), redovito prekontrolirati stanje svih dijelova te ambalaže. Po potrebi pakiranje zamijenite s novim.

4 Tehnički podaci

4.1 Tehnički podaci

Verzija / karakteristike 115308 / 115309 / 115320

- Serija: 650
- Tip uređaja: stolni
- Vrsta napajanja: električno
- Priključak uređaja: 3 NAC
- Zasebno podešavanje grijaćih zona
- Sigurnosni termostat
- Posuda za prikupljanje masnoće
- Zaštita protiv prskanja
- Kontrolna lampica zagrijavanja
- Elementi sustava: 1 strugalo za čišćenje

| | |
|--|------------------------------------|
| Naziv: | Ploča za roštiljanje 400E-G |
| Broj art.: | 115308 |
| Materijal: | CNS 18/10 |
| Materijal radne površine: | nehrđajući čelik |
| Verzija radne površine: | glatka, nagnuta |
| Dimenzije radne površine (Š. x D.) u mm: | 390 x 515 |
| Broj zona za grijanje: | 1 |
| Raspon temperature od - do °C: | 50 - 300 |
| Priključna snaga: | 3,9 kW 400 V 50/60 Hz |
| Dimenzije (Š. x D. x V.) u mm: | 400 x 650 x 295 |
| Težina u kg: | 35,4 |

| | |
|--|------------------------------------|
| Naziv: | Ploča za roštiljanje 600E-G |
| Broj art.: | 115309 |
| Materijal: | CNS 18/10 |
| Materijal radne površine: | nehrđajući čelik |
| Verzija radne površine: | glatka, nagnuta |
| Dimenzije radne površine (Š. x D.) u mm: | 590 x 515 |
| Broj zona za grijanje: | 2 |
| Raspon temperature od - do °C: | 50 - 300 |
| Priključna snaga: | 7,8 kW 400 V 50/60 Hz |
| Dimenzije (Š. x D. x V.) u mm: | 600 x 650 x 295 |
| Težina u kg: | 51,0 |

HR

| | |
|--|---------------------------------------|
| Naziv: | Ploča za roštiljanje 600E-GR |
| Broj art.: | 115320 |
| Materijal: | CNS 18/10 |
| Materijal radne površine: | nehrđajući čelik |
| Verzija radne površine: | 1/2 glatka, 1/2 užlijebljena, nagnuta |
| Dimenzije radne površine (Š. x D.) u mm: | 590 x 515 |
| Broj zona za grijanje: | 2 |
| Raspon temperature od - do °C: | 50 - 300 |
| Priključna snaga: | 7,8 kW 400 V 50/60 Hz |
| Dimenzije (Š. x D. x V.) u mm: | 600 x 650 x 295 |
| Težina u kg: | 51,0 |

Pridržavamo pravo na uvođenje tehničkih izmjena!

Sigurnosni termostat

Uređaj je opremljen sigurnosnim termostatom koji zaustavlja rad uređaja ako temperatura rada prekorači maksimalnu dozvoljenu temperaturu.

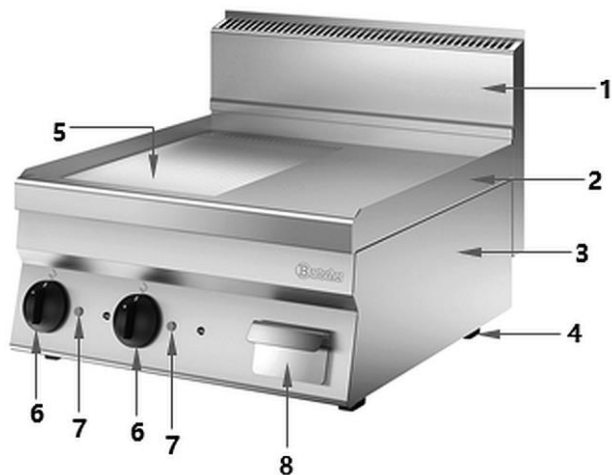
Kako biste ponovo pokrenuli rad uređaja, resetirajte sigurnosni termostat. Ovu aktivnost može obavljati samo kvalificirano i ovlašteno osoblje.

4.2 Funkcije uređaja

Seriju 650 odlikuje optimalna iskorištenost energije, izuzetna učinkovitost i visoki komfor čišćenja. Izvedba s modulima jamči lakoću spajanja i elastičnost pri mogućnosti slaganja. Uređaj je u potpunosti napravljen od krom-nikal čelika 18/10. Ploče za roštiljanje 650 serije su namijenjene za pravljenje jela direktno na radnoj površini.

4.3 Popis sklopova uređaja

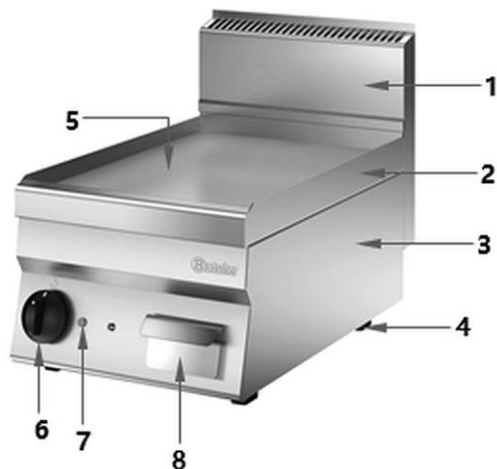
115309 / 115320



Crtež 1

HR

115308



1. Dimnjak
2. Rub radne površine
3. Kućište
4. Nožice (4x)
5. Radna površina
6. Regulator temperature
7. Kontrolna lampica zagrijavanja (narančasta)
8. Posuda za skupljanje masnoće

Crtež 2

5 Upute za montažu

5.1 Instalacija



OPREZNO!

U slučaju nepravilne instalacije, postavljanja, rukovanja, održavanja, a također kod nepravilnog postupanja s uređajem može doći do tjelesnih povreda korisnika ili materijalne štete.

Postavljanje, instaliranje i popravljavanje uređaja može izvršavati isključivo ovlaštena tehnička služba, u skladu s propisima koje su na snazi u zemlji instalacije.

NAPOMENA!

Proizvođač ne snosi odgovornost niti ne pruža garanciju na štete nastale zbog nepoštivanja propisa ili zbog neodgovarajuće instalacije.

5.2 Raspakiranje i postavljanje

HR

- Uređaj raspakirajte, odstranite sve vanjske i unutrašnje pakirne elemente te transportne zaštite.



OPREZNO!

Opasnost od gušenja!

Spriječite mogućnost da djeca imaju pristup pakirnim materijalima kao što su plastične vrećice i elementi od stiropora.

- Ako se na uređaju nalazi zaštitna folija, treba je odstraniti. Zaštitnu foliju skidajte polako da ne ostanu tragovi ljepila. Eventualne ostatke ljepila odstranite odgovarajućim razrjeđivačem.
- Postupajte oprezno kako ne bi došlo do oštećivanja tipske pločice i sigurnosnih upozorenja na uređaju.
- **Nikada** ne postavljajte uređaj u vlažnom ili mokrom okruženju.
- Uređaj postavite na način koji omogućava pristup priključcima i brzo isključivanje u slučaju nužde.
- Uređaj postavljajte na površini sljedećih karakteristika:
 - ravna, dovoljno izdržljiva, otporna na vodu, suha i otporna na visoku temperaturu

- dovoljno velika da bi se moglo neometano raditi s uređajem
 - lako dostupna
 - s dobrom ventilacijom.
- Zadržite dovoljan razmak od rubova stola. Uređaj bi se mogao prevrnuti i pasti.
 - Nikada ne stavljajte uređaj direktno pored zidova, namještaja ili drugih predmeta napravljenih od zapaljivih materijala. Zadržite barem 100 mm razmaka između stražnje stijenke uređaja i ovih objekata ili zidova. Između površine uređaja i vodoravnim površinama iznad uređaja zadržite razmak od barem 600 mm.
 - Ako nije moguće zadržavanje ovog minimalnog razmaka, zidove izolirajte pomoću nepaljivih termoizolacijskih materijala (npr. folije od materijala otpornog na toplinu koja može izdržati temperaturu od barem 65 °C). Uzmite u obzir važeće protupožarne propise.
 - Uređaj se može instalirati samostalno ili u kombinaciji s drugim uređajima u istom radnom nizu.

PAŽNJA!



Uređaj nije prikladan za ugradnju u namještaj.

HR

5.3 Priključivanje na električno napajanje

- Provjerite da li se tehnički podaci uređaja (navedeni na tipskoj pločici) podudaraju s podacima lokalne električne mreže.
- Priključivanje uređaja na električnu instalaciju mora obaviti kvalificirani električar, u skladu s važećim međunarodnim, nacionalnim i lokalnim propisima.
- Priključni kabel treba rasporediti na takav način da ga nitko ne može nagaziti niti se zbog njega spotaknuti.
- Ispred uređaja instalirajte višepolni prekidač adekvatne snage i razmaka kontakata od najmanje 3 mm, kao i diferencijalnu sklopku velike osjetljivosti. Najveća dopuštenja struja kratkog spoja je 1 mA/kW.
- Upotrijebite mekano priključno crijevo s gumenom zaštitom, tip najmanje H05RN-F.
- Priključni kabel spojite sa stezaljku u skladu sa isporučenom shemom.
- Stegnite priključni kabel pomoću stezaljke za kablove.
- Dio priključnog kabla koja se nalazi van uređaja zaštitite sa metalnom cijevi ili krutim plastičnim crijevom.

Priključak za uzemljenje i izjednačavanje potencijala

- Uređaj priključite za ispravnog uzemljenja. Vod za uzemljenje spojite sa stezaljkom označenom simbolom  pored letve ulazne stezaljke.
- Metalnu konstrukciju uređaja spojite s zaštitnim uređajem za izjednačavanje potencijala. Vod spojite sa stezaljkom označenom simbolom  na stražnjoj strani uređaja.

6 Upute za uporabu



UPOZORENJE!

Opasnost od opekline!

Tijekom rada kućište i radna površina uređaja jako se zagrijavaju i ostaju vrući još neko vrijeme nakon isključivanja.

Ne dirajte uređaj.

Za rukovanje uređajem treba koristiti isključivo za to namijenjene upravljačke elemente.

Prilikom stavljanja i skidanja roštiljanih proizvoda upotrebljavajte odgovarajući pribor za roštilj.

Posuda za skupljanja masnoće i sadržaj posude postaju jako vrući.

Posuda za skupljanje masnoće praznite tek nakon što se ohladi.

Opasnost od požara!

Tijekom rada uređaja na radnu površinu nikada ne stavljajte kuhinjski alat, ručnike, papir i slične proizvode. Na radnu površinu nikada ne stavljajte plastične niti druge spremnike.

Napomene za korisnike

- Pažljivo pročitajte dotične upute za uporabu. Upute sadrže važne napomene vezane za instalaciju, korištenje i održavanje uređaja.
- Prije uporabe uređaja provjerite da li Vam njegovo stanje nije sumnjivo te da li je uređaj postavljen u prostoriji s dobrom ventilacijom.
- Uvijek bezuvjetno poduzmite sljedeće mjere predostrožnosti:
 - Nikada nemojte zatvarati otvore za ventilaciju i ispuštanje zraka u uređaja.
 - Korisnik ima pravo samo na svakodnevno rutinski čišćenje kako bi se uređaj održao u urednom stanju; Uzmite u obzir napomene iz **poglavlja „Čišćenje i održavanje“**.
 - Uređaj koristite samo za roštiljanje odgovarajućih prehrambenih proizvoda i ne smije se koristiti u druge svrhe. Zbog nenamjenske uporabe može doći ozbiljnih tjelesnih ozljeda i materijalne štete izazvanih visokom temperaturom, požarom itd.
 - Uređaj ne bi trebao raditi prazan duže vrijeme. Uređaj zagrijte direktno prije uporabe.
 - Uključen uređaj nikada ne ostavljajte bez nadzora.
 - U slučaju kvara ili smetnji u radu prekinite dotok struje pomoću glavnog prekidača priključenog ispred uređaja.
 - Svaku ingerenciju u uređaj, a također njegovu montažu i radove na održavanju trebaju izvoditi isključivo kvalificirani serviseri.
 - Nakon završetka korištenja uređaj isključite iz napajanja.

6.1 Rukovanje

Priprema uređaja

1. Prije prve uporabe uređaj očistite u skladu s uputama iz točke 6 „Čišćenje“.
2. Pažljivo osušite uređaj.

Upute za uporabu

3. Prije nego pokrenete uređaj u udubljenje ispod radne površine postavite posudu za skupljanje masnoće.
4. Na rubu radne površine uređaja montirajte isporučenu zaštitu od prskanja.



Crtež 3



Crtež 4

Pokretanje uređaja

1. Uređaj uključite u pojedinačnu uzemljenu utičnicu.
2. Pomoću glavnog prekidača uređaj uključite.

NAPOMENA!

Cijela radna površina uređaja 115309 i 115320 je podijeljena u dvije zone grijanja koje se mogu zasebno podešavati pomoću odgovarajućih upravljačkih elemenata.

HR

Sljedeće postavke služe za pojedine grijaće zone:

3. Pomoću regulatora temperature za željenu grijaću zonu postavite temperaturu potrebnu za odabrana jela.

Moguće su sljedeće postavke:

| | |
|------------------|----------------------------------|
| 0 | - Položaj ISKLj |
| 50 | - Temperatura minimalna |
| 100 – 200 | - Prosječne postavke temperature |
| 300 | - Temperatura maksimalna |

Uključit će se narančasta kontrolna lampica zagrijavanja, koja će gorjeti tijekom cijele faze zagrijavanja. Nakon što će uređaj postići postavljenu temperaturu, isključit će se narančasta kontrolna lampica zagrijavanja.

Kad se temperatura smanji, grijač će se ponovo uključiti, a narančasta lampica grijanja će se opet aktivirati.

Priprema jela

1. Odabranu zonu grijanja zagrijte do temperature prikladne za željena jela.
2. Pripremite proizvode potrebne za roštiljanje.
3. Postepeno ih posložite na radnoj površini.
4. Promatrajte roštiljani proizvod tijekom roštiljanja.
5. U međuvremenu okrećite roštiljane proizvode.
6. Proizvode nakon roštiljanja skidajte s radne površine koristeći odgovarajući pribor za roštilj (klijesta za roštilj, vilica za roštilj itd.).

POZOR!

Ostaci masnoće /zapečene hrane mogu zagorjeti na radnoj površini.

Poslije svakog procesa roštiljanja očistite radnu površinu koristeći isporučeno strugalo za čišćenje, pomičući masnoću i spaljenu hranu u smjeru otvora za odvod masnoće na radnoj površini sve do posude za prikupljanje masnoće.

7. Kad proces roštiljanja završi i uređaj više nećete koristiti, regulator temperature postavite u položaj „0“.
8. Uređaj isključite iz napajanja pomoću glavnog prekidača za električno napajanje.

Posuda za skupljanje masnoće

Tijekom roštiljanja masnoća i ostaci hrane istječu kroz izlazni otvor za masnoću na radnoj površini do posude za prikupljanje masnoće.

POZOR!

Prije rada u uređaj uvijek postavite posudu za skupljanje masnoće.

1. Redovito kontrolirajte posudu za skupljanje masnoće.

UPOZORENJE! Opasnost od nastanka opekлина!

Tijekom rada posuda za skupljanje masnoće i njen sadržaj postaju vrlo vrući i ostaju vruće još neko vrijeme nakon isključivanja uređaja.

S posudom za skupljanje masnoće postupajte oprezno.

Prije nego ga ispraznite pričekajte dok se ohladi posuda za prikupljanje masnoće i njen sadržaj.

2. Posuda za skupljanje masnoće praznite na kraju radnog dana, a po potrebi i između ciklusa roštiljanja.

7 Čišćenje i održavanje

7.1 Napomene vezane za sigurnost tijekom čišćenja

- Prije čišćenja uređaj isključite iz električnog napajanja.
- Uređaj ostavite da se potpuno ohladi.
- Pazite da u uređaj ne dopre voda. Prilikom čišćenja uređaj ne potapajte u vodu niti u druge tekućine. Za čišćenje uređaja ne koristite mlaz vode pod pritiskom.
- Za čišćenje uređaja ne upotrebljavajte nikakve oštre niti metalne predmete (nož, vilicu itd). Oštri bi predmeti mogli oštetiti uređaj a kod kontakta s elementima napravljenim od električnog vodiča moglo bi doći do strujnog udara.
- Za čišćenje uređaja ne upotrebljavajte nikakva abrazivna sredstva koja sadrže otapala niti agresivna sredstva za čišćenje. Takva bi sredstva mogla oštetiti površinu uređaja.

POZOR!

Nikada nemojte postavljati kocke leda na vruću radnu površinu radi čišćenja uređaja.

7.2 Čišćenje

1. Nakon što završite proces roštiljanja i nakon što se uređaj ohladi, treba ga pažljivo očistiti.



Crtež 5

2. S radne površine uklonite ostatke roštiljanih jela na način da ih isporučanim strugalom za čišćenje, odmaknete prema otvoru za izlaz masnoće sve do posude za skupljanje masnoće.

3. Sa uređaja maknite zaštitu od prskanja i očistite toplom vodom, mekanom krpicom i blagim deterdžentom.
4. Na kraju radnu površinu očistite mekanom krpicom s neutralnim sredstvom za čišćenje.
5. Više puta isperite čistom vodom kako biste uklonili sve ostatke deterdženta.
6. Izvucite i ispraznite posudu za masnoću.

7. Očistite posudu za skupljanje masnoće toplom vodom, krpicom, spužvicom ili četkom za pranje posuđa i blagog deterdženta.
8. Isperite u čistoj vodi.
9. Kućište, kanal za ventilaciju i upravljačke elemente uređaja prebrišite mekanom krpicom nakvašenom toplom vodom s blagim deterdžentom.
10. Sve oprane površine i odvojive elemente uređaja na kraju pažljivo osušite.
11. Skinute elemente (zaštitu od prskanja, posudu za masnoću) ponovo montirajte na uređaj.
12. Radne površine namažite s malo jestivog ulja.

7.3 Održavanje

Preporučamo da bar 2 puta godišnje ovlašteni serviseri obave održavanje uređaja, a ako se pokaže za tim potreba, sklopite ugovor o servisiranju.

Redovito obavljajte sljedeće radnje na održavanju:

- provjera električne vrijednosti svake faze
- provjera jesu li elementi za grijanje pravilno uključeni.

8 **Moguće smetnje**

U dolje prikazanoj tablici su navedeni opisi mogućih uzroka smetnji u radu ili grešaka do kojih može doći tijekom eksploatacije uređaja. Ako nije moguće ukloniti smetnje u radu uređaja, kontaktirajte servisere.

Ovom prilikom obavezno navedite broj artikla, naziv modela i serijski broj uređaja. Ove podatke možete pročitati na tipskoj pločici uređaja.

| Greška | Mogući uzrok | Rješenje |
|---|---|--|
| Uređaj je priključen na struju ali se ne zagrijava. | Neodgovarajuće električno napajanje ili nedostatak napajanja. | Provjerite električno napajanje i stanje mrežnog kabela. |
| | Oštećen termostat/y | Kontaktirajte servisere |
| | Temperatura nije postavljena. | Postavite temperaturu. |
| | Oštećen element/i za grijanje | Kontaktirajte servisere |
| | Aktivirao se sigurnosni termostat. | Kontaktirajte servisere |
| | Oštećen regulator temperature. | Kontaktirajte servisere. |
| Nije moguće podešavanje snage grijanja | Oštećen termostat/y | Kontaktirajte servisere |

9 Zbrinjavanje

Električni uređaji



Električni uređaji su označeni tim simbolom. Električne uređaje treba prikupljati i zbrinjavati na pravilan i ekološki prihvatljiv način. Električne uređaje ne bacajte u kućni otpad. Uređaj isključite iz električnog napajanja i uklonite priključni kabel.

Električne uređaje treba odnositi na označena sabirna mjesta.