

7EN60400



300089

Технические данные

Название	Тележка 7EN60400
Артикул:	300089
Материал:	Нержавеющая сталь
Исполнение:	<ul style="list-style-type: none"> ▪ Рассчитана для: <ul style="list-style-type: none"> - Евростандарт 600 x 400 мм*** ▪ Макс. глубина GN-ёмкости: 65 мм ▪ Подносы можно вставлять с обеих сторон ▪ По одному креплению для ёмкостей с обеих сторон ▪ Рама из четырехугольной трубы 25 x 25 мм ▪ Направляющие ролики: Ø 100 мм; 4 направляющих ролика, 2 регулируемые ▪ Колесные буферы: 4 штуки, пластик ▪ Монтажный комплект (простой монтаж)
Количество вставок:	7
Расстояние между вставками:	80 мм
Грузоподъёмность:	общая: макс.: 60 кг на вставку, макс.: 8 кг поверхность установки: 5 кг
Размеры:	Ш 535 x Г 685 x В 1010 мм
Размеры поверхности установки:	Ш 470 x Г 620 мм
Вес:	14 кг

Оставляем за собой право на внесение технических изменений!

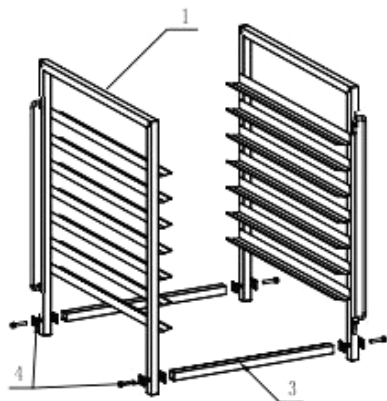
*****Не входят в комплект поставки:**
GN-ёмкости, листы, решётки

Комплект поставки (Рис. 1 + 2)

1	2 x боковой элемент с закрепленными вставками, а также по одному креплению для емкостей	5	2 x направляющий ролик без фиксатора
		6	2 x направляющий ролик с фиксатором
2	1 x поверхность установки	7	4 x колесный буфер
3	2 x перекладина		Шестигранный ключ (без рис.)
4	8 x винт 8 x квадратная шайба		

Монтаж

1. Распаковать все элементы и проверить поставку на предмет комплектности (таблица выше). Полностью удалить упаковочный материал.

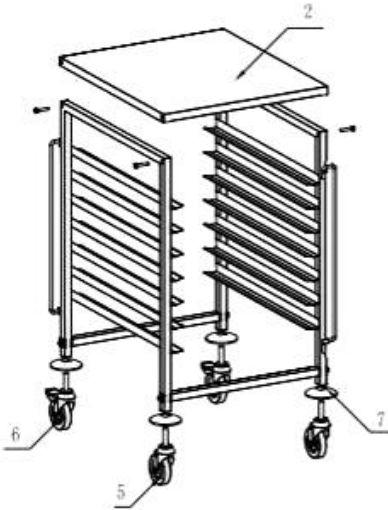


2. Сначала прикрепить обе перекладины (3) к одному из боковых элементов (1) с закрепленными вставками.

Каждый раз следует использовать квадратную шайбу (4) между перекладиной (3) и боковым элементом (1), а также между боковым элементом (1) и винтом (4), далее закрутить их с помощью шестигранного ключа.

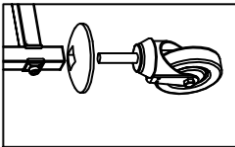
3. Прикрепить перекладины (3) ко второму боковому элементу (1) согласно описанию выше.

Рис. 1



4. Прикрепить поверхность установки (2) к боковым элементам (1), используя прилагаемые винты (4).

Рис.2



5. Положить тележку на бок или поставить ее на поверхности установки (2).
Прикрепить колесные буферы (7) к боковым элементам (1) и привинтить 4 направляющих ролика (5 + 6) к боковым элементам (1).
Рекомендуем диагональное крепление роликов с фиксаторами.



6. Поставить тележку на направляющие ролики и проверить ее стабильность.
 7. Тележку можно выровнять с помощью направляющих роликов, откручивая или закручивая их.
8. После установки тележки в нужном месте, заблокировать фиксаторы направляющих роликов, чтобы тележка случайно не переместилась в другое место или чтобы она не перевернулась.

Указания для пользователя

- Установить соответствующие ёмкости на вставках тележки.



- Предохранить ёмкости спереди и сзади с помощью креплений для ёмкостей, приподняв крепление и закрепив его перед ёмкостями.



Очистка

- Тележку следует очищать регулярно с помощью влажной мягкой салфетки.
- Никогда не пользоваться грубозернистыми чистящими средствами, которые могут поцарапать поверхность тележки.
- Осушить тележку с помощью мягкой салфетки.

Bartscher GmbH
Franz-Kleine-Str. 28
33154 Salzkotten
Германия

Тел.: +49 (0) 5258 971-0
Факс: +49 (0) 5258 971-120