

**TSA300V**



**300055**

Bartscher GmbH  
Franz-Kleine-Str. 28  
D-33154 Salzkotten  
Németország

tel. +49 (0) 5258 971-0  
fax.: +49 (0) 5258 971-120  
**Ügyfélszolgálat:** +49 (0) 5258 971-197  
[www.bartscher.com](http://www.bartscher.com)

Kivitel: 1.0  
Frissítve: 2023-03-03

**Eredeti kezelési útmutató**

## Technikai adatok

<b>Megnevezés:</b>	<b>Tálalókocsi TSA300V</b>
Cikkszám:	<b>300055</b>
Anyag:	műanyag, alumínium
Polcok száma:	3
Polcok mérete: (szél x mély.) (mm):	785 x 485
A polcok közötti távolság mm-ben:	295
Polcok teherbírása, max. kg:	40
Teljes teherbírás, max. kg.:	120
Beállító görgők száma:	4
Rögzíthető beállító görgők:	2
A forgó kerekek átmérője mm-ben:	100
Keréktávtartó száma:	4
Keréktávtartó anyaga:	műanyag
Méret: (szél x mély. x mag.) (mm):	1000 x 495 x 920
Súly kg-ban:	15,4

A műszaki adatok módosításának jogát fenntartjuk!

## Verzió / tulajdonságok

- Szín: fekete
- Szállítási állapot: összeszerelhető készlet, könnyű összeszerelés
- Alkalmazása:
  - szállítás
  - kiszolgálás
  - takarítás
- Verzió: polcok
- Burkolatház: 3 oldalas
- Perem: 3 oldalon
- Fogantyúkkal

## Rendeltetésszerű használat

A készülék bármilyen egyéb célú és/vagy a normális rendeltetésszerű használattól eltérő használata nem megengedett, és ezen használat nem rendeltetésszerűnek tekinthető.

HU

A következő használat minősül rendeltetésszerű használatnak:

- Edények tisztítása és szállítása,
- Az ételek felszolgálása.

**Kiegészítők (nem képezik az alapfelszerelés részét)**

**Edénytisztító szett TSA300V**

TSA300V tálalókocsihoz

Hulladékgyűjtő tartály:

szél. 343 x mély. 230 x mag. 440 mm

Evőeszköztartály:

szél. 333 x mély. 230 x mag. 173 mm

Súly: 2,0 kg.

**Termékszám 300061**



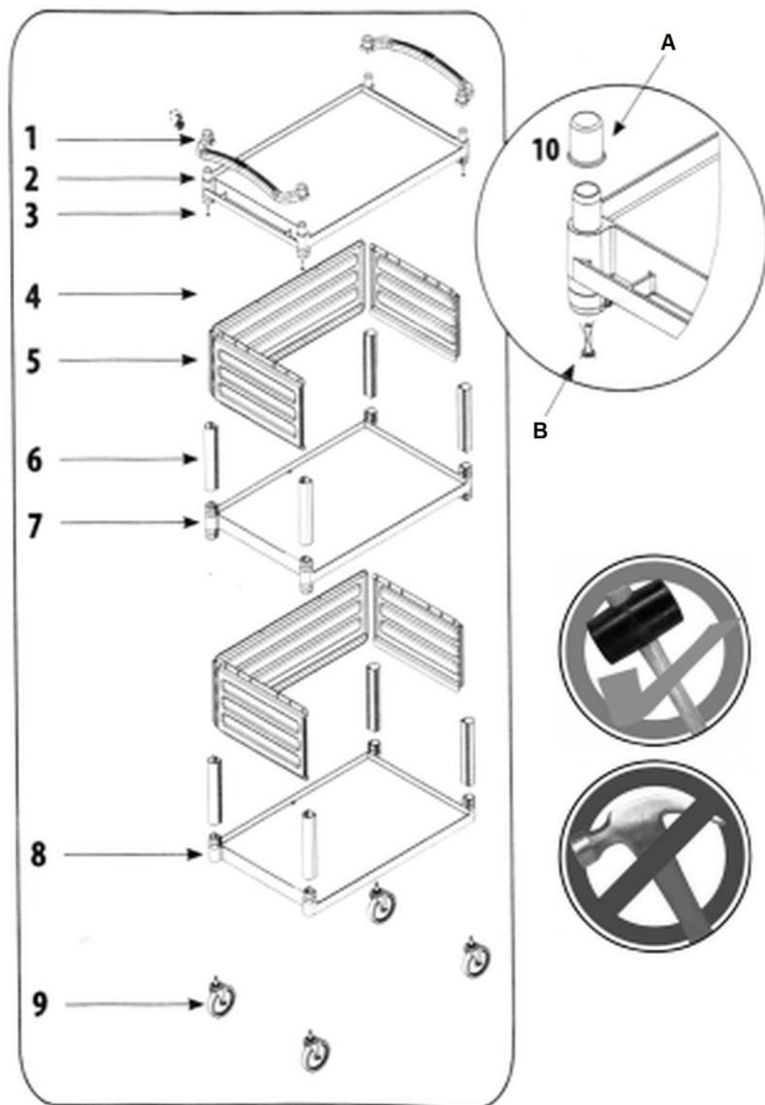
HU

1.kép

## A csomag tartalma / Alkatrészek neve

1. Csomagolja ki a kiszolgáló kocsit, és a csomagolóanyagot a környezetvédelmi előírásoknak megfelelően ártalmatlanítsa.
2. Ellenőrizze a szállítás teljességét az alábbi lista és a 2. ábra alapján:

Szám	Név	Darab
1	Fogantyú	2x
2	Felső polc	1x
3	Fogantyú csavar	4x
4	Hátlap (nagy)	2x
5	Oldalfal (kicsi)	4x
6	Távtartó elemek	8x
7	Középső polc	1x
8	Alsó polc	1x
9	Forgókerekek	4x
10	Fedél (opcionális az 1 fogantú szereléshez)	2x



HU

2.kép

## Összeszerelés

1. Minden polc alatt ellenőrizze az alsó, középső vagy felső polcok jelölését.
2. Kezdje az összeszerelést az alsó polccal (8, 2. ábra).
3. Helyezzen 4 távtartót (6) az alsó polc sarkaiba.

### ÚTMUTATÓ!

**Egy gumikalapáccsal ütögesse le az egyes távtartókat, amíg nincs rés a távtartók és az alsó polc sarokrögzítők között.**



4. Először is helyezze fel a hátsó panelt (4) a távtartókban (6) lévő nyílásokba történő behelyezéssel.
5. Ugyanígy rögzítse az oldalfalakat (5) a jobb és bal oldalon a távtartókban (6) (3. ábra).
6. Győződjön meg arról, hogy minden fal jól illeszkedik a nyílásokba.

HU

3.kép

7. Ezután helyezze a középső polcot (7) a távtartókra (6).
8. Helyezzen további 4 távtartót (6) a középső polc (7) sarkaira. A távtartók megfelelő rögzítéséhez használjon gumikalapáccsot.
9. Ismétlje meg a 4. és 5. lépést a hátsó és az oldalsó panelek rögzítésénél.
10. Mielőtt a felső polcot (2) a tálalókocsira szerelné, rögzítse rajta mindkét fogantyút (1).
11. Rögzítse a fogantyúkat a felső polc alsó furataiban a mellékelt csavarokkal (3).
12. Most egy gumikalapács segítségével rögzítse a felső polcot (2) a felszerelt konzolokkal (1) a távtartókra (6).
13. Ha két fogantyú helyett csak egy fogantyút használ, vegye figyelembe az 1. ábra tetején lévő kivágást.  
**A** – opcionális fedelek (10) az egy fogantyúval ellátott tálalókocsihoz.  
**B** – csavarral a fogantyúhoz, ha használ fedeleket.





14. Fektesse a tálalókocsit az oldalára.
15. Egy gumikalapács segítségével rögzítse a forgó kerekeket (9) a tálalókocsi alsó polcához (8).
16. Állítsa a tálalókocsit a forgó kerekekre.

4.kép

## A tálalókocsi megtöltése

1. A 3 polccal rendelkező tálalókocsi tálaláshoz, takarításhoz és szállításhoz használható.
2. Az edényeket, evőeszközöket stb. szükség szerint helyezze el a tálalókocsi polcain.

A polcokon lévő peremek megakadályozzák a szállított tárgyak elcsúszását. Háromoldalas burkolatának köszönhetően a kocsi elrejti a szállított tárgyakat, például a piszkos edényeket.



5.kép

## Tisztítás

### **VIGYÁZAT!**

**Ne használjon a tisztításhoz semmilyen súrolószert, oldószer tartalmú, vagy maró hatású tisztító anyagot. Ezek megsérthetik a felületet.**

1. A tálalókocsit rendszeresen tisztítsa meg meleg vízzel és puha, nedves ronggyal. Szükség esetén használjon kímélő tisztítószert.
2. Szárítsa meg a tálalókocsit puha ronggyal.