

TSA300V



300055

Bartscher GmbH
Franz-Kleine-Str. 28
D-33154 Salzkotten
Allemagne

tél. +49 5258 971-0
fax : +49 5258 971-120
Hotline technique : +49 5258 971-197
www.bartscher.com

Version: 1.0

Date de création : 2023-03-03

Manuel d'utilisation original

Données techniques

Nom :	Chariot de service TSA300V
Numéro d'article :	300055
Matériau:	plastique, aluminium
Nombre d'étagères intermédiaires :	3
Dimensions des tablettes (largeur x profondeur) en mm :	785 x 485
Distance entre les tablettes en mm :	295
Charge maximale par tablette en kg :	40
Charge totale max. en kg :	120
Nombre de roulettes de direction :	4
Roulettes avec freins :	2
Diamètre des roulettes en mm :	100
Nombre de tampons de butée :	4
Matériau des tampons de butée :	plastique
Dimensions (largeur x profondeur x hauteur) en mm :	1000 x 495 x 920
Poids en kg :	15,4

Nous nous réservons le droit d'introduire des modifications techniques !

Modèle / caractéristiques

- Couleur : noir
- État lors de la livraison : livré en kit, montage simple
- Applications:
 - transport
 - service
 - rangement
- Modèle : tablettes
- Habillage : sur 3 côtés
- Bord relevé : sur 3 côtés
- Avec poignée

Utilisation conforme à l'usage

Toute autre utilisation que celle indiquée et/ou toute utilisation différente de l'appareil est interdite et considérée comme non conforme à l'usage.

L'utilisation suivante est conforme à l'usage :

- Débarrasser et transporter la vaisselle,
- Service des plats.

Équipement (qui n'est pas compris dans la livraison)

Ensemble de récipients pour débarrasser TSA300V

pour le chariot de service TSA300V

Bac à déchets :

larg. 343 x profondeur 230 x hauteur 440 mm

Bac à couverts :

larg. 333 x profondeur 230 x hauteur 173 mm

Poids : 2,0 kg.

Code-No. 300061

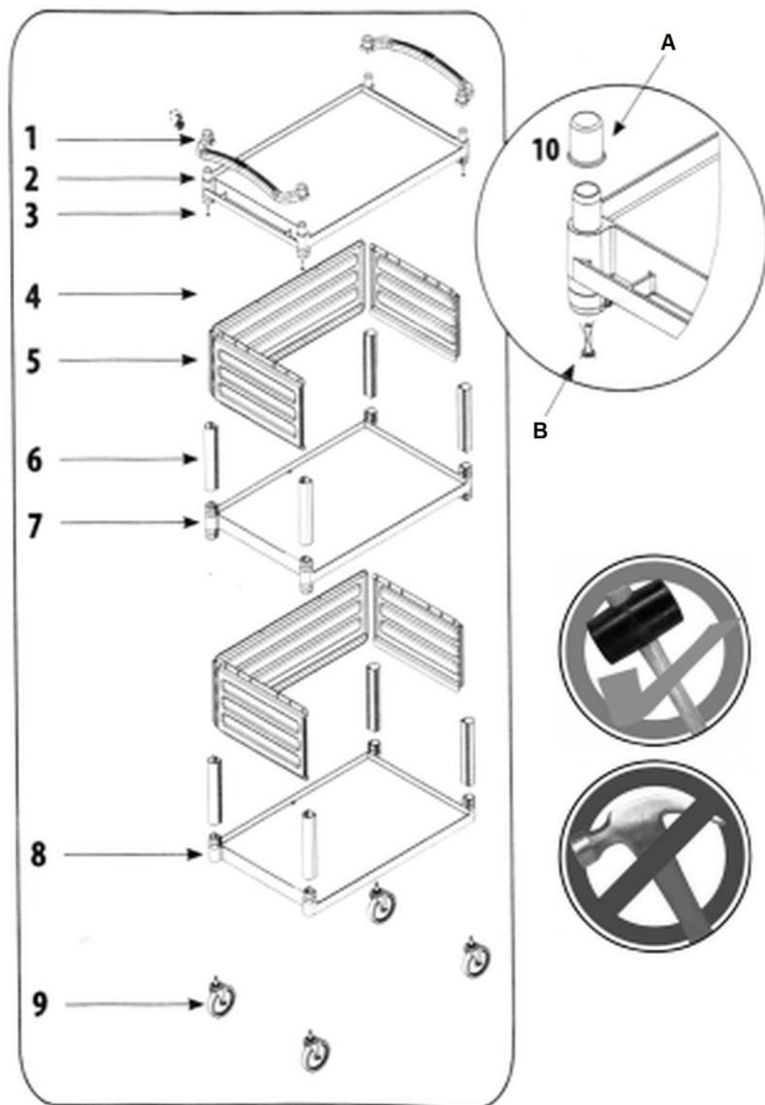


Fig. 1

Contenu de la livraison / Noms des pièces

1. Déballer le chariot de service et éliminer l'emballage conformément aux normes relatives à la protection de l'environnement.
2. Vérifier s'il ne manque pas de pièces selon la liste ci-dessous et la figure 2 :

N°	Nom :	Quantité
1	Manche	2x
2	Tablette supérieure	1x
3	Vis pour le support	4x
4	Paroi arrière (grande)	2x
5	Paroi latérale (petite)	4x
6	Entretoise	8x
7	Tablette intermédiaire	1x
8	Tablette inférieure	1x
9	Roulettes de direction	4x
10	Protection (en option : en cas de montage à une poignée)	2x



FR

Fig. 2

Montage

1. Sous chaque tablette, vérifier le marquage pour les tablettes inférieures, intermédiaires et supérieures.
2. Commencer le montage par la tablette inférieure (8, fig. 2).
3. Dans les angles de la tablette inférieure, placer les 4 entretoises (6).

REMARQUE !

Utiliser un maillet en caoutchouc pour enfoncer chaque entretoise jusqu'à ce que toutes les fentes entre les entretoises et les fixations des coins de la tablette inférieure disparaissent.



4. Placer d'abord la paroi arrière (4) en l'insérant dans les fentes des entretoises (6).
5. De la même façon, fixer les parois latérales (5) à droite et à gauche, dans les entretoises (6) (fig. 3).
6. S'assurer que toutes les parois sont bien fixées dans les fentes.

FR

Fig. 3

7. Placer ensuite la tablette intermédiaire (7) sur les entretoises (6).
8. Dans les angles de la tablette intermédiaire (7), placer 4 autres entretoises (6). Utiliser un maillet en caoutchouc pour bien fixer les entretoises.
9. Répéter les opérations 4 et 5 pour fixer les parois arrière et latérales.
10. Avant d'installer la tablette supérieure (2) dans le chariot de service, y fixer les deux poignées (1).
11. Sécuriser les poignées dans les orifices inférieurs de la tablette supérieure à l'aide des vis poignées (3).
12. Maintenant, à l'aide d'un maillet en caoutchouc, fixer la tablette supérieure (2) avec les poignées (1) sur les entretoises (6).
13. Si une seule poignée doit être utilisée au lieu de deux, faire attention à l'encoche dans la partie supérieure fig. 1.
A – protections optionnelles (10) pour chariot de service à une poignée.
B – avec vis à poignée en cas d'utilisation des protections.



Fig. 4

14. Poser le chariot de service sur le côté.
15. À l'aide d'un maillet en caoutchouc, fixer les roulettes de direction (9) à la tablette intermédiaire (8) du chariot de service.
16. Poser le chariot de service sur les roulettes de direction.

Chargement du chariot de service

1. Le chariot de service avec 3 tablettes peut être utilisé pour transporter, débarrasser et servir les plats.
2. Selon les besoins, placer la vaisselle, les couverts, etc. sur les tablettes du chariot de service.

Les bords relevés des tablettes empêchent le glissement des objets transportés. Avec son habillage sur trois côtés, ce chariot cache les choses qu'il transporte comme la vaisselle sale par exemple.



Fig. 5

Nettoyage

ATTENTION !

Pour le nettoyage, ne pas utiliser de produits de nettoyage abrasifs, contenant des solvants ou des agents caustiques. Ils peuvent rayer la surface.

1. Nettoyer régulièrement le chariot de service avec de l'eau tiède et un chiffon doux humide. Utiliser un produit nettoyant doux en cas de besoin.
2. Essuyer le chariot de service avec un chiffon doux.