

**7EN60400**



**300089**

## Parametry techniczne

Nazwa	Wózek do sprzątania 7EN60400
Nr art.:	<b>300089</b>
Materiał:	stal szlachetna
Wykonanie:	<ul style="list-style-type: none"> <li>▪ Zastosowanie:               <ul style="list-style-type: none"> <li>- euronorm 600 x 400 mm***</li> </ul> </li> <li>▪ Maks. głębokość pojemnika GN: 65 mm</li> <li>▪ Obustronne wsuwanie tac</li> <li>▪ Po jednej blokadzie pojemników z przodu i z tyłu wózka</li> <li>▪ Rama z rury o przekroju kwadratu 25 x 25 mm</li> <li>▪ Kółka skrętne: Ø 100 mm: 4 kółka skrętne, 2 z możliwością zablokowania</li> <li>▪ Odboje do kółek: 4 sztuki, tworzywo sztuczne</li> <li>▪ Zestaw do składania (łatwy montaż)</li> </ul>
Prowadnice:	7
Odstęp pomiędzy prowadnicami:	80 mm
Nośność:	w sumie: maks.: 60 kg na prowadnicę, maks.: 8 kg półka do ustawiania: 5 kg
Wymiary:	szer. 535 x gł. 685 x wys. 1010 mm
Wymiary półki do ustawiania:	szer. 470 x gł. 620 mm
Waga:	14 kg

Zastrzega się prawo do wprowadzania zmian technicznych!

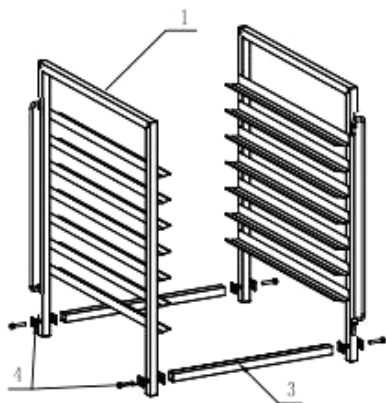
**\*\*\*Nie zawarte w dostawie:**  
Pojemniki, blachy, ruszty

## Zakres dostawy (Rys. 1 + 2)

1	2 x elementy boczne z zamontowanymi fabrycznie prowadnicami oraz po 1 blokadzie pojemników	5	2 x kółka skrętne bez hamulców
		6	2 x kółka skrętne z hamulcami
2	1 x półka do ustawiania	7	4 x odboje do kółek skrętnych
3	2 x poprzeczka		Klucz imbusowy (bez rys.)
4	8 x śruba 8 x podkładka kwadratowa		

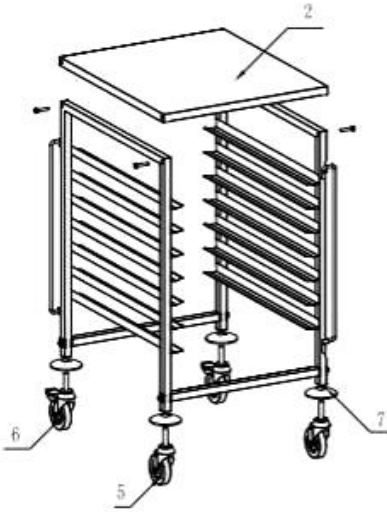
## Montaż

1. Rozpakować poszczególne elementy i sprawdzić kompletność dostawy (tabela powyżej). Usunąć cały materiał pakowy.



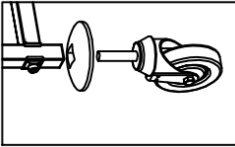
2. Najpierw zamontować obydwie poprzeczki (3) do jednego z zamontowanych fabrycznie elementów bocznych (1) wózka do sprzątania. Każdorazowo podłożyć kwadratową podkładkę (4) pomiędzy poprzeczkę (3) a element boczny (1) jak również pomiędzy element boczny (1) a śrubę (4), a następnie skręcić je za pomocą klucza imbusowego.
3. Umocować poprzeczki (3) do drugiego elementu bocznego (1), tak jak to opisano powyżej.

Rys 1



4. Zamontować górną półkę do ustawiania (2) do elementów bocznych (1) stosując dołączone do dostawy śruby (4).

Rys. 2



5. Położyć wózek do sprzątania na boku lub postawić go na półce do ustawiania (2). Zamocować odboje (7) do elementów bocznych (1) i przykręcić 4 kółka skrętne (5 + 6) do elementów bocznych (1).

Zalecamy mocowanie kółek skrętnych z hamulcami po przekątnej.



6. Ustawić wózek do sprzątania na kółkach skrętnych i sprawdzić jego stabilność.
7. Wózek do sprzątania można wypoziomować za pomocą kółek skrętnych wykręcając je lub wkręcając.

8. Po ustawieniu wózka do sprzątania w żądanym miejscu, zablokować hamulce na kółkach skrętnych, aby wózek do sprzątania nie został przypadkowo przesunięty w inne miejsce lub przewrócony.

## Wskazówki dla użytkownika

- Umieścić odpowiednie pojemniki w prowadnicach wózka do sprzętania.



- Zabezpieczyć pojemniki z przodu i z tyłu za pomocą blokad pojemników, podciągając je do góry i zamykając przed pojemnikami.



## Czyszczenie

- Wózek do sprzętania należy czyścić regularnie wilgotną, miękką ściereczką.
- Nigdy nie stosować środków czyszczących, które mogą porysować powierzchnię wózka.
- Osuszyć wózek do sprzętania miękką ściereczką.

Bartscher GmbH  
Franz-Kleine-Str. 28  
33154 Salzkotten  
Niemcy

Tel.: +49 (0) 5258 971-0  
Fax: +49 (0) 5258 971-120