

23L, 900W



610836

Bartscher GmbH
Franz-Kleine-Str. 28
D-33154 Salzkotten
Германия

тел. +49 5258 971-0
факс: +49 5258 971-120
Горячая линия: +49 5258 971-197
www.bartscher.com



Версия: 5.0

Дата составления: 2024-05-16

Оригинальная инструкция по эксплуатации

1	Безопасность	2
1.1	Значение символики	2
1.2	Рекомендации по технике безопасности.....	3
1.3	Использование по назначению	7
1.4	Использование не по назначению	7
2	Общие сведения	8
2.1	Ответственность и гарантийные обязательства	8
2.2	Защита авторских прав.....	8
2.3	Декларация соответствия.....	8
3	Транспортировка, упаковка и хранение	9
3.1	Транспортная инспекция	9
3.2	Упаковка.....	9
3.3	Хранение	9
4	Технические данные.....	10
4.1	Технические характеристики.....	10
4.2	Обзор компонентов прибора	11
4.3	Функции прибора.....	11
5	Инсталляция и обслуживание	12
5.1	Инсталляция.....	12
5.2	Основы приготовления в микроволновой печи.....	13
5.3	Соответствующая посуда для микроволновой печи	14
5.4	Обслуживание	15
6	Очистка.....	20
6.1	Рекомендации на тему безопасности во время очистки.....	20
6.2	Очистка	20
7	Возможные неисправности	21
8	Утилизация.....	22



Перед эксплуатацией прибора прочитайте инструкцию по эксплуатации и храните ее в доступном месте!

Эта инструкция по эксплуатации описывает установку прибора, обслуживание и уход за прибором, а также является важным информационным источником и справочником. Знание и выполнение всех содержащихся в ней рекомендаций на тему безопасности и обслуживания, является условием безопасной и правильной работы с прибором. Кроме того, применяются положения о предотвращении несчастных случаев, правилах в области безопасности и гигиены труда, а также действующие правовые нормы в области применения прибора.

Перед началом работы с прибором и, в частности, перед его запуском прочитайте данную инструкцию по эксплуатации во избежание телесных повреждений и вещественного ущерба. Неправильная эксплуатация может стать причиной повреждений.

Эта инструкция по эксплуатации является неотъемлемой частью продукта, должна храниться в непосредственной близости от прибора и быть доступной в любое время. Вместе с передачей прибора должна быть также передана данная инструкция по эксплуатации.

RU

1 Безопасность

Прибор изготовлен согласно действующим в данный момент правилам техники. Несмотря на это прибор может представлять опасность, если им пользоваться не в соответствии с инструкцией или не по прямому назначению. Все лица, пользующиеся прибором, должны учитывать содержащуюся в данной инструкции информацию, и соблюдать указания по безопасности.

1.1 Значение символики

Важные указания по безопасности, а также предупредительная информация обозначены в данной инструкции соответствующими символами / знаками. Соблюдайте эти указания с целью предотвращения несчастных случаев, телесных травм и вещественного ущерба.



ОПАСНОСТЬ!

Символ **ОПАСНОСТЬ** предупреждает об угрозах, которые в случае несоблюдения осторожности, могут стать причиной тяжелых телесных повреждений или смертельного исхода.



ОСТОРОЖНО!

Символ **ОСТОРОЖНО** предупреждает об угрозах, которые, в случае неосторожности могут стать причиной средней тяжести травм, тяжелых телесных повреждений или смертельного исхода.



ПРЕДУПРЕЖДЕНИЕ!

Символ **ПРЕДУПРЕЖДЕНИЕ** предупреждает об угрозах, которые в случае пренебрежения этим предупреждением, могут стать причиной легких или средней тяжести травм.

ВНИМАНИЕ!

Символ **ВНИМАНИЕ** указывает на возможный материальный ущерб, который может возникнуть при несоблюдении инструкций по технике безопасности.

ПРИМЕЧАНИЕ!

Символ **ПРИМЕЧАНИЕ** означает возможность получения пользователем дополнительной информации или рекомендаций касательно эксплуатации прибора.

RU

1.2 Рекомендации по технике безопасности

Электрический ток

- Слишком высокое напряжение в сети или неправильная установка прибора могут стать причиной поражения электрическим током.
- Перед установкой сравнить параметры местной электросети с техническими параметрами прибора (смотрите заводскую табличку). Прибор подключать только в случае соответствия.
- Во избежание коротких замыканий содержите прибор в сухом состоянии.
- Если во время работы возникают неисправности, немедленно отключите прибор от источника электропитания.
- Не прикасаться к вилке прибора мокрыми руками.
- Никогда не прикасайтесь к прибору, который упал в воду. Немедленно отсоедините прибор от источника электропитания.
- Любого вида ремонтные работы, а также открытие корпуса могут быть выполнены только специалистами и соответствующими мастерскими.

- Не переносить прибор, держа его за присоединительный провод.
- Не допускать контакта провода с источниками тепла и острыми краями.
- Провод не подвергать изгибам, запутыванию, не завязывать его.
- Провод должен всегда находиться в разложенном состоянии.
- Никогда не устанавливать прибор или другие предметы на проводе.
- С целью отсоединения прибора от источника электропитания всегда следует пользоваться вилкой.
- Провод питания регулярно проверять на предмет повреждений. Не использовать прибор с поврежденным проводом питания. Если провод поврежден, во избежание опасности, его замену следует поручить персоналу сервисного обслуживания или электрику.

Риск пожара / риск взрыва

- Не кладите в рабочую камеру какие-либо предметы (поваренные книги, кухонные полотенца и т.п.). Неожиданное включение прибора может повредить его или даже зажечь.
- При подогреве или приготовлении блюд в горючих материалах, таких как пластиковые или бумажные контейнеры, прибор должен находиться под наблюдением из-за возможности нагрева.
- Когда материалы в микроволновой загорятся, оставьте дверь прибора закрытой, выключите прибор, вытащите вилку или выключите главный предохранитель.
- Не используйте металлические кастрюли, сковороды или крышки. Металл может привести к образованию искр в рабочей камере. Используйте только контейнеры из материала, подходящего для микроволновых печей, устойчивые к высоким температурам (раздел 5.3).
- Не готовьте продукты питания или жидкости в плотно закрытых или герметичных контейнерах. Они могут лопнуть в устройстве или вызвать травму при их открытии!
- Свежие и сваренные вкрутую яйца в скорлупе и очищенные не должны нагреваться в микроволновой печи, так как они могут взорваться.
- Продукты с твердой кожурой, такие как картофель, тыква, яблоки или каштаны, перед нагреванием следует проколоть.
- Не помещайте в микроволновую печь смесь воды с маслом или жиром, так как она может взорваться.

Безопасность во время работы с микроволновыми приборами

- Не жарьте в приборе продукты во фритюре. Горячее масло приводит к ожогам кожи или повреждению прибора.
- Блюда, подогретые в микроволновой печи становятся горячими неравномерно. Кроме того, контейнеры обычно не становятся такими горячими, как блюда. Следует тщательно проверять температуру блюд, особенно для детей. **Горячая поверхность!**
- Нагревание жидкостей с помощью микроволновой энергии может привести к так называемому «замедленному бурному кипению». При этом жидкость достигает точки кипения, хотя снаружи не видно, чтобы она кипела. Поэтому особенно осторожно следует обращаться с контейнером. Уже небольшое сотрясение, например, при извлечении из прибора, может привести к разбрызгиванию жидкости. **Опасность получения ожогов!**
- Не используйте высокие, узкие контейнеры с узким горлышком.
- Поместите чайную ложку (исключительно из металла) или стеклянную палочку в контейнер с жидкостью, а затем поместите контейнер в центр вращающейся тарелки. Перемешать перед нагревом, а затем в половине времени термообработки. После нагревания подождите некоторое время, тщательно перемешайте жидкость в контейнере, а затем удалите из рабочей камеры.
- Поскольку пища в микроволновой печи нагревается неравномерно, пища для в бутылочке для младенцев или детей должна быть тщательно перемешана или встряхнута, а затем, прежде чем подавать ребенку бутылку, обязательно непосредственно проверьте температуру пищи.
Колпачок и соску необходимо обязательно снять перед нагреванием!

Опасность облучения электромагнитными волнами

Воздействие микроволн на организм человека может привести к телесным повреждениям. Во избежание последствий угрозы следует соблюдать указанные ниже рекомендации по безопасности.

- Не включать микроволновую печь при открытой дверце, так как это может привести к чрезмерному и опасному облучению электромагнитными волнами. Никогда не следует заменять предохраняющих замков!
- Очень важно, чтобы дверца не была повреждена, и можно было их правильно закрывать. К опасным повреждениям дверцы относятся, напр.:
 - деформация дверцы, вмятины,
 - трещины или неправильно установленные петли и винтовые соединения,
 - поврежденная прокладка дверцы,
 - треснувшее стекло,
 - поврежденные элементы блокады.

- Между дверцей и прибором не должны находиться посторонние предметы.
- Прокладка дверцы должна быть герметичной и чистой, так как в результате её загрязнения и повреждения из микроволновой печи могут проникать электромагнитические волны. Следует избегать появления в этих местах каких-либо осадков (моющих средств, пыли, жира и т.п.).

Обслуживающий персонал

- Прибором могут пользоваться дети старше 8 лет, лица с ограниченными физическими, сенсорными, умственными отклонениями, а также лица с небольшим опытом и/или знаниями, при условии, что они находятся под присмотром или прошли инструктаж на тему безопасной эксплуатации и понимают связанные с ней потенциальные угрозы. Дети не должны играть прибором.
- Не оставлять детей без присмотра поблизости от прибора.
- Очистку и эксплуатационное техобслуживание прибора не могут выполнять дети.

RU

Неправильное использование

- Использование не по назначению или запрещенная эксплуатация могут стать причиной повреждения прибора.
- Прибором можно пользоваться только при условии, что его техническое состояние не вызывает сомнений и гарантирует безопасную работу.
- Прибором можно пользоваться только в случае, когда все присоединения были выполнены в соответствии с предписаниями.
- Прибор можно использовать только при условии что он чист.
- Применять только оригинальные запчасти. Никогда не следует самостоятельно ремонтировать прибор.
- Нельзя вводить какие-либо изменения или модифицировать прибор.

1.3 Использование по назначению

Любое применение прибора с целью, отличающейся от его нормального назначения, описанного ниже, запрещено. Такое применение считается формой эксплуатации не по назначению.

Данные примеры эксплуатации считаются соответствующими назначению:

- разогрев и размораживание блюд с использованием соответствующей посуды.

Данный прибор можно использовать в домашнем хозяйстве и подобных местах, например:

- в кухнях для работников в магазинах, офисах или подобных зонах работы;
- в аграрных хозяйствах;
- клиентами в гостиницах, отелях и других типичных жилых местах;
- в пансионатах.

1.4 Использование не по назначению

Использование не по назначению может привести к телесным повреждениям и вещественному ущербу в результате опасного электрического напряжения, пламени и высоких температур. С помощью прибора можно выполнять только работы, которые описаны в данной инструкции по эксплуатации.

Следующие примеры эксплуатации считаются использованием, не соответствующим назначению:

- для промышленных и лабораторных целей,
- в качестве места для хранения (например, для кухонной посуды),
- сушка бумаги, текстиля или других горючих материалов,
- нагрев / подогрев горючих, вредных для здоровья и легко испаряющихся жидкостей или материалов и т. д.

2 Общие сведения

2.1 Ответственность и гарантийные обязательства

Все сведения и рекомендации, содержащиеся в этой инструкции по эксплуатации были составлены с учетом действующих предписаний, актуального уровня инженерно-технических исследований, а также нашего многолетнего опыта и знаний. Действительный объем поставок может отклоняться при спецзаказах, предъявлении дополнительных заказных условий поставок или по причине новейших технических изменений, отличающихся от описанных здесь объяснений и многочисленных чертежных изображений. Производитель не несет никакой ответственности за повреждения и вред вследствие:

- несоблюдения рекомендаций,
- использования не по назначению,
- введения пользователем технических изменений,
- применения несоответствующих запчастей.

Мы оставляем за собой право на технические изменения изделия в рамках улучшения эксплуатационных характеристик и дальнейшего исследования.

RU

2.2 Защита авторских прав

Инструкция по эксплуатации и содержащиеся в ней тексты, чертежи и прочие изображения защищены авторскими правами. Размножения любого вида и в любой форме – даже частично – а также использование и/или передача содержания третьим лицам запрещены без письменного согласия изготовителя. Нарушение ведет за собой последствие возмещения убытков. Мы оставляем за собой право на предъявление дальнейших претензий.

2.3 Декларация соответствия

Прибор соответствует действительным нормам и директивам ЕС. Это подтверждается нами в Заявлении о соответствии ЕС. При необходимости мы с удовольствием отправим Вам соответствующее Заявление о соответствии.

3 Транспортировка, упаковка и хранение

3.1 Транспортная инспекция

После получения доставки незамедлительно проверить прибор на предмет комплектности и возможных повреждений, возникших во время транспорта. При внешне опознаваемом транспортном повреждении прибор не принимать или принять с оговоркой. Размер ущерба указать в транспортных документах / накладной перевозчика. Заявить о рекламации. О скрытом ущербе заявить сразу после обнаружения, так как заявку на возмещение ущерба можно подать лишь в пределах действующих сроков для рекламации.

В случае недостачи частей или аксессуаров свяжитесь с нашим Отделом по обслуживанию клиентов.

3.2 Упаковка

Не выбрасывайте упаковочный картон вашего прибора. Он может вам понадобиться для хранения, при переезде или если в случае возможных повреждений вы будете высылать прибор в сервисную службу.

Упаковка и отдельные элементы выполнены из материалов, подлежащих вторичной переработке, такие как пленка и полиэтиленовые мешки, картонные упаковки.

В случае утилизации соблюдайте предписания, действующие в вашей стране. Сдавайте вторично перерабатываемый упаковочный материал в пункт сбора материалов вторичной переработки.

3.3 Хранение

До установки прибора его следует держать в нераспакованном виде, а во время хранения соблюдать нанесенные на внешней стороне маркировки по установке и хранению. Упаковки хранить исключительно при следующих условиях:

- в закрытых помещениях
- в сухом и свободном от пыли месте
- вдали от агрессивных веществ
- в месте, защищенном от воздействия солнечных лучей
- в месте, защищенном от механических сотрясений.

При длительном хранении (более 3 месяцев) регулярно контролируйте общее состояние всех частей и упаковки. В случае необходимости замените упаковку на новую.

4 Технические данные

4.1 Технические характеристики

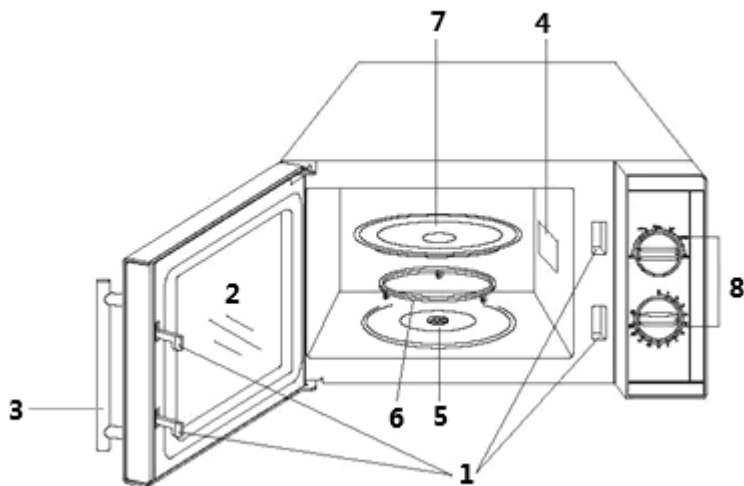
Наименование:	Микроволновая печь 23L, 900W
Номер артикула:	610836
Материал:	нержавеющая сталь
Материал камеры:	нержавеющая сталь
Материал поворотной тарелки:	стекло
Диаметр поворотной тарелки в мм:	270
Мощность микроволновой печи в Вт:	900
Количество магнетронов:	1
Число уровней мощности:	6
Объем в литрах:	23
Размеры камеры (шир. × гл. × выс.) в мм:	315 x 290 x 200
Настройка времени до, в мин.:	30
Потребляемая мощность:	1,4 кВт 230 В 50 Гц
Размеры (шир. × гл. × выс.) в мм:	480 x 395 x 280
Вес в кг:	12,8

Мы оставляем за собой право на внесение технических изменений!

Версия/характеристики

- Функции:
 - подогрев
 - размораживание
- Таймер: ручной
- Поворотная тарелка
- Внутреннее освещение

4.2 Обзор компонентов прибора



- | | |
|-------------------------------------|-----------------------------|
| 1. Система блокировки двери | 2. Дверь со смотровым окном |
| 3. Дверная ручка | 4. Вентиляционные отверстия |
| 5. Привод поворотной тарелки | 6. Роликовое кольцо |
| 7. Стеклоплавная поворотная тарелка | 8. Панель управления |

RU

4.3 Функции прибора

Микроволновая печь предназначена для подогрева и размораживания блюд с помощью посуды, приспособленной для использования в микроволновых печах. С помощью соответствующих поворотных регуляторов можно установить соответствующую мощность и время в зависимости от блюда.

5 Инсталляция и обслуживание

5.1 Инсталляция

Распаковка / установка

- Распаковать прибор и удалить все внешние и внутренние упаковочные элементы, а также предохранительные средства на время транспорта.



ПРЕДУПРЕЖДЕНИЕ!

Опасность удушья!

Сделать невозможным доступ детям к упаковочным материалам, таким как полиэтиленовые пакеты и пенополистироловые элементы.

- Если на приборе находится защитная пленка, ее следует снять. Защитную пленку снимать медленно, чтобы на поверхности не оставались остатки клея. Остатки клея удалить салфеткой, смоченной в соответствующем растворителе.
- Следует обращать внимание, чтобы не повредить номинальную табличку и предупреждения на приборе.
- **Никогда** не следует устанавливать прибор во влажных и мокрых зонах.
- Прибор установить так, чтобы был обеспечен беспрепятственный доступ к присоединению с целью немедленного отключения.
- Прибор размещать на поверхности со следующими характеристиками:
 - ровная, с достаточной грузоподъемностью, устойчивая к воздействию воды, сухая и устойчивая к высоким температурам
 - достаточно большая, чтобы без проблем работать с прибором
 - легко доступная
 - с хорошей вентиляцией.
- Следует соблюдать достаточное расстояние от края стола. Прибор может опрокинуться и упасть.

- Для того чтобы прибор работал правильно, следует обеспечить его достаточную вентиляцию.
- Никогда не накрывать вентиляционные отверстия.
- При установке прибора соблюдать следующие безопасные расстояния:
 - сверху 20 см
 - сзади 10 см
 - по 5 см с обеих сторон.
- Расстояние от прибора до радиоприемников, телевизоров и т.п. должно составлять минимум 2 м во избежание помех при приеме радиоволн.

Подсоединение к источнику тока

- Проверить, соответствуют ли технические данные прибора (см. номинальный щиток) данным имеющейся электрической сети.
- Подключить прибор к одинарной, соответствующим образом предохраненной сетевой розетке с соответствующим штырем заземления. Не подключать прибор к многофункциональной розетке.
- Провод присоединения проложить таким образом, чтобы никто не мог на него наступить или споткнуться.

RU

5.2 Основы приготовления в микроволновой печи

Вместо традиционного источника тепла в микроволновой печи применена электронная лампа, излучающая электромагнитные волны. Эти волны, также как и радиоволны, невидимы, можно увидеть только результат их действия. Волны могут проникать через такие материалы как стекло, фарфор, пластик и бумага. Поскольку эти материалы не содержат воду, жир или масло, они не нагреваются микроволнами.

Микроволны проникают в приготавливаемые продукты и приводят к движению молекул воды, жира или масла, и в результате трения производится тепло, которое используется для размораживания, подогревания или приготовления.

Во время приготовления при использовании микроволн тепло создается внутри продукта, не так как в обычном процессе приготовления или гриле, где тепло проникает в продукты извне.

Если прибор не поврежден, энергия, производимая микроволнами, остается внутри прибора и не создает опасности для пользователя.

- Приготавливаемый продукт следует осторожно вставить в микроволновую печь, более крупные куски разложить с внешней стороны посуды.
- Помнить о времени приготовления. Рекомендуется установить самое короткое время, а в случае необходимости время приготовления продлить.

Слишком долго приготавливаемые продукты могут подгорать и начать дымиться.

- Во время приготовления продукты следует накрывать. Благодаря этому блюдо будет приготовлено равномерно, и не будет разбрызгиваться.
- Во время приготовления продукт перевернуть один раз. Таким образом, процесс приготовления, напр. цыпленка или гамбургера, будет ускорен. Большие куски, такие как жаркое, следует перевернуть как минимум раз.
- Такие блюда как тефтели следует как минимум раз, по истечении половины времени приготовления, переложить, т.е. верхний слой переложить вниз, а нижний слой наверх, от середины на внешнюю сторону и наоборот.

5.3 Соответствующая посуда для микроволновой печи

- Проверить, подходит ли данная посуда для использования в микроволновой печи.

Тест: вставить пустую посуду вместе со стаканом воды (никогда не включать прибор при отсутствии в нем или в посуде продуктов) в прибор и подогреть на самом высоком уровне мощности в течение 60 секунд. Подходящая посуда будет теплой. Если посуда сильно нагрелась, ее не следует использовать в микроволновой печи.

Соответствующий материал посуды для микроволновой печи пропускает микроволны. Энергия проникает через емкость и подогрывает продукты.

- Не использовать посуду из металла или с металлическими элементами (как золотые ободки на тарелке). Микроволны не проникают через металл.
- Не использовать продукты, выполненные из макулатуры, так как они могут содержать небольшие металлические элементы. В случае использования таких емкостей в микроволновой печи могут появиться искры или пожар.
- Рекомендуется использовать овальную и круглую посуду, не квадратную, так как в углах такой посуды продукт нагреется быстрее.
- Плоские, широкие емкости больше подходят для применения в микроволновой печи, чем узкие и высокие. В плоской посуде продукты нагреваются равномерно.
- Во избежание пригорания продукта на краях посуды, эти края можно обернуть тонкими полосками алюминиевой фольги. Не использовать слишком большого количества алюминиевой фольги и сохранять минимальное расстояние, ок. 2,5 до 3,0 см между фольгой и стенкой камеры приготовления микроволновой печи.

Следующая таблица поможет выбрать правильную посуду:

Посуда для приготовления пищи	Работа микроволновой печи
Термостойкое стекло, керамика, фарфор	да
Нетермостойкое стекло, керамика, фарфор	нет
Термостойкая стеклянная керамика	да
Пластиковая посуда, подходящая для микроволновых печей	да
Бумажные полотенца	да
Посуда из металла или посуда с металлическими элементами (например, позолоченной каймой)	нет
Алюминиевая фольга и контейнер из алюминиевой фольги	нет

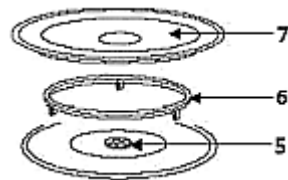
5.4 Обслуживание

Перед использованием

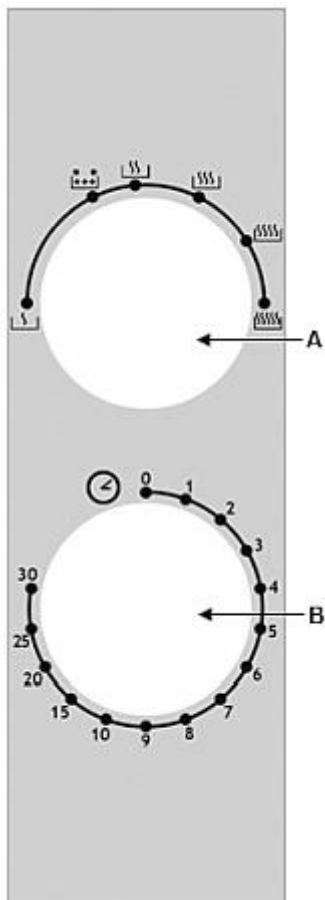
1. Опорожнить камеру термообработки.
2. Перед первым использованием следует тщательно очистить прибор и его оснащение в соответствии с указаниями, содержащимися в разделе **6 «Очистка»**.
3. Оставить дверь открытой, чтобы камера могла полностью высохнуть.

Установка стеклянной поворотной тарелки

1. Поместить роликовое кольцо (6) в углублении в дне камеры термообработки.
2. Поместить стеклянную поворотную тарелку (7) рифленной стороной вниз на дне рабочей камеры и поворачивать ее до тех пор, пока она не защелкнется на приводе стеклянной поворотной тарелки (5).



Панель управления



A - регулятор уровня мощности

Уровень мощности (6)

	Высокий	Мощность 100 %
	Средневысокий	Мощность 85 %
	Средний	Мощность 66 %
	Средненизкий	Мощность 48 %
	Размораживание	Мощность 40 %
	Низкий	Мощность 17 %

B - таймер (0 - 30 мин)

Подогрев блюд



ПРЕДУПРЕЖДЕНИЕ!

Риск получения ожогов от горячей посуды!

Кухонная посуда может быть очень горячей, так как переносится высокая температура из блюд.

Вынимайте посуду только с помощью кухонных рукавиц или кухонной тряпочки.



ОСТОРОЖНО!

Риск возгорания!

Особенно при использовании высоких уровней мощности следует следить за прибором!

В случае необычных звуков, выливания пищи или бульканья жидкостей следует снизить мощность!

1. Перед каждым использованием следует убедиться, что стеклянная поворотная тарелка (7) и роликое кольцо (6) установлены правильно. Камера термообработки должна быть чистой; роликое кольцо (6) должно находиться в углублении; стеклянная поворотная тарелка (7) должна быть защелкнута на приводе поворотной тарелки (5).

УКАЗАНИЕ.

Никогда не использовать прибор без стеклянной поворотной тарелки и без контейнера с блюдами или без блюд!

Ничто не может выступать за край поворотной тарелки.

Не подогревать блюда непосредственно на поворотной стеклянной тарелке (7).

При нагревании нескольких кусков/штук их нужно равномерно распределить по посуде/контейнеру, чтобы они не касались друг друга.

2. Поместить контейнер с блюдом на стеклянную поворотную тарелку (7).
3. Закрыть дверь, убедившись при этом, что дверные уплотнения свободны от посторонних предметов, а дверь хорошо закрылась.

4. С помощью соответствующей ручки установить желаемый уровень мощности и время термообработки (1 - 30).

Время термообработки зависит от следующих характеристик блюда:

начальная температура:	чем ниже, тем дольше время обработки;
плотность:	чем больше, тем дольше время обработки;
влажность:	чем ниже, тем дольше время обработки;
форма:	чем толще, тем дольше время обработки;
вес:	чем больше, тем дольше время обработки.

РЕКОМЕНДАЦИЯ!

Сразу после установки времени термообработки прибор начинает работать!

Камера термообработки освещена, а стеклянная поворотная тарелка вращается.


RU

5. Следует обратить внимание на то, чтобы стеклянная поворотная тарелка всегда могла свободно вращаться.
6. Чтобы остановить устройство во время работы, следует открыть дверь.
7. Таймер всегда следует вернуть на «0», если блюда вынимаются перед истечением установленного времени или когда устройство не работает.

После истечения установленного времени раздается звуковой сигнал.

9. Открыть дверь с помощью дверной ручки и вынуть блюдо.

Способы размораживания

Функция  (РАЗМОРАЖИВАНИЕ) прибора дает возможность простого размораживания замороженных продуктов питания. Энергия, производимая микроволнами, подогревает внешний слой продукта, а тепло постепенно проникает внутрь. Это приводит к равномерному размораживанию продукта.

1. Удалите перед размораживанием упаковку с продукта.
2. Положите продукт на тарелку.

Во время размораживания поступать согласно следующим инструкциям:

Накрывание

Блюда должны быть накрыты, чтобы:

- ускорить процесс их подогревания,
- избежать высушивания продукта,
- избежать разбрызгивания жира в камере приготовления,

Исключение: хлеб, выпечка, панированные продукты и продукты, которые должны быть хрустящими не следует накрывать.

Переворачивание / размешивание

Почти все продукты во время размораживания следует, как минимум раз перевернуть, или перемешать.

1. Разделите kleющиеся куски блюда.

Меньшие порции

Меньшие порции размораживаются более равномерно и быстрее, чем большие порции.

1. Перед замораживанием разделите продукты на меньшие куски.

Таким образом можно легко и быстро приготовить полное меню.

RU

Нежные продукты

Нежные продукты, такие как паштеты, пирожные, сметана, сыр или хлеб должны размораживаться только частично, а процесс размораживания должен заканчиваться при комнатной температуре. Таким образом, предотвратим ситуацию, когда продукт будет слишком горячим по краям, а середина останется замороженной.

Время оставления

Время оставления после размораживания очень важно, так как оно гарантирует продолжение процесса размораживания. После размораживания следует как можно быстрее поддать размороженные продукты дальнейшей обработке. Не замораживать повторно размороженные продукты.

6 Очистка

6.1 Рекомендации на тему безопасности во время очистки

- Перед очисткой прибор следует отсоединить от источника электропитания.
- Оставить прибор, чтобы он полностью остыл.
- Следить за тем, чтобы в прибор не попадала вода. Во время очистки никогда не погружать прибор или вилку в воду или другие жидкости. Для очистки прибора не следует использовать струю воды под давлением.
- Не использовать для очистки прибора острые или металлические предметы (нож, вилка). Острые предметы могут повредить прибор, а при контакте с токоведущими элементами стать причиной поражения током.
- Не использовать агрессивные средства, содержащие растворители или какие-либо едкие чистящие средства. Они могут повредить поверхность.

6.2 Очистка

1. Прибор следует регулярно чистить в конце рабочего дня, а в случае необходимости чаще.
2. Тщательно удалить остатки пищи и напитков с внутренних стен с помощью мягкой влажной тряпки. В случае больших загрязнений можно также использовать мягкое моющее средство.
3. Очистить наружные поверхности мягкой влажной тряпочкой.

ВНИМАНИЕ!

Чтобы защитить элементы внутри прибора от повреждений, не допускать попадания воды через вентиляционные отверстия.

4. Протереть дверь, дверные уплотнения и прилегающие элементы слегка влажной тряпочкой.
5. Чистить панель управления только мягкой влажной тряпочкой. При этом следует оставить дверь прибора открытой, чтобы избежать случайного включения.
6. Регулярно чистить роликовое кольцо и стеклянную поворотную тарелку с помощью мягкого моющего средства или в посудомоечной машине.
7. Если внутри и снаружи двери собирается конденсат, удалить влагу мягкой тряпочкой.

УКАЗАНИЕ!

Конденсат накапливается, когда прибор используется при высокой влажности воздуха. Образование конденсата является нормальным.

Возможные неисправности

8. Запахи внутри прибора можно устранить, вставив для подогрева на около пять минут чашку воды с соком и цедрой одного лимона в контейнере, предназначенном для использования в микроволновых печах.
9. Тщательно осушить прибор сухой мягкой тряпочкой.

7 Возможные неисправности

Если микроволновая печь не работает:

1. Убедитесь, что прибор правильно подключен к электросети. Вынуть вилку из розетки и подождать приibl. 10 секунд перед ее надлежащим подключением.
2. Проверьте, не выскочил ли предохранитель или не выключен ли главный выключатель. Если они работают правильно, проверьте подключение с другим прибором.
3. Проверьте, правильно ли закрыта дверца (система блокировки дверей). В противном случае по соображениям безопасности в рабочей камере не производятся микроволны.

РЕКОМЕНДАЦИЯ:

Если все перечисленные выше ошибки могут быть исключены, немедленно обратитесь для проверки и ремонта к квалифицированному специалисту или продавцу.

8 Утилизация

Электрические приборы



Электрические приборы имеют этот символ. Электрические приборы следует утилизировать надлежащим и экологически безопасным способом, подвергать вторичной переработке. Нельзя выбрасывать электрические приборы вместе с домашними отходами. Отсоединить прибор от источника электропитания и удалить из прибора присоединительный провод.

Электрические приборы следует передавать в специально организованные пункты приема.