

TBST200



A300111

Bartscher GmbH
Franz-Kleine-Str. 28
D-33154 Salzkotten
Németország

tel. +49 (0) 5258 971-0
fax.: +49 (0) 5258 971-120
Ügyfélszolgálat: +49 (0) 5258 971-197
www.bartscher.com



Kivitel: 1.0

Frissítve: 2022-10-19

Eredeti kezelési útmutató

Technikai paraméterek

Megnevezés:	Evőeszköztartó kocsi TBST200
Cikkszám:	A300111
Anyag:	rozsdamentes acél, műanyag
Polcok száma:	1
A polc mérete: (szél x mély.) (mm):	590 x 310
Evőeszköz tároló rekeszek száma:	2
Az evőeszköztartó rekesz méretei: (szél x mély. x mag.) mm-ben:	511 x 286 x 110
Teljes teherbírás, max. kg.:	60
Terhelhetőség szintenként, max. kg-ban:	30
A szintek közti távolság mm-ben:	330
Beálló görgők száma:	4
Rögzíthető beálló görgők:	2
A forgó kerekek átmérője mm-ben:	80
Keréktávtartó száma:	4
Keréktávtartó anyaga:	műanyag
Méret: (szél x mély. x mag.) (mm):	594 x 305 x 1.205
Súly kg-ban:	10,6

A műszaki adatok módosításának jogát fenntartjuk!

Verzió / tulajdonságok

- Szállítási állapot: összeszerelhető készlet, könnyű összeszerelés
- Alkalmazási területek:
 - takarítás
 - tárolás
 - kiszolgálás
 - szállítás
- Evőeszköz rekesz változat:
 - 4 rekesz
 - kivehető
 - műanyag
- Fogantyúkkal

Rendeltetészerű használat

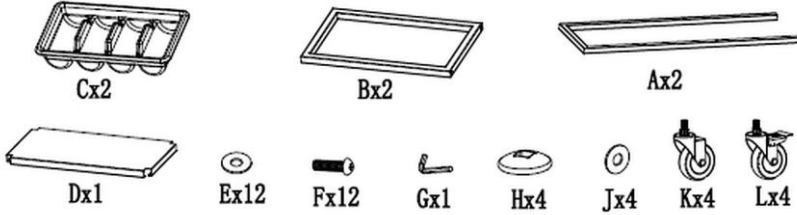
A készülék bármilyen egyéb célú és/vagy a normális rendeltetészerű használattól eltérő használata nem megengedett, és ezen használat nem rendeltetészerűnek tekinthető.

A következő használat minősül rendeltetészerű használatnak:

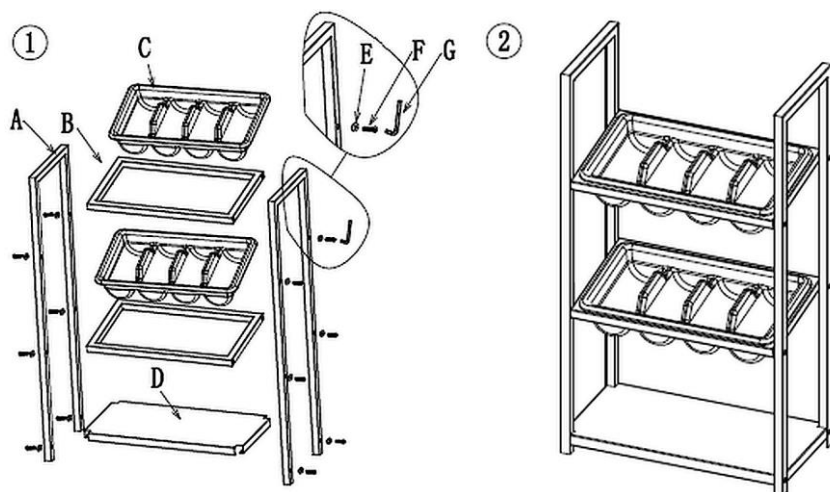
- evőeszközök tisztítása, tárolása és szállítása.

Szállítási tartomány / Alkatrészek neve

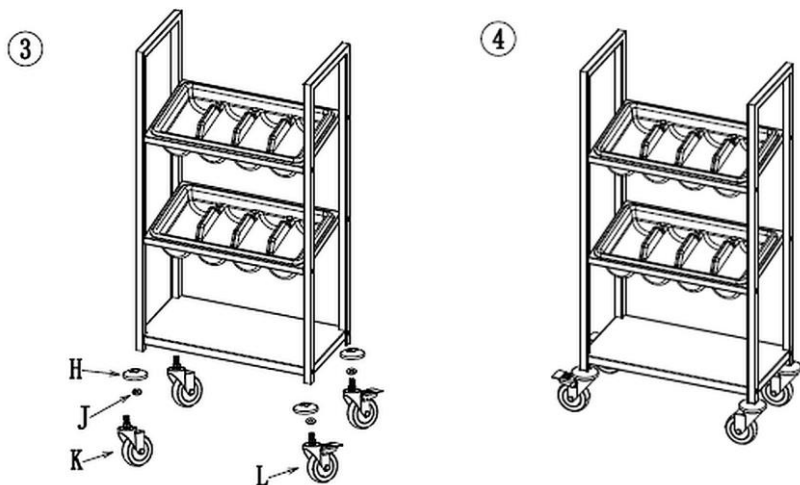
- Csomagolja ki az evőeszköztartó kocsit, és a környezetvédelmi előírásoknak megfelelően ártalmatlanítsa a csomagolóanyagot.
- Ellenőrizze a készlet tartalmát az alábbi lista alapján:



Összeszerelés



HU



1. Először az alátétek (E) és csavarok (F) segítségével rögzítse az alsó polcot (D) és mindkét evőeszközös rekesz keretét (B) az egyik oldalsó részhez (A). Húzza meg a csavarokat egy imbuszkulcs segítségével (G). (1. ábra)
2. A fent leírtak szerint rögzítse az alsó polcot (D) és mindkét evőeszköztartó rekesz keretét (B) a másik oldalsó részhez (A). (1. ábra)
3. Fektesse az evőeszköztartó tartó kocsit az oldalára.
4. Csatlakoztassa a forgókereket (K, L) az oldalsó részek négyzetes csöveihez. Helyezzen egy alátétet (J) és egy ütközőt minden egyes forgókerék és az oldalsó rész négyzetes csöve közé.
5. Végül tekerje be a forgókerekeket a négyzetes csőszelvénybe. (3. ábra)
6. Állítsa a evőeszköztartó kocsit a forgókerekekre. (4. ábra)
7. Helyezze az evőeszköztartó rekeszeket (C) az erre szánt keretekbe (B).

Üzembe helyezés

1. Ellenőrizze az evőeszköztartó kocsi stabilitását.
2. Az evőeszköztartó kocsi a forgókerekek ki-, vagy betekerésével szintezhető ki.
3. Az evőeszköztartó kocsi kívánt helyére való állítását követően rögzítse a 2 rögzíthető forgókereket a reteszelővel, hogy a evőeszköztartó kocsi ne tudjon véletlenül elgurulni vagy felborulni.

HU

Az evőeszköztartó kocsi használata

1. Az első használat előtt alaposan tisztítsa meg az evőeszköztartó kocsit a 6. „Tisztítás” fejezetben leírtak szerint.
2. Töltse fel az evőeszköztartó rekeszeket evőeszközökkel.

Az evőeszközök helytakarékosan és jól szortírozva tárolhatók.

Az evőeszköztartó kocsi megkönnyíti a munkát a konyha különböző területein. Ezenkívül praktikus, felhasználóbarát és hátbarát a tálalási területen.

A mobil evőeszköztartó kocsi gyorsabbá és egyszerűbbé teszi az asztalok megterítését és leszedését.



Tisztítás

FIGYELEM!

Súrolószerek, oldószereket vagy maró anyagokat tartalmazó tisztítószerek károsíthatják az evőeszköztartó kocsi felületét.

A tisztításához csak erre megfelelő tisztítószereket használjon.

1. Az evőeszköztartó rekeszek a könnyebb tisztítás érdekében eltávolíthatók.
2. Az evőeszköztartó rekeszeket meleg vízzel, enyhe mosószerral és puha ronggyal mosogassa el.



HU

3. Az evőeszköztartó kocsi és a polcot rendszeresen tisztítsa meg meleg vízzel és puha, nedves ronggyal. Szükség esetén használjon kímélő tisztítószert.
4. Végül alaposan szárítsa meg a megtisztított részeket és a felületet puha törölkendő segítségével.