

TBST200



A300111

Bartscher GmbH
Franz-Kleine-Str. 28
D-33154 Salzkotten
Německo

tel. +49 5258 971-0
fax: +49 5258 971-120
Servisní infolinka: +49 5258 971-197
www.bartscher.com



Verze: 1.0

Datum vyhotovení: 2022-10-19

Originální návod k obsluze

Technické parametry

Název:	Vozík na příbory TBST200
Číslo výrobku:	A300111
Materiál:	nerezová ocel, plastové
Počet polic:	1
Rozměry police (š x h) v mm:	590 x 310
Počet přihrádek na příbory:	2
Rozměry přihrádky na příbory (š x h x v) v mm:	511 x 286 x 110
Celková nosnost, max. v kg:	60
Nosnost na úroveň, max. v kg:	30
Rozestup mezi úrovněmi v mm:	330
Počet otočných koleček:	4
Otočná kolečka s brzdou:	2
Průměr otočných koleček v mm:	80
Počet nárazníků ke kolečkům:	4
Materiál nárazníků ke kolečkům:	plastové
Rozměry (š x h x v) v mm:	594 x 305 x 1.205
Hmotnost v kg:	10,6

Technické změny vyhrazeny!

Provedení / vlastnosti

- Stav dodávky: sada pro skládání, jednoduchá montáž
- Oblasti použití:
 - úklid
 - skladování
 - servírování
 - přeprava
- Provedení přihrádek na příbory:
 - 4 přepážky
 - odnímatelné
 - plast
- S rukojetí

Používání v souladu s určením

Jakékoli použití zařízení nad rámec následujícího určeného použití a/nebo jiného použití je zakázáno a považuje se za používání v rozporu s určením.

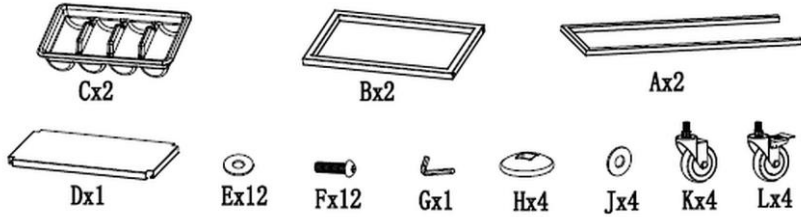
CZ

Následující použití je v souladu s určením:

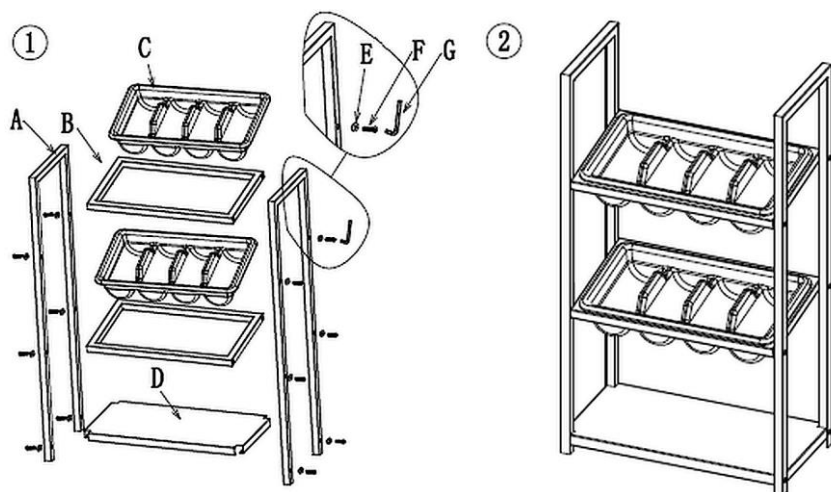
- úklid, skladování a přeprava příborů.

Rozsah dodávky / Popis součástí

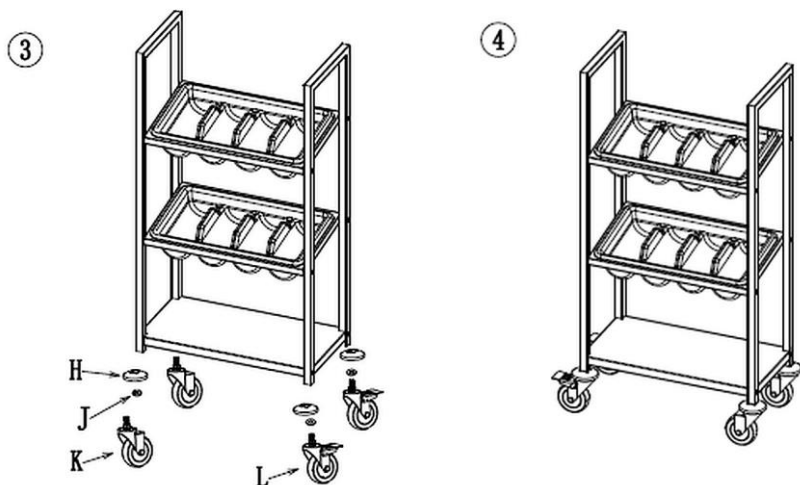
- Vozík na příbory vybalte a obalový materiál ekologicky zlikvidujte.
- Zkontrolujte úplnost dodávky podle níže uvedeného seznamu:



Montáž



CZ



1. Nejprve pomocí podložek (E) a šroubů (F) připevníte spodní polici (D) a oba rámy na přihrádky na příbory (B) k jedné boční stěně (A). Utáhněte šrouby imbusovým klíčem (G). (Obr. 1)
2. Připevníte, jak je popsáno výše, spodní polici (D) a oba rámy na přihrádky na příbory (B) ke druhé boční stěně (A). (Obr. 1)
3. Vozík na příbory položte na boční stranu.
4. Připevníte otočná kolečka (K, L) na čtvercové trubky bočních stěn. Mezi každé otočné kolečko a čtvercovou trubku boční stěny vložte jednu podložku (J) a jeden nárazník.
5. Pak zašroubujte otočná kolečka do čtvercových trubek bočních stěn. (Obr. 3)
6. Vozík na příbory postavte na kolečka. (Obr. 4)
7. Vložte přihrádky na příbory (C) do dodaných ráků (B).

Montáž

1. Zkontrolujte stabilitu vozíku na příbory.
2. Vozík na příbory vyrovnejte pomocí otočných koleček tak, že je vyšroubujete nebo zašroubujete.
3. Když vozík na příbory postavíte na požadované místo, zabrzdíte 2 otočná kolečka pomocí brzd, aby se vozík na příbory nemohl náhodně přesunout nebo převrátit.

CZ

Používání vozíku na příbory

1. Po sestavení vozík na příbory důkladně vyčistíte podle pokynů uvedených v kapitole „Čištění“.
2. Do přihrádek na příbory vložte příbory.

Příbory můžete uchovávat prostorově úsporným a dobře roztríděným způsobem.

Vozík na příbory zjednodušuje práci v nejrůznějších oblastech kuchyně. Navíc je praktický, šetrný pro uživatele a jeho záda při servírování.

Díky mobilnímu vozíku na příbory můžete rychleji a snadněji prostírat a uklízet stoly.



Čištění

POZOR!

Abrazivní prostředky, čisticí prostředky s obsahem rozpouštědla nebo korozivní látky mohou poškodit povrch vozíku na příbory.

K čištění používejte pouze vhodné čisticí prostředky.

1. Pro snadnější čištění můžete vyjmout přihrádky na příbory.
2. Přihrádky na příbory vyčistěte teplou vodou, jemným čisticím prostředkem a měkkým hadříkem.



CZ

3. Vozík na příbory a polici pravidelně čistěte teplou vodou a měkkým, vlhkým hadříkem. Bude-li třeba, použijte jemný čisticí prostředek.
4. Pak důkladně osušte vyčištěné součásti a povrchy měkkým hadříkem.