

120L



860015

Bartscher GmbH
Franz-Kleine-Str. 28
D-33154 Salzkotten
Njemačka

tel. +49 5258 971-0
fax.: +49 5258 971-120
Servisna infolinija: +49 5258 971-197
www.bartscher.com

Verzija: 1.0

Datum izdavanja: 2023-03-30

Originalne upute za uporabu

Tehnički podaci

Naziv:	Stalak za vreće za smeće 120L
Broj art.:	860015
Materijal:	nehrđajući čelik guma plastični
Predviđeno za:	vreća za smeće 120 litara
Broj nožica:	2
Broj usmjernih kotača s blokadom:	2
Promjer kotačića u mm:	50
Dimenzije (Š. x D. x V.) u mm:	590 x 500 x 955
Težina u kg:	4,4

Pridržavamo pravo na uvođenje tehničkih izmjena!

Verzija / karakteristike

- Stanje kod isporuke: sklop (jednostavna montaža)
- Verzija:
 - površina za odlaganje vreća za smeće
 - kuka za alate za spremanje itd.
 - zatvarač s gumicom
- Rukovanje: mehanizam na pritisak (pedala)
- Van opsega isporuke: vreće za smeće

HR

Namjenska uporaba

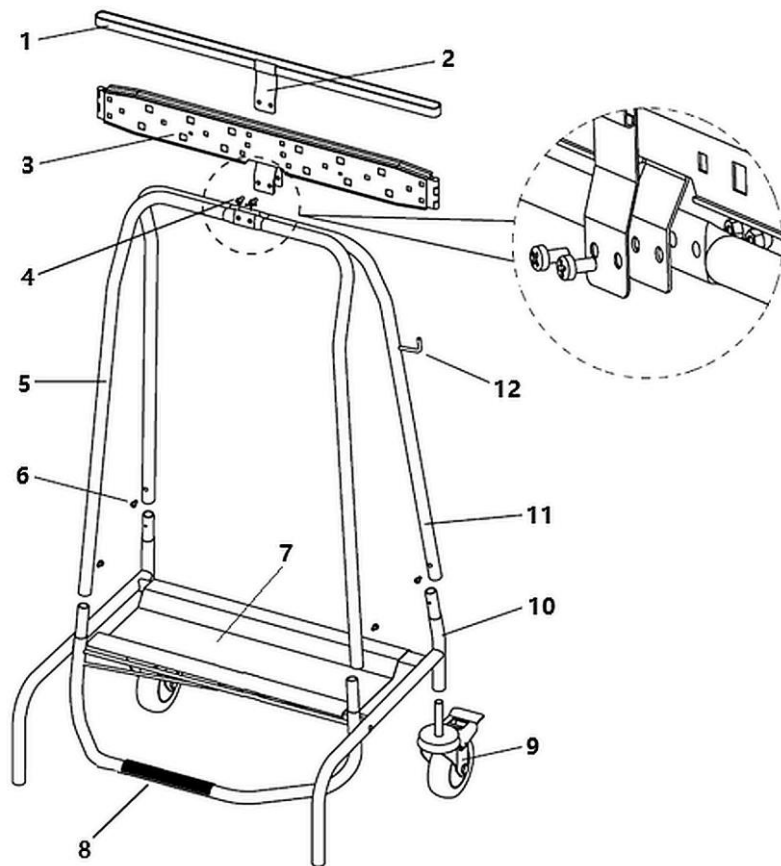
Svaka uporaba uređaja u druge svrhe ili primjena koja se razlikuje od namjenske, dolje opisane primjene, zabranjena je i smatra se nenamjenskom uporabom.

Sljedeća uporaba je u skladu s namjenom:

- spremanje smeća u vrećice.

Opseg isporuke / Naziv elementa

- Stalak za vreće za smeće otpakirajte i uklonite pakirni materijal u skladu s propisima o zaštiti okoliša.
- Na osnovi sljedećeg popisa provjerite je li isporuka kompletna:



HR

Crtež 1

Br.	Naziv	Količina
1	Gumena traka	1
2	Lim za pričvršćivanje gumene trake	1
3	Pločica za pričvršćivanje vreća za smeće	1
4	Vijci M5*12	4
5	Prednji nosač	1
6	Vijci M4*16	4
7	Polica za odlaganje vreća za smeće	1
8	Pedala	1
9	Usmjerni kotačić s blokadom	2
10	Donji okvir	1
11	Stražnji nosač	1
12	Kuka (npr. za alat za spremanje)	1

Montaža

1. Oba nosača (5 i 11 crteži) montirajte na donji okvir (10) uz pomoć vijaka M4*16 (6). Obratite pozornost da nosač (11) s kukom (12) bude montiran sa stražnje strane okvira.
2. Lim za pričvršćivanje pločica za vreće za smeće (3) najprije pričvrstite na stražnji nosač (11) pomoću dva vijka M5*12 (4).
3. Nakon toga pomoću sljedeća dva vijka M5*12 (4) lim za pričvršćivanje pločica za vreće (3) spojite s limom za (2) gumenu traku (1) s prednjim nosačem (5) okvira (detalji na crtežu 1).
4. Na kraju 2 usmjerna kotača (9) uvrnite u cijevi donjeg okvira (10).
5. Stalac za vreće za smeće postavite na željeno mjesto i blokirajte usmjerne kotače (9) pomoću blokade.

Napomene za korisnike

Na higijenski način, brzo i jednostavno – velika pedala donjeg mehanizma na pritisak omogućava spremanje smeća na jednostavan način. Mehanizam za zatvaranje zadržava neugodne mirise tamo gdje im je mjesto – u vreći za smeće. Zbog toga što sustav nema poklopac, moguće je stalak za vreće postaviti i u malo nižim uglovima.



Crtež 2

Odgovarajuću vreću na smeće je moguće na jednostavan način pričvrstiti na okvir.

1. Pritisnite pedalu okvira.

Pločice za pričvršćivanje vreća za smeće na okviru će se otvoriti.

HR



Crtež 3

2. Vreću za smeće provucite kroz pločice za pričvršćivanje vreće za smeće na okviru.
3. Oslobodite pedalu.



Crtež 4

4. Rub vreće za smeće izvucite iznad pločice za pričvršćivanje vreće za smeće.
5. Pričvrstite vreću za smeće pomoću gumene trake.

Za podupiranje vreće za smeće tijekom punjenja služi polica donjeg okvira.



Crtež 5

6. Jednostavno uklanjanje smeća:
 - pritisnite pedalu: plastična pločica okvira će se otvoriti,
 - smeće bacite u vreću za smeće,
 - oslobodite pedalu.

Nakon što oslobodite pedalu okvir s gornje strane će se opet automatski zatvoriti (zbog djelovanja opruge) i istim se zatvara i otvor vreće za smeće.

7. Kad se vreća za smeće napuni, gumenu traku povucite prema gore.
8. Pritisnite pedalu i izvucite iz okvira punu vreću sa smećem.
9. Na okvir zakačite novu vreću za smeće.

Čišćenje

POZOR!

Abrazivna sredstva, sredstva za čišćenje koja sadrže otapala ili agresivni sastojci mogu oštetiti površinu okvira.

Za čišćenje koristite samo sredstva prikladna za nehrđajući čelik i plastiku.

1. Stalak za vreće za smeće redovito čistite toplom vodom i mekanom vlažnom krpicom. Po potrebi upotrijebite blago sredstvo za čišćenje.
2. Osušite stalak za vreće za smeće pomoću mekane krpice.