

TBST200



A300111

Bartscher GmbH
Franz-Kleine-Str. 28
D-33154 Salzkotten
Niemcy

tel. +49 5258 971-0
fax: +49 5258 971-120
Infolinia serwisowa: +49 5258 971-197
www.bartscher.com



Wersja: 1.0

Data sporządzenia: 2022-10-19

Oryginalna instrukcja obsługi

Parametry techniczne

Nazwa:	Wózek na sztućce TBST200
Numer art.:	A300111
Materiał:	stal szlachetna, tworzywo sztuczne
Ilość półek:	1
Wymiary półki (szer. x gł.) w mm:	590 x 310
Ilość skrzynek na sztućce:	2
Wymiary skrzynki na sztućce (szer. x gł. x wys.) w mm:	511 x 286 x 110
Nośność całkowita, maks. w kg:	60
Nośność na poziom, maks. w kg:	30
Odstęp pomiędzy poziomami w mm:	330
Ilość kółek skrętnych:	4
Kółka skrętne z blokadą:	2
Średnica kółek skrętnych w mm:	80
Ilość odbojów do kółek:	4
Materiał odbojów do kółek:	tworzywo sztuczne
Wymiary (szer. x gł. x wys.) w mm:	594 x 305 x 1.205
Ciężar w kg:	10,6

Zastrzega się prawo do wprowadzania zmian technicznych!

Wersja / właściwości

- Stan dostawy: zestaw do składania, łatwy montaż
- Obszary zastosowania:
 - sprzątanie
 - magazynowanie
 - serwowanie
 - transportowanie
- Wersja skrzynki na sztuce:
 - 4 przegrody
 - wyjmowane
 - tworzywo sztuczne
- Z uchwytami

Użytkowanie zgodnie z przeznaczeniem

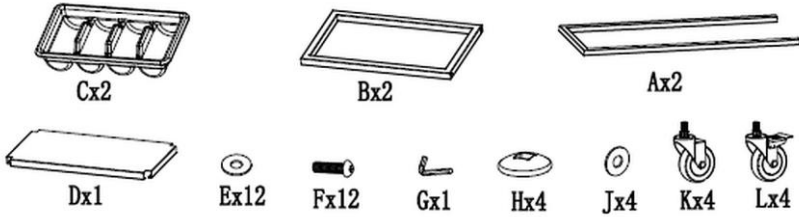
Wszelkie stosowanie urządzenia w celu różnym i/lub odbiegającym od jego normalnego przeznaczenia opisanego poniżej jest zabronione i uznawane za użytkowanie niezgodne z przeznaczeniem.

Następujące użytkowanie jest zgodne z przeznaczeniem:

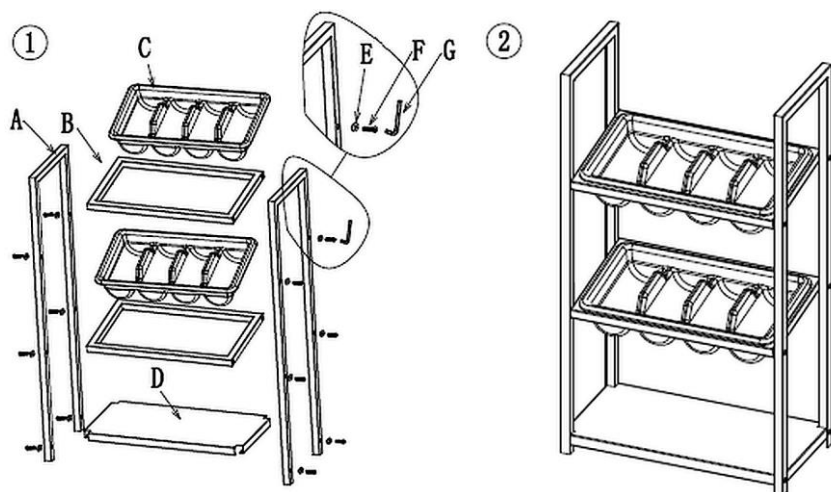
- sprzątanie, przechowywanie i transportowanie sztuczków.

Zakres dostawy / Nazwy części

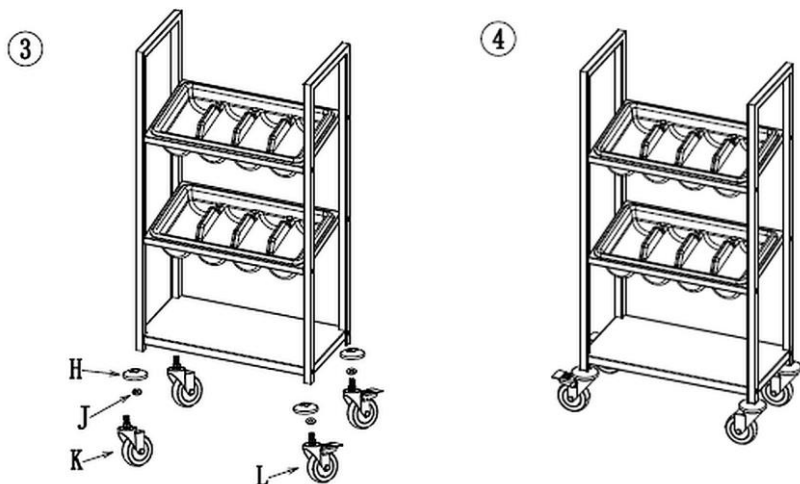
- Rozpakować wózek na sztuce i usunąć materiał opakowaniowy zgodnie z przepisami dot. ochrony środowiska.
- Sprawdzić kompletność dostawy na podstawie poniższej listy:



Montaż



PL



1. Najpierw, za pomocą podkładek (E) i śrub (F), zamocować dolną półkę (D) i obydwie ramy na skrzynki na sztućce (B) do jednej z części bocznych (A). Dokręcić śruby za pomocą klucza imbusowego (G). (Rys. 1)
2. Zamocować, tak jak opisano powyżej, dolną półkę (D) i obydwie ramy na skrzynki na sztućce (B) do drugiej części bocznej (A). (Rys. 1)
3. Położyć wózek na sztućce na boku.
4. Zamocować kółka skrętne (K, L) na rurkach kwadratowych części bocznych. Pomiędzy każdym kółkiem skrętnym a rurką kwadratową części bocznej umieścić po jednej podkładce (J) i jednym odbojniku.
5. Na zakończenie wkręcić kółka skrętne w rurki kwadratowe części bocznych. (Rys. 3)
6. Postawić wózek na sztućce na kółkach. (Rys. 4)
7. Umieścić skrzynki na sztućce (C) w przewidzianych do tego ramach (B).

Instalacja

1. Sprawdzić stabilność wózka na sztućce.
2. Wózek na sztućce wypoziomować za pomocą kółek skrętnych, wykręcając je lub wkręcając.
3. Po ustawieniu wózka na sztućce w żądanym miejscu, zabezpieczyć 2 kółka skrętne za pomocą blokad, aby wózek na sztućce nie został przypadkowo przesunięty w inne miejsce lub przewrócony.

PL

Używanie wózka na sztućce

1. Po zmontowaniu wyczyścić dokładnie wózek na sztućce zgodnie ze wskazówkami zawartymi w rozdziale „**Czyszczenie**”.
2. Napełnić sztućcami skrzynki na sztućce.

Sztućce można przechowywać w sposób oszczędzający miejsce i dobrze posortowany.

Wózek na sztućce ułatwia pracę w różnych obszarach kuchni. Poza tym jest praktyczny, przyjazny dla użytkownika i jego pleców w obszarze serwowania.

Dzięki mobilnemu wózkowi na sztućce szybciej i łatwiej można nakryć stoły oraz je posprzątać.



Czyszczenie

UWAGA!

Środki szorujące, środki do mycia zawierające rozpuszczalniki lub substancje żrące, mogą uszkodzić powierzchnię wózka na sztuce.

Do czyszczenia używać tylko odpowiednich środków czyszczących..

1. W celu łatwiejszego czyszczenia można zdjąć skrzynki na sztuce.
2. Skrzynki na sztuce przemyć ciepłą wodą z zastosowaniem łagodnego środka myjącego i miękkiej ściereczki.



PL

3. Wózek na sztuce i półkę czyścić regularnie ciepłą wodą i miękką, wilgotną szmatką. W razie potrzeby użyć łagodnego środka czyszczącego.
4. Na zakończenie dokładnie osuszyć oczyszczone części i powierzchnie za pomocą miękkiej ściereczki.