

# IHR650 1/1 GN



**114265**

---

**ESPAÑOL**
**Índice de contenido**

<b>1. Seguridad.....</b>	<b>66</b>
1.1 Explicación de los símbolos .....	66
1.2 Indicaciones de seguridad.....	67
1.3 Uso previsto .....	71
1.4 Uso contrario a su uso previsto.....	71
<b>2. Informaciones generales .....</b>	<b>72</b>
2.1 Responsabilidad del fabricante y la garantía.....	72
2.2 Protección de los derechos de autor .....	72
2.3 Declaración de Compatibilidad.....	72
<b>3. Transporte, embalaje y almacenaje .....</b>	<b>73</b>
3.1 Control de entregas.....	73
3.2 Embalaje .....	73
3.3 Almacenaje.....	73
<b>4. Especificaciones técnicas.....</b>	<b>74</b>
4.1 Presentación de las partes del dispositivo.....	74
4.2 Datos técnicos.....	74
<b>5. Instalación y servicio .....</b>	<b>76</b>
5.1 Instalación .....	76
5.2 Servicio.....	78
<b>6. Limpieza.....</b>	<b>78</b>
<b>7. Recuperación .....</b>	<b>80</b>

Bartscher GmbH  
 Franz-Kleine-Straße 28  
 33154 Salzkotten  
 Alemania

Tel.: +49 5258 971-0  
 Fax: +49 5258 971-120  
**Asistencia técnica:** +49 5258 971-197  
[www.bartscher.com](http://www.bartscher.com)



**¡Antes de comenzar su utilización debe leer el manual de instrucciones y a continuación, guardarlo en un lugar seguro!**

La presente manual de instrucciones describe la instalación del dispositivo, su servicio y su conservación, además sirve como fuente de información importante, así como de guía. El conocimiento y el cumplimiento de todas sus indicaciones de seguridad y servicio garantizan el trabajo correcto y seguro del dispositivo.

Asimismo se deben respetar todos los reglamentos locales de prevención de accidentes y los principios de seguridad e higiene del trabajo.

La manual de instrucciones constituye un elemento integral del dispositivo y se recomienda mantenerla en un sitio de fácil acceso, para que las personas que instalan, realicen trabajos de conservación y de servicio, o de limpieza del equipo tengan acceso permanente a ella.

Si entrega el dispositivo a una tercera persona, debe también entregarle este manual de instrucciones.

## 1. Seguridad

El dispositivo se ha fabricado conforme a principios técnicos actualmente reconocidos. Sin embargo, el dispositivo puede ser fuente de peligros si se utiliza de manera incorrecta o distinta para la cual ha sido diseñado.

Todas las personas que utilicen el dispositivo, deben respetar las recomendaciones e indicaciones contenidas en este manual de instrucciones.

### 1.1 Explicación de los símbolos

Las indicaciones de seguridad y los aspectos técnicos más importantes se han marcado con símbolos adecuados en la presente instrucción de servicio. Estas indicaciones hay que respetarlas absolutamente para evitar posibles accidentes, perjuicios para la salud y la vida, así como daños materiales.



**¡PELIGRO!**

**Este símbolo indica un peligro directo, cuya consecuencia podría ser lesiones graves en el cuerpo o incluso la muerte.**



**¡ADVERTENCIA!**

**Este símbolo indica una situación peligrosa, que podría causar lesiones graves en el cuerpo o incluso la muerte.**



### ¡SUPERFICIE CALIENTE!

El símbolo indica que la superficie del dispositivo ésta caliente durante su funcionamiento. ¡Ignorar esta advertencia conlleva riesgo de quemaduras!



### ¡ATENCIÓN!

Este símbolo indica la posible existencia de situaciones de riesgo que podrían ocasionar lesiones leves o daños, mal funcionamiento y/o deterioro del dispositivo.



### ¡INDICACIÓN!

Este símbolo indica consejos e información que debe respetar para que la utilización del dispositivo sea efectiva y sin fallos.

## 1.2 Indicaciones de seguridad

- El dispositivo no está indicado para el uso de personas (incluidos niños) con alguna disfunción física, sensorial o mental, o que no tengan la suficiente experiencia y/o conocimiento, a menos que estas personas estén bajo la supervisión de un adulto responsable de su seguridad o que hubieran recibido de él indicaciones de cómo debe ser utilizado el dispositivo.
- Los niños deben estar bajo supervisión para estar seguro de que no jueguen con el aparato ni lo arranquen.
- No se debe permitir a los niños el acceso al material de embalaje, tales como sacos de plástico y espuma de poliestireno. **¡Riesgo de asfixia!**
- Durante el funcionamiento del dispositivo, **nunca** lo deje sin supervisión.
- El dispositivo debe utilizarse exclusivamente en interiores.

- El aparato puede usarse solo en estado técnico fiable y seguro para el uso. En caso de averías en el funcionamiento desconecte el aparato de la alimentación y consulte al servicio.
- Los trabajos de mantenimiento y reparación deben ser realizados únicamente por técnicos cualificados empleando piezas de repuesto y accesorios originales. **¡No intente nunca reparar usted mismo el dispositivo!**
- Se prohíbe usar accesorios y piezas de repuesto no recomendadas por el fabricante. Su uso podría provocar situaciones peligrosas para el usuario, el dispositivo sufrir daños o causar perjuicios para la salud o vida de las personas, además se pierde la garantía.
- Sin la autorización del fabricante se prohíbe terminantemente realizar cualquier cambio o modificación del dispositivo, para así evitar riesgos de peligro y garantizar su funcionamiento óptimo.



## **¡PELIGRO! ¡Riesgo de choque eléctrico!**

Con el fin de evitar los resultados del peligro, se deben seguir las siguientes precauciones de seguridad.

- No permitir que el cable de alimentación entre en contacto con fuentes de calor o cantos agudos. El cable de alimentación no debe colgar de la mesa ni de ningún otro tipo de tablero. Debe tener cuidado de que nadie pise el cable ni pueda tropezar con él.
- El cable de alimentación no puede estar doblado, aplastado ni enredado, siempre debe estar totalmente desenrollado. No colocar nunca el dispositivo u otros objetos sobre el cable de alimentación.
- No se debe cubrir el cable de alimentación. El cable de alimentación no debe encontrarse en la zona de trabajo.

- El cable de alimentación debe ser revisado periódicamente para determinar si presenta algún daño. No utilice el aparato con el cable de alimentación dañado. Si el cable está dañado, deba encargarle al servicio técnico o a un técnico calificado su sustitución.
- El cable de alimentación se debe siempre desacoplar de la toma de corriente tirando únicamente del enchufe.
- No trasladar, mover ni levantar el dispositivo por el cable de alimentación.
- En ningún caso se debe abrir la carcasa del dispositivo. En el caso de modificar el circuito eléctrico o manipular el diseño eléctrico o mecánico existe **el riesgo de choque eléctrico**.
- Nunca sumerja el aparato, el cable de alimentación y el enchufe en agua u otros líquidos.
- Se prohíbe usar detergentes cáusticos y evite que el agua penetre el dispositivo.
- **No** se debe nunca utilizar el dispositivo con las manos húmedas o estando sobre una superficie mojada.
- Desenchufar el dispositivo de la toma de corriente,
  - cuando el dispositivo no está siendo utilizado,
  - si durante su funcionamiento hay interferencias,
  - antes de limpiar el dispositivo.



**¡SUPERFICIE CALIENTE! ¡Riesgo de quemaduras!**

Para evitar las consecuencias de los peligros debe respetar las siguientes indicaciones:

- ¡Durante el funcionamiento el marco y el soporte del elemento calefactor se calientan fuertemente! No toque las superficies calientes del aparato.
- Igualmente después del apagado el aparato permanece caliente durante algún tiempo: use guantes de protección adecuados para retirar alimentos preparados.

- Antes de proceder a la limpieza o trasladar el aparato a otro lugar, éste deberá enfriarse por completo.
- Durante el proceso de mantenimiento del calor es la cubeta GN con la comida que se calienta. ¡Al quitar la cubeta GN hay que usar los guantes protectores o un paño de cocina!



## ¡ADVERTENCIA! ¡Riesgo de incendio o de explosión!

Para evitar las consecuencias de los peligros debe respetar las siguientes indicaciones:

- Para evitar el riesgo de incendio y deterioro del aparato, está prohibido colocar cualquier utensilio de cocina, toallas, papel, etc. en la lámpara de calentamiento durante el funcionamiento del aparato
- **Nunca** haga funcionar el aparato cerca de materiales inflamables, de combustión fácil (por ejemplo, gasolina, alcohol etílico, alcohol, etc.). La temperatura alta provoca la evaporación de éstos y al entrar en contacto con las fuentes de ignición puede provocar una explosión y, en consecuencia, causar graves daños personales y materiales.
- En caso de incendio, antes de tomar las medidas de extinción, desenchufe el aparato de la toma de corriente (¡retire la clavija!).

**Atención: Nunca apague el fuego con agua cuando el enchufe esté conectado a la toma de corriente. ¡Riesgo de descarga eléctrica!**

Una vez apagado el fuego, garantice la entrada suficiente de aire fresco.

### **1.3 Uso previsto**

Cualquier uso del dispositivo para fines diversos y / o desviarse de su uso previsto está prohibido y se considera uso contrario a su uso previsto.

Se excluyen todas las reclamaciones contra el fabricante y / o sus representantes por daños causados por el uso del dispositivo contra su uso previsto.

El usuario será responsable único y exclusivo de los daños producidos durante un uso del aparato no conforme a su destino.

El aparato trabajará de modo seguro solamente si es utilizado conforme a su diseño, y de acuerdo con las indicaciones de este manual de uso.

**Calentador para buffet está destinado para mantener el calor de la comida usando una cubeta GN 1/1 apropiado.**

### **1.4 Uso contrario a su uso previsto.**

Cualquier uso que no sea el mencionado en **1.3 “Uso previsto”** se considera inadecuado y prohibido.

Un uso no conforme a su destino puede provocar daños graves a personas y objetos debido a tensión eléctrica peligrosa, fuego o alta temperatura. Usando este aparato sólo se pueden realizar tales tareas que están descritas en estas instrucciones de uso. El uso inadecuado puede provocar deterioro del aparato.

Solo personal cualificado podrá realizar las intervenciones técnicas, de montaje y mantenimiento del aparato.



## 2. Informaciones generales

### 2.1 Responsabilidad del fabricante y la garantía

Todas las informaciones contenidas en estas instrucciones se han presentado conforme a los reglamentos vigentes, conocimientos actuales de fabricación e ingeniería y en base a nuestro conocimiento y experiencia de varios años.

Asimismo la traducción de la manual de instrucciones se ha realizado escrupulosamente. Sin embargo no nos hacemos responsables por errores eventuales en la misma.

La versión que decide es la manual de instrucciones anexada en idioma alemán.

En el caso de encargos de modelos especiales u opciones adicionales, así como en situaciones donde se aplican los conocimientos técnicos más recientes, el dispositivo entregado puede diferenciarse de las informaciones y figuras contenidas en la presente instrucción de servicio.



**¡ATENCIÓN!**

**¡Antes de iniciar cualquier operación relacionada con el dispositivo, sobre todo antes de ponerlo en marcha, leer con atención las presentes instrucciones de uso!**

El fabricante **no se hace responsable** de los daños y fallos derivados de:

- el incumplimiento de las instrucciones de uso y limpieza;
- el uso inapropiado;
- la introducción de cambios por el usuario;
- el uso de piezas de recambio no admitidas.

Nos reservamos el derecho de realizar cambios técnicos en el producto con el propósito de mejorar las propiedades utilizables del dispositivo.

### 2.2 Protección de los derechos de autor

La presente instrucción de servicio, así como los textos, dibujos, fotos y otros elementos que contiene están protegidos por derechos de autor. Sin la autorización escrita del fabricante se prohíbe estrictamente duplicar el contenido de la manual de instrucciones de cualquier forma y modo (también fragmentos), así como su utilización y/o el traspaso de su contenido a terceros. El quebrantamiento de lo anteriormente mencionado tendrá efectos de indemnización. Nos reservamos el derecho de reclamaciones posteriores.



**¡INDICACIÓN!**

**Los datos, textos, dibujos, fotografías y otras descripciones de la presente instrucción están protegidos por las leyes en materia de derechos de autor y de propiedad industrial. Su uso ilegal será motivo de sanción jurídica.**

### 2.3 Declaración de Compatibilidad



El dispositivo actualmente cumple las normas vigentes y las directrices de la Unión Europea. Esto está confirmado en la Declaración de Compatibilidad WE. A petición del cliente podemos enviar dicha Declaración de Compatibilidad WE.

## 3. Transporte, embalaje y almacenaje

### 3.1 Control de entregas

Tras la entrega, hay que revisar inmediatamente si el dispositivo está completo y si no sufrió daños durante el transporte. En caso de confirmar daños de transporte visibles no hay que aceptar el dispositivo, o bien recibirlo condicionalmente.

Los daños hay que detallarlos en los documentos de transporte / o en la lista de entrega del agente expedidor.

Los daños ocultos hay que comunicarlos directamente tras su confirmación, ya que las reclamaciones de indemnización sólo se pueden hacer dentro de los plazos de reclamación vigentes.

### 3.2 Embalaje

Rogamos no tirar el cartón del dispositivo. Puede ser útil para guardar el dispositivo durante mudanzas o al enviarlo a nuestro punto de servicio en caso de daños o averías del mismo. Antes del ponerlo en marcha retire todo el material externo e interno del empaque.



**Durante la recuperación del embalaje hay que cumplir los reglamentos vigentes del país dado. Los materiales de empaque con propiedades de reuso hay que reciclarlos.**

Por favor, revise si el dispositivo y los accesorios se encuentran en el juego. Si faltasen partes, rogamos contactar con nuestro Departamento de Servicio de Atención al Cliente.

### 3.3 Almacenaje

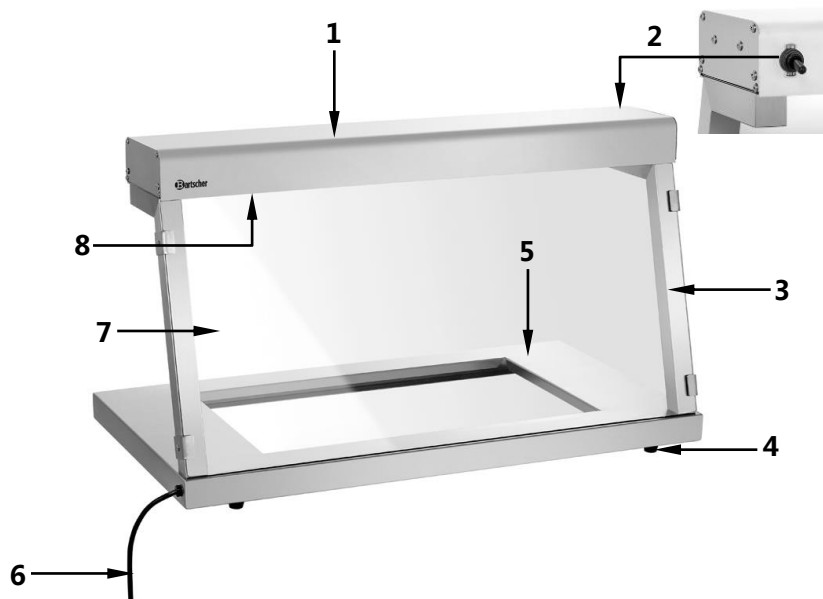
Se recomienda no abrir el embalaje hasta el momento de instalación del dispositivo, y durante el almacenamiento hay que ajustarse a las designaciones del modo de colocar y almacenar el embalaje.

Los dispositivos empacados hay que almacenarlos siempre conforme a las siguientes condiciones:

- no almacenar al aire libre,
- mantener en un sitio seco, proteger del polvo,
- proteger contra la acción agentes agresivos,
- proteger contra la luz solar,
- evitar sacudidas mecánicas,
- en caso de un almacenaje prolongado (por más de tres meses), controlar regularmente el estado de todas partes y el embalaje, si es necesario, renueve el dispositivo.

## 4. Especificaciones técnicas

### 4.1 Presentación de las partes del dispositivo



- 1** Soporte para elemento calefactor
- 2** Interruptor de encendido/apagado
- 3** Marco
- 4** Patas
- 5** Superficie con rebaje para cubeta GN
- 6** Cable de alimentación
- 7** Pantalla protectora
- 8** Calentador

## 4.2 Datos técnicos

<b>Denominación:</b>	<b>Calentador para buffet IHR650 1/1 GN</b>
Código:	<b>114265</b>
Material:	Acero inoxidable, aluminio, vidrio
Fabricación:	<ul style="list-style-type: none"><li>▪ Fuentes de calor<ul style="list-style-type: none"><li>- Tipo: elemento calefactor</li><li>- Cantidad: 1</li><li>- Potencia de una fuente de calor: 0,65 kW</li></ul></li><li>▪ Diseñado para la cámara GN / bandeja GN</li><li>▪ Hueco para los cubetas GN:<ul style="list-style-type: none"><li>an. 507 x prof. 300 x al. 50 mm</li></ul></li><li>▪ Medidas de la cámara, formato GN 1/1</li><li>▪ Profundidad máx. de la cubeta GN: 40 mm</li><li>▪ Pantalla protectora</li><li>▪ Interruptor de encendido/apagado</li><li>▪ Condición a la entrega: listo para usar</li></ul>
Rango de temperatura:	máx. de 70 °C.
Potencia nominal:	0,65 kW / 230 V 50/60 Hz
Altura de espacio libre:	340 mm
Medidas:	an. 775 x prof. 430 x al. 457 mm
Peso:	9 kg

¡Se reserva el derecho de hacer cambios!

**Indicación importante:** Entregado sin cubeta GN!

## 5. Instalación y servicio

### 5.1 Instalación

#### Colocation

- Desembale el aparato, retire y elimine los materiales de envasado de acuerdo con la normativa local vigente.



**¡ATENCIÓN!**

**Nunca retire la placa identificativa ni las etiquetas de advertencia.**

- Coloque el aparato en una superficie plana, nivelada, seca, resistente al agua y altas temperaturas.
- **Nunca** coloque el aparato sobre una superficie inflamable.
- Nunca coloque el aparato cerca de fuentes de llamas abiertas, hornos eléctricos, estufas u otras fuentes de calor.
- **Nunca** coloque el aparato en el borde de la mesa, para evitar que vuelque o se caiga.
- **Nunca** coloque el aparato en lugares húmedos o mojados.
- **Nunca** coloque el aparato justo al lado de las paredes, tabiques, muebles de cocina u otros objetos. Preste atención en dejar la distancia suficiente (por lo menos 30 cm) de las paredes u otros objetos inflamables o susceptibles a decoloración. Tenga en cuenta las normas vigentes contra incendio
- Si dejar la distancia mínima resulta imposible, hay que aplicar las medidas de seguridad apropiadas (p.ej., lámina resistente a temperaturas altas) que aseguran conservar la temperatura de las paredes dentro del rango seguro (hasta 60 °C).
- Siempre hay que mantener la zona de trabajo limpia y seca.
- Coloque el aparato de tal modo que el enchufe sea fácilmente accesible para desenchufar rápidamente si fuese necesario.

## Conexión



**¡PELIGRO! ¡Riesgo de choque eléctrico!**

**¡En el caso de una instalación incorrecta el dispositivo podría provocar daños!**

**Antes de comenzar la instalación debe comparar los datos de la red eléctrica local con los datos técnicos del dispositivo (ver tabla nominal). ¡Conectar el dispositivo únicamente con una conformidad plena!**

- El circuito de la toma de corriente debe tener una protección de por lo menos 16 A. Conecte el aparato directamente a una toma de corriente individual con contactos de protección; no utilice ladrones ni enchufes múltiples.

## 5.2 Servicio

- Asegúrese de que el aparato esté desconectado de la toma de corriente eléctrica.
- Antes de usar, limpie el aparato según las indicaciones expuestas en el punto 6 “Limpieza”.
- Coloque los alimentos calientes en la cubeta GN 1/1 correspondiente en el rebaje debajo del elemento calefactor.



- Conecte el aparato a una toma de corriente simple con toma de tierra y con un contacto protector.
- Encienda el elemento calefactor usando el interruptor encendido/apagado y colocarlo en posición “I”.
- Los alimentos se mantienen calientes desde arriba durante el tiempo necesario gracias al elemento calefactor. El elemento calefactor distribuye el calor de manera uniforme.
- Retire los alimentos cuando sea necesario y sívalos.



**¡SUPERFICIE CALIENTE! ¡Riesgo de quemadura!**  
**Durante el funcionamiento, el aparato se calienta fuertemente. No toque las superficies calientes para evitar quemaduras. Use guantes o trapos de cocina para retirar la cubeta GN del rebaje.**

- Si no se piensa usar más el aparato, coloque el interruptor de encendido/apagado en la posición “O” y retire el enchufe de la toma de corriente.

## 6. Limpieza



**¡ADVERTENCIA!**

Antes de proceder a la limpieza, apague el aparato con el interruptor ENC./APAG. (posición "OFF") y desconéctelo de la toma de corriente (¡retire el enchufe!).

Deje que el aparato se enfríe completamente.

**¡Para la limpieza del aparato no utilice chorro de agua a presión!**

**Procure que el agua no entre en el aparato.**



**¡ATENCIÓN!**

No use productos de limpieza agresivos o blanqueadores que contengan oxígeno activo, cloro o componentes corrosivos.

No use productos de limpieza abrasivos o desengrasantes, como lana de acero, lana de acero con jabón, esponjas metálicas / de plástico ni productos semejantes con superficie abrasiva.

- Limpie el aparato con frecuencia.
- Limpie el marco, soporte del elemento calefactor, protección higiénica y rebaje para la cubeta GN usando un paño blando y húmedo con adición de detergente suave.
- Después de limpiar las superficies, vuelva a limpiarlas con un paño mojado con el agua limpia. Una vez limpiado use un paño blando para secar y polir la superficie del aparato.
- Es necesario vaciar y limpiar la cubeta GN con regularidad usando agua corriente, un paño suave y un detergente suave. Aclarar con agua limpia y secar minuciosamente la cubeta GN.

### Almacenamiento del aparato

- Si no piensa usar el aparato durante el periodo de tiempo largo, límpielo con detalle según descrito y guárdelo en un lugar seco, limpio y protegido contra frío, sol y niños. No coloque encima del aparato objetos pesados.



## 7. Recuperación

### Dispositivos antiguos



Los electrodomésticos están marcados con este símbolo. Está prohibido tirar a la basura electrodomésticos. Si no se puede utilizar más un aparato, el consumidor está obligado a entregarlo separadamente del resto de la basura en un punto de recogida del municipio.



### ¡INDICACIÓN!

Los electrodomésticos deben ser aprovechados y eliminados de forma profesional para evitar un impacto medioambiental.

- Desconecte el aparato de la corriente y corte el cable de alimentación.