

TBST200



A300111

Bartscher GmbH
Franz-Kleine-Str. 28
D-33154 Salzkotten
Alemanha

tel. +49 5258 971-0
fax.: +49 5258 971-120
Linha de atendimento: +49 5258 971-197
www.bartscher.com



Versão: 1.0

Data de preparação: 2022-10-19

Manual de instruções original

Parâmetros técnicos

Nome:	Carrinho para talheres TBST200
Número de ref.:	A300111
Material:	aço inoxidável, plástico
Quantidade de prateleiras:	1
Dimensões das prateleiras (L x P) em mm:	590 x 310
Quantidade de caixas para talheres:	2
Dimensões das caixas para talheres (L x P x A) em mm:	511 x 286 x 110
Capacidade de carga total, máx. em kg:	60
Capacidade de carga por nível, máx. em kg:	30
Distância entre os níveis, em mm:	330
Número de rodas giratórias:	4
Rodas giratórias com travões:	2
Diâmetro das rodas giratórias em mm:	80
Número de tampões das rodas:	4
Material dos tampões das rodas:	plástico
Dimensões (L x P x A) em mm:	594 x 305 x 1.205
Peso em kg:	10,6

Sujeito a alterações técnicas!

Versão / propriedades

- Condição de entrega: kit de montagem, montagem simples
- Áreas de aplicação:
 - limpeza
 - armazenamento
 - servimento
 - transporte
- Versão da caixa para talheres:
 - 4 divisórias
 - removíveis
 - plástico
- Com pegas

Uso pretendido

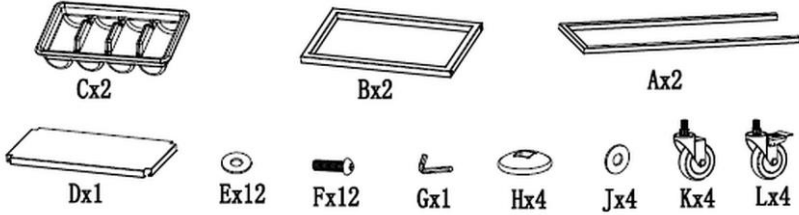
Qualquer uso do aparelho para fins diferentes e/ou divergentes de seu uso normal conforme descrito abaixo é proibido e considerado uso indevido.

PT

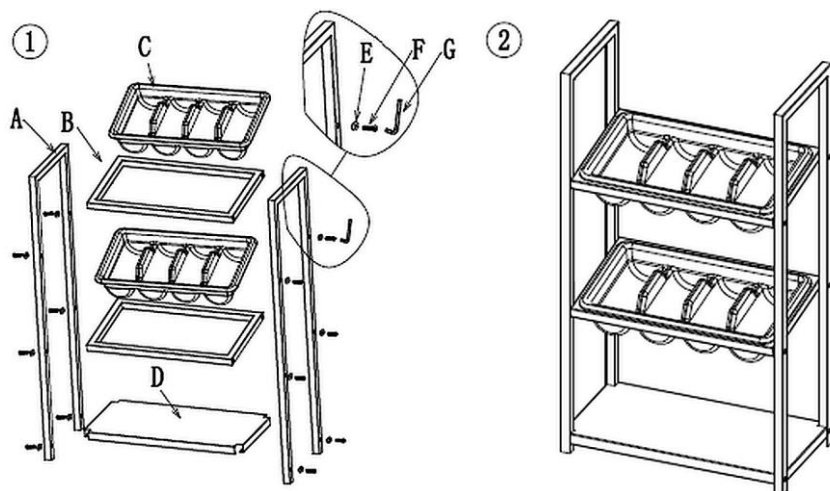
- O uso a seguir está de acordo com o uso pretendido:
- limpeza, armazenamento e transporte de talheres.

Âmbito de entrega / Nome dos elementos

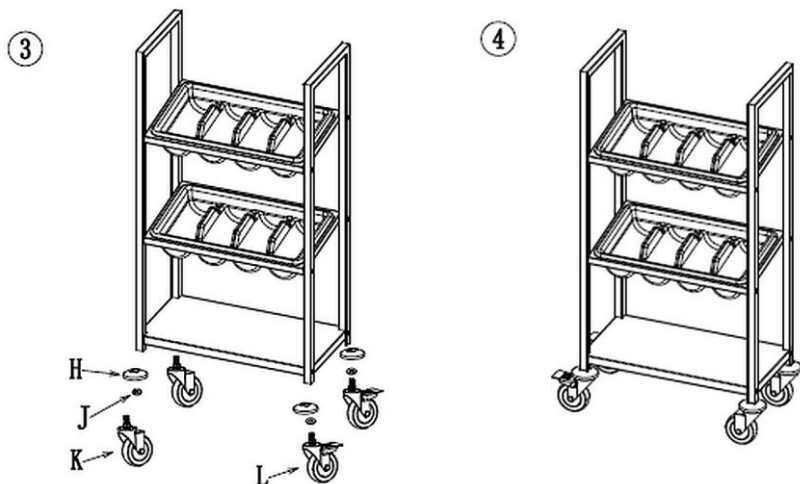
- Desembale o carrinho para talheres e retire o material de embalagem de acordo com as normas ambientais.
- Verifique se os elementos estão completos, com base na seguinte lista:



Montagem



PT



1. Primeiro, utilizando anilhas (E) e parafusos (F), fixe a prateleira inferior (D) e ambas as estruturas da caixa de talheres (B) numa das partes laterais (A). Aperte os parafusos com a chave Allen (G). (Fig. 1)
2. Fixe, como descrito acima, a prateleira inferior (D) e ambas as estruturas da caixa de talheres (B) na outra parte lateral (A). (Fig. 1)
3. Coloque o carrinho para talheres de lado.
4. Conecte as rodas giratórias (K, L) nos tubos quadrados das peças laterais. Entre cada roda giratória e o tubo quadrado da parte lateral, coloque uma anilha (J) e um amortecedor.
5. Finalmente, aparafuse as rodas giratórias nos tubos quadrados das peças laterais. (Fig. 3)
6. Coloque o carrinho para talheres sobre as rodas giratórias. (Fig. 4)
7. Coloque as caixas para talheres (C) nas estruturas previstas para este fim (B).

Instalação

1. Verifique a estabilidade do carrinho para talheres.
2. Nivele o carrinho para talheres com rodas giratórias desparafusando ou aparafusando-as.
3. Depois de colocar o carrinho para talheres no local pretendido, trave as 2 rodas giratórias de modo a que o carrinho para talheres não seja acidentalmente deslocado para outro local ou virado.

PT

Utilização do carrinho para talheres

1. Antes da primeira utilização, limpe o aparelho e os acessórios cuidadosamente de acordo com as instruções contidas na secção **“Limpeza”**.
2. Encha as caixas para talheres com talheres.

Os talheres podem ser armazenados de forma ordenada e de modo a economizar espaço.

O carrinho para talheres facilita o trabalho em diferentes áreas da cozinha. Além disso, é prático, de fácil uso para o utilizador e suas costas ao servir.

Graças ao carrinho móvel para talheres, é mais rápido e fácil de preparar as mesas e limpá-las.



Limpeza

ATENÇÃO!

Os agentes abrasivos, agentes de limpeza que contenham solventes ou substâncias corrosivas podem danificar a superfície do carrinho de talheres.

Utilize apenas produtos de limpeza adequados para a limpeza.

1. Para uma limpeza mais fácil, pode retirar as caixas para talheres
2. Lave as caixas para talheres com água morna utilizando um agente de limpeza suave e um pano macio.



PT

3. Limpe regularmente os talheres e o carrinho com prateleiras com água morna e um pano macio e húmido. Utilize um detergente suave, se necessário.
4. Por fim, seque completamente as partes e superfícies limpas com um pano macio.