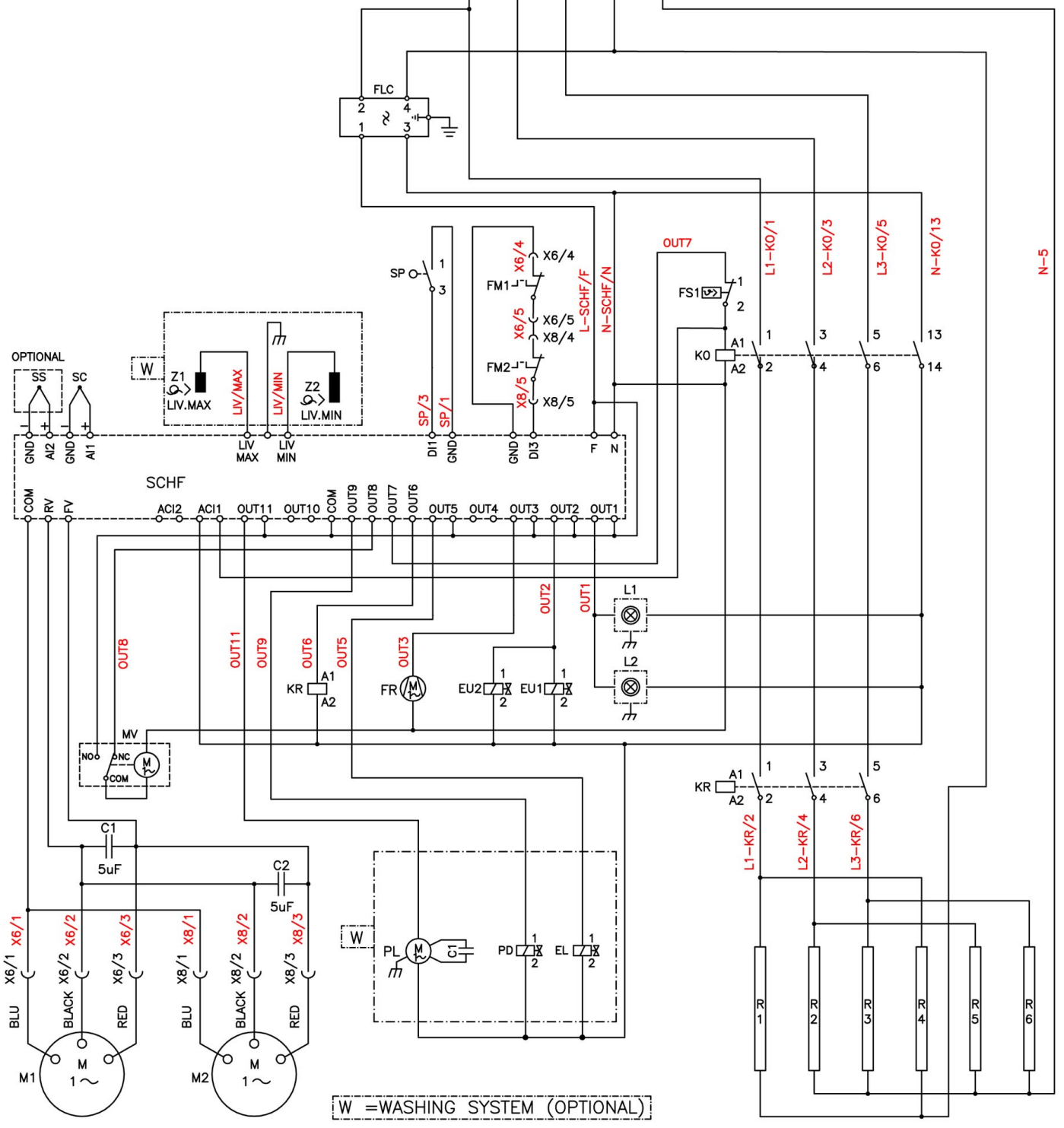
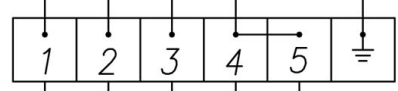


3N400VAC 50Hz

L1 L2 L3 N



W = WASHING SYSTEM (OPTIONAL)



Kombidämpfer E 7110RS
Artikel-Nr.: 116528W

Schaltplan
02.05.2017