

STMS 1000



130154

Bartscher GmbH
Franz-Kleine-Str. 28
D-33154 Salzkotten
Njemačka

tel. +49 5258 971-0
fax.: +49 5258 971-120
Servisna infolinija: +49 5258 971-197
www.bartscher.com

Verzija: 1.0

Datum izdavanja: 2023-08-30

Originalne upute za uporabu

Tehnički podaci

Naziv:	Držač ručnog miksera STMS 1000
Broj art.:	130154
Materijal:	nehrđajući čelik
Promjer posude od - do u mm:	400 - 690
Promjer štapa do, u mm:	42
Dimenzije (Š. x D. x V.) u mm:	405 x 604 x 83
Težina u kg:	1,3

Pridržavam pravo na uvođenje tehničkih izmjena!

Verzija / karakteristike

- Projektirano za: set ručnog miksera 1000
- Mogućnost podešavanja položaja i kuta
- Velika ušteda vremena
- Veća fleksibilnost u kuhinji

HR

Namjenska uporaba

Svaka uporaba uređaja u druge svrhe ili primjena koja se razlikuje od namjenske, dolje opisane primjene, zabranjena je i smatra se nenamjenskom uporabom.

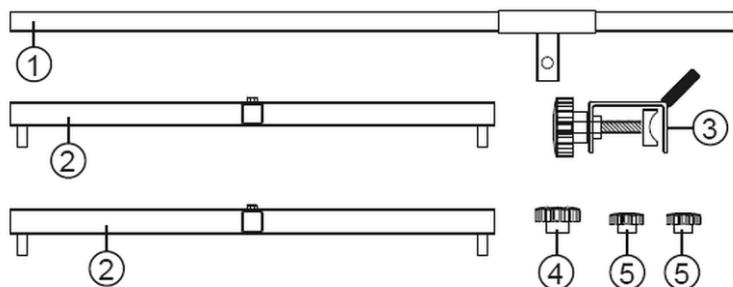
Sljedeća uporaba je u skladu s namjenom:

- Pričvršćivanje miksera na posudu.

Funkcija

Ručni mikser ima prihvat, pomoću kojeg se fiksira na lonac, a jela se mogu usitnjavati, blendati i podgrijavati tijekom miješanja bez korištenja ruku.

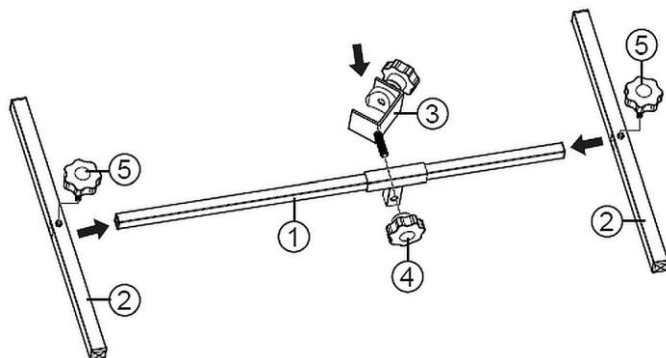
Opseg isporuke



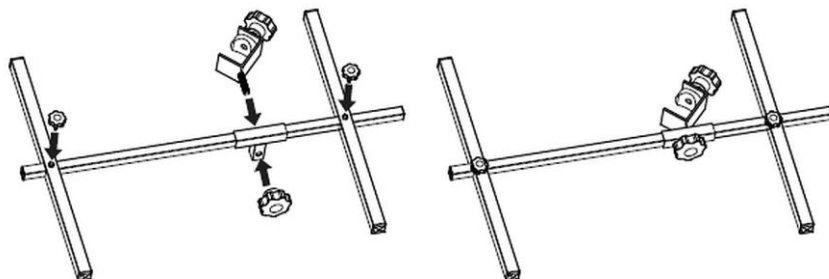
Crtež 1

Montaža

1. Sastavite držač ručnog miksera koristeći dolje prezentirane crteže.

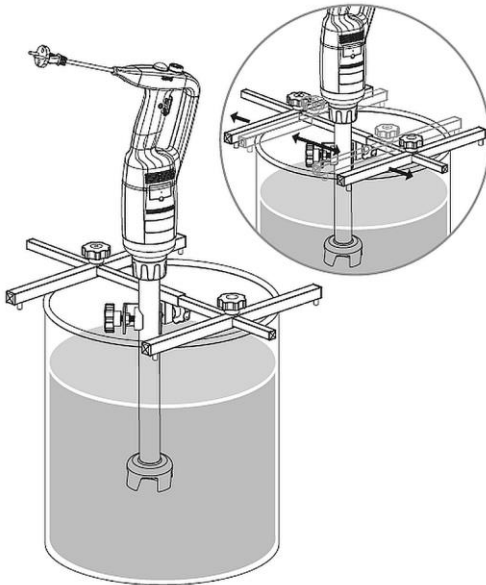


Crtež 2



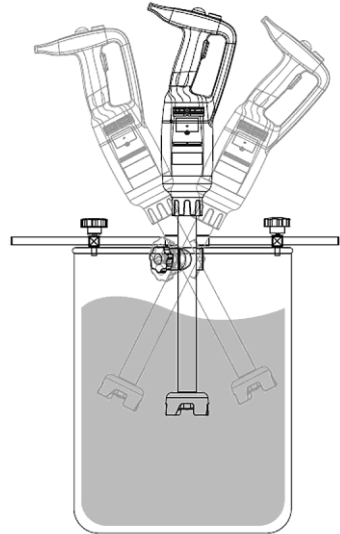
Crtež 3

Fiksiranje držača za ručni mikser na posudu



Crtež 4

1. Držač ručnog miksera postavite na rub lonca.
2. Pomičite šipke (2, crtež 1) do ruba lonca i fiksirajte ih vijcima (5).
3. Ručnog mikser postavite u steznu spojnicu (3).
4. Dobro stegnite vijak (4).



Crtež 5

5. Steznu spojnicu (3) s mikserom pomičite po šini (1) sve do željenog položaja i fiksirajte pomoću vijka za fiksiranje (4).
6. Po potrebi promijenite kut miksera na steznoj spojnici (3), postupkom odvrtnja vijka za fiksiranje (4) a poslije ga ponovo stegnite.

Čišćenje

1. Držac ručnog miksera redovito čistite mekanom vlažnom krpicom. Po potrebi upotrijebite blago sredstvo za čišćenje.
2. Mekanom krpicom pažljivo osušite držač ručnog miksera.