

## BW10 - BW20



## A203112 - A203113

Bartscher GmbH  
Franz-Kleine-Str. 28  
D-33154 Salzkotten  
Niemcy

tel. +49 5258 971-0  
fax: +49 5258 971-120  
**Infolinia serwisowa:** +49 5258 971-197  
[www.bartscher.com](http://www.bartscher.com)



Wersja: 1.0

Data sporządzenia: 2024-06-18

## Oryginalna instrukcja obsługi

1	Bezpieczeństwo.....	2
1.1	Objaśnienie haseł ostrzegawczych .....	2
1.2	Wskazówki dotyczące bezpieczeństwa .....	3
1.3	Użytkowanie zgodne z przeznaczeniem .....	6
1.4	Użytkowanie niezgodne z przeznaczeniem .....	6
2	Informacje ogólne .....	7
2.1	Odpowiedzialność i gwarancja.....	7
2.2	Ochrona praw autorskich .....	7
2.3	Deklaracja zgodności.....	7
3	Transport, opakowanie i magazynowanie .....	8
3.1	Kontrola dostawy .....	8
3.2	Opakowanie.....	8
3.3	Magazynowanie .....	8
4	Parametry techniczne.....	9
4.1	Dane techniczne .....	9
4.2	Funkcje urządzenia .....	10
4.3	Zestawienie podzespołów urządzenia .....	11
5	Instalacja i obsługa .....	13
5.1	Instalacja.....	13
5.2	Obsługa .....	14
6	Czyszczenie .....	17
6.1	Wskazówki dotyczące bezpieczeństwa podczas czyszczenia .....	17
6.2	Czyszczenie.....	18
7	Utylizacja .....	18



**Przed rozpoczęciem użytkowania należy przeczytać instrukcję obsługi, a następnie przechowywać ją w dostępnym miejscu!**

Niniejsza instrukcja obsługi zawiera opis instalacji urządzenia, jego obsługi oraz konserwacji i jest ważnym źródłem informacji oraz poradnikiem. Znajomość wszystkich zawartych w niej wskazówek dotyczących bezpieczeństwa i obsługi stanowi warunek bezpiecznej i prawidłowej pracy z urządzeniem. Ponadto mają zastosowanie przepisy dotyczące zapobiegania wypadkom, przepisy BHP oraz regulacje prawne obowiązujące w obszarze zastosowania urządzenia.

Przed rozpoczęciem pracy z urządzeniem, a w szczególności przed jego uruchomieniem, należy przeczytać niniejszą instrukcję obsługi, aby uniknąć szkód na osobach i rzeczach. Niewłaściwe użytkowanie może prowadzić do uszkodzeń.

Niniejsza instrukcja obsługi stanowi integralny element produktu i musi być przechowywana w bezpośrednim pobliżu urządzenia oraz w każdej chwili dostępna. Gdy urządzenie zostaje przekazane, konieczne jest także przekazanie niniejszej instrukcji obsługi.

## 1 Bezpieczeństwo

Urządzenie zostało wykonane wg aktualnie obowiązujących zasad techniki. Jednakże urządzenie może stanowić źródło zagrożeń, jeśli będzie używane niewłaściwie lub niezgodnie z jego przeznaczeniem. Wszystkie osoby, które użytkują urządzenie, muszą stosować się do informacji zawartych w niniejszej instrukcji obsługi oraz przestrzegać wskazówek dotyczących bezpieczeństwa.

### 1.1 Objasnienie haseł ostrzegawczych

Ważne wskazówki dotyczące bezpieczeństwa oraz informacje ostrzegawcze oznaczono w niniejszej instrukcji obsługi odpowiednimi hasłami ostrzegawczymi. Wskazówki te muszą być bezwzględnie przestrzegane, aby unikać wypadków, szkód na osobach i rzeczach.



#### **NIEBEZPIECZEŃSTWO!**

Hasło ostrzegawcze **NIEBEZPIECZEŃSTWO** ostrzega przed zagrożeniami, które prowadzą do ciężkich obrażeń lub śmierci, jeśli się ich nie unika.



### **OSTRZEŻENIE!**

Hasło ostrzegawcze **OSTRZEŻENIE** ostrzega przed zagrożeniami, które mogą skutkować średnio ciężkimi lub ciężkimi obrażeniami lub śmiercią, jeśli się ich nie unika.



### **OSTROŻNIE!**

Hasło ostrzegawcze **OSTROŻNIE** ostrzega przed zagrożeniami, które mogą skutkować lekkimi lub umiarkowanymi obrażeniami, jeśli się ich nie unika.

### **UWAGA!**

Hasło ostrzegawcze **UWAGA** wskazuje na możliwe uszkodzenia mienia, które mogą wystąpić, jeśli nie będą przestrzegane wskazówki dotyczące bezpieczeństwa.

### **WSKAZÓWKA!**

Symbol **WSKAZÓWKA** zapoznaje użytkownika z kolejnymi informacjami i wskazówkami dot. użytkowania urządzenia.

PL

## 1.2 Wskazówki dotyczące bezpieczeństwa

### Prąd elektryczny

- Zbyt wysokie napięcie sieciowe lub nieprawidłowa instalacja mogą prowadzić do porażenia prądem elektrycznym.
- Urządzenie można podłączyć tylko wówczas, gdy dane na tabliczce znamionowej są zgodne z napięciem sieciowym.
- Aby unikać zwarcień elektrycznych, urządzenie należy utrzymywać w stanie suchym.
- Jeśli podczas pracy występują usterki, należy natychmiast odłączyć urządzenie od zasilania elektrycznego.
- Nie dotykać wtyczki urządzenia mokrymi rękoma.
- Nigdy nie chwytać urządzenia, gdy wpadło do wody. Odłączyć urządzenie od zasilania elektrycznego.
- Wszelkie naprawy oraz otwieranie obudowy mogą być wykonywane tylko przez specjalistów oraz odpowiednie warsztaty.
- Nie nosić urządzenia trzymając za przewód przyłączeniowy.

- Nie dopuszczać do kontaktu przewodu przyłączeniowego ze źródłami ciepła i ostrymi krawędziami.
- Przewodu przyłączeniowego nie wolno zginać, ścisnąć ani zawiązywać.
- Przewód przyłączeniowy urządzenia należy zawsze do końca rozwinąć.
- Nigdy nie stawiać urządzenia lub innych przedmiotów na przewodzie przyłączeniowym.
- Aby wyłączyć urządzenie z zasilania elektr. należy zawsze chwycić za wtyczkę.
- Przewód zasilający należy regularnie sprawdzać pod kątem uszkodzeń. Nie użytkować urządzenia z uszkodzonym przewodem zasilającym. Jeśli przewód jest uszkodzony, wówczas w celu uniknięcia zagrożeń należy zlecić jego wymianę zakładowi serwisowemu lub wykwalifikowanemu elektrykowi.

### Materiały palne

- Nigdy nie należy narażać urządzenia na wysokie temperatury, jak np. kuchenka, piec, otwarty ogień, urządzenia do utrzymywania ciepła itp.
- Urządzenie należy czyścić regularnie, aby uniknąć ryzyka pożaru.
- Nie przykrywać urządzenia np. folią aluminiową lub ściereczkami.
- Z urządzenia należy korzystać używając tylko przeznaczonych do tego materiałów oraz przy odpowiednich ustawieniach temperatury. Materiały, produkty spożywcze i resztki żywności w urządzeniu mogą się zapalić.
- Nigdy nie użytkować urządzenia w pobliżu palnych, łatwo zapalnych materiałów, jak np. benzyn, spirytus, alkohol. Wysoka temperatura powoduje parowanie tych materiałów i w efekcie styczności ze źródłami zapłonu może dojść do eksplozji.
- W razie pożaru, przed podjęciem odpowiednich czynności gaśniczych odłączyć urządzenie od zasilania elektrycznego. Nigdy nie gasić ognia wodą, gdy urządzenie jest podłączone do zasilania elektrycznego. Po ugaszeniu pożaru należy zadbać o wystarczający dopływ świeżego powietrza.

### Gorące powierzchnie

- Powierzchnie urządzenia podczas pracy stają się gorące. Istnieje niebezpieczeństwo poparzenia. Wysoka temperatura utrzymuje się także po wyłączeniu.
- Nie dotykać żadnych gorących powierzchni urządzenia. Należy korzystać z dostępnych elementów obsługi i uchwytów.
- Urządzenie można transportować i czyścić tylko po pełnym ostygnięciu.
- Gorących powierzchni nie wolno polewać zimną wodą ani cieczami palnymi.

### Personel obsługujący

- Urządzenie może być obsługiwane tylko przez wykwalifikowany personel specjalistyczny.
- Niniejsze urządzenie nie może być obsługiwane przez osoby (również dzieci) z ograniczonymi zdolnościami fizycznymi, sensorycznymi lub umysłowymi oraz przez osoby o ograniczonym doświadczeniu i/lub ograniczonej wiedzy.
- Dzieci powinny znajdować się pod nadzorem, aby mieć pewność, że nie bawią się one urządzeniem ani go nie uruchamiają.

### Eksploatacja tylko pod nadzorem

- Urządzenie można eksploatować tylko pod nadzorem.
- Należy przebywać zawsze w bezpośrednim sąsiedztwie urządzenia.

### Niewłaściwe użytkowanie

- Użytkowanie niezgodne z przeznaczeniem lub zabronione może prowadzić do uszkodzeń urządzenia.
- Urządzenie wolno używać tylko wtedy, gdy jego stan techniczny nie budzi zastrzeżeń i pozwala na bezpieczną pracę.
- Urządzenie wolno używać tylko wtedy, gdy wszystkie przyłącza zostały wykonane zgodnie z przepisami.
- Urządzenie wolno używać tylko wtedy, gdy jest ono czyste.
- Stosować wyłącznie oryginalne części zamienne. Nigdy nie należy podejmować się samodzielnej naprawy urządzenia.
- Nie wolno dokonywać jakichkolwiek zmian lub modyfikacji urządzenia.

## 1.3 Użytkowanie zgodne z przeznaczeniem

Wszelkie stosowanie urządzenia w celu różnym i/lub odbiegającym od jego normalnego przeznaczenia opisanego poniżej jest zabronione i uznawane za użytkowanie niezgodne z przeznaczeniem.

Następujące użytkowanie jest zgodne z przeznaczeniem:

- Utrzymywanie w ciepłe wypieków.

## 1.4 Użytkowanie niezgodne z przeznaczeniem

Użytkowanie niezgodne z przeznaczeniem może prowadzić do szkód na osobach i rzeczach wywołanych przez niebezpieczne napięcie elektryczne, ogień i wysokie temperatury. Z pomocą urządzenia wolno przeprowadzać jedynie te prace, które są opisane w niniejszej instrukcji.

Następujące użytkowanie jest niezgodne z przeznaczeniem:

- Podgrzewanie palnych, szkodliwych dla zdrowia, łatwo parujących lub tym podobnych cieczy lub materiałów.



## 2 Informacje ogólne

### 2.1 Odpowiedzialność i gwarancja

Wszystkie informacje i wskazówki zawarte w niniejszej instrukcji obsługi zostały zestawione przy uwzględnieniu obowiązujących przepisów, aktualnej wiedzy konstruktorskiej i inżynierskiej oraz naszej wiedzy, a także naszych wieloletnich doświadczeń. W przypadku zamówienia modeli specjalnych lub opcji dodatkowych, oraz w sytuacji zastosowania najnowszych zdobyczy wiedzy technicznej, dostarczone urządzenie w pewnych okolicznościach może odbiegać od objaśnień oraz licznych rysunków zawartych w niniejszej instrukcji obsługi. Producent nie ponosi żadnej odpowiedzialności za szkody i usterki wynikające z:

- nieprzestrzegania wskazówek,
- użytkowania niezgodnego z przeznaczeniem,
- wprowadzania zmian technicznych przez użytkownika,
- zastosowania niedopuszczonych części zamiennych.

Zastrzegamy sobie prawo do wprowadzania zmian technicznych w produkcji, służących poprawie właściwości użytkowych urządzenia oraz jego ulepszaniu.

### 2.2 Ochrona praw autorskich

Niniejsza instrukcja obsługi oraz zawarte w niej teksty, rysunki, zdjęcia i inne elementy podlegają ochronie prawem autorskim. Bez uzyskania pisemnej zgody producenta, zabrania się powielania treści instrukcji obsługi w jakiegokolwiek formie i w jakikolwiek sposób (także fragmentów), oraz wykorzystywania lub / i przekazywania jej zawartości osobom trzecim. Naruszenia powyższego skutkują obowiązkiem wypłaty odszkodowania. Zastrzegamy sobie prawo do dochodzenia dalszych roszczeń.

### 2.3 Deklaracja zgodności

Urządzenie spełnia aktualnie obowiązujące normy oraz wytyczne Unii Europejskiej. Powyższe potwierdzamy w Deklaracji Zgodności WE. W razie potrzeby chętnie prześlemy Państwu odpowiednią Deklarację Zgodności.

## 3 Transport, opakowanie i magazynowanie

### 3.1 Kontrola dostawy

Po otrzymaniu dostawy należy niezwłocznie sprawdzić, czy urządzenie jest kompletne i czy nie zostało uszkodzone podczas transportu. W przypadku stwierdzenia widocznych uszkodzeń transportowych, należy odmówić przyjęcia urządzenia lub dokonać przyjęcia warunkowego. Na dokumentach transportowych/liście przewozowym firmy transportowej należy zaznaczyć zakres uszkodzeń i złożyć reklamację. Ukryte szkody należy zgłosić bezpośrednio po ich stwierdzeniu, gdyż roszczenia odszkodowawcze można zgłaszać tylko w ramach obowiązujących terminów reklamacji.

W przypadku braku części lub akcesoriów prosimy o kontakt z naszym Działem Obsługi Klienta.

### 3.2 Opakowanie

Prosimy nie wyrzucać kartonu od urządzenia. Może on być potrzebny do przechowywania urządzenia, przy przeprowadzce lub podczas wysyłki urządzenia do naszego punktu serwisowego w razie wystąpienia ewentualnych uszkodzeń.

Opakowanie oraz poszczególne elementy są wykonane z materiałów nadających się do recyklingu. Szczegółowo są to: folie i worki z tworzywa sztucznego, opakowanie z kartonu.

Przy utylizacji opakowania należy przestrzegać przepisów obowiązujących w danym kraju. Materiały opakowaniowe nadające się do powtórnego użytku należy wprowadzić do recyklingu.

### 3.3 Magazynowanie

Opakowanie należy pozostawić zamknięte do momentu instalacji urządzenia, a podczas przechowywania należy stosować się do oznaczeń umieszczonych na zewnątrz dotyczących sposobu ustawienia i magazynowania. Opakowanie należy przechowywać tylko w następujących warunkach:

- w pomieszczeniach zamkniętych
- w otoczeniu suchym i wolnym od pyłu
- z dala od środków agresywnych
- w miejscu chronionym przed światłem słonecznym
- w miejscu chronionym przed wstrząsami mechanicznymi.

W przypadku dłuższego magazynowania (powyżej trzech miesięcy), należy regularnie kontrolować stan wszystkich części oraz opakowania. W razie potrzeby opakowanie należy wymienić na nowe.

## 4 Parametry techniczne

### 4.1 Dane techniczne

#### Wersja / właściwości

- Rodzaj przeszklenia: przeszklenie dookoła
- Rodzaj półki (A203113): blacha perforowana
- Półka bez regulacji wysokości
- Regulacja temperatury: bezstopniowo
- Rodzaj drzwi: uchylne
- Pozycja drzwi: po obu stronach
- Taca na wodę do nawilżania powietrza
- Sterowanie: regulator obrotowy
- Włącznik/wyłącznik
- Lampki kontrolne: nagrzewanie, wł./wyl.
- Właściwości: ogrzewanie dolnego poziomu

<b>Nazwa:</b>	<b>Witryna utrzymująca ciepło BW10</b>
Nr art.:	<b>A203112</b>
Materiał:	CrNiSi 18/10   pleksiglas
Materiał powierzchni ekspozycyjnej:	475 x 335
Wymiary powierzchni ekspozycyjnej (szer. x gł.) w mm:	CrNiSi 18/10
Ilość poziomów:	1
Wysokość wewnętrzna w mm:	155
Zakres temperatur od – do w °C:	30 - 85
Ilość drzwi:	2
Wartość przyłączeniowa:	0,25 kW   220-240 V   50/60 Hz
Wymiary (szer. x gł. x wys.) w mm:	500 x 385 x 280
Ciężar w kg:	10,4

<b>Nazwa:</b>	<b>Witryna utrzymująca ciepło BW20</b>
Nr art.:	<b>A203113</b>
Materiał:	CrNiSi 18/10   pleksiglas
Materiał powierzchni ekspozycyjnej:	475 x 335
Wymiary powierzchni ekspozycyjnej (szer. x gł.) w mm:	CrNiSi 18/10
Ilość poziomów:	2
Wymiary półki (szer. x gł.) w mm:	475 x 335
Wysokość wewnętrzna, dół w mm:	150
Wysokość wewnętrzna, góra w mm:	150
Zakres temperatur od – do w °C:	30 - 85
Ilość drzwi:	4
Wartość przyłączeniowa:	0,25 kW   220-240 V   50/60 Hz
Wymiary (szer. x gł. x wys.) w mm:	500 x 385 x 415
Ciężar w kg:	13,2

Zastrzega się prawo do wprowadzania zmian technicznych!

## 4.2 Funkcje urządzenia

Witryna utrzymująca ciepło została zaprojektowana tak, aby utrzymywać wypieki w zadanej temperaturze i nawilżać je dzięki tacy na wodę do nawilżania powietrza.

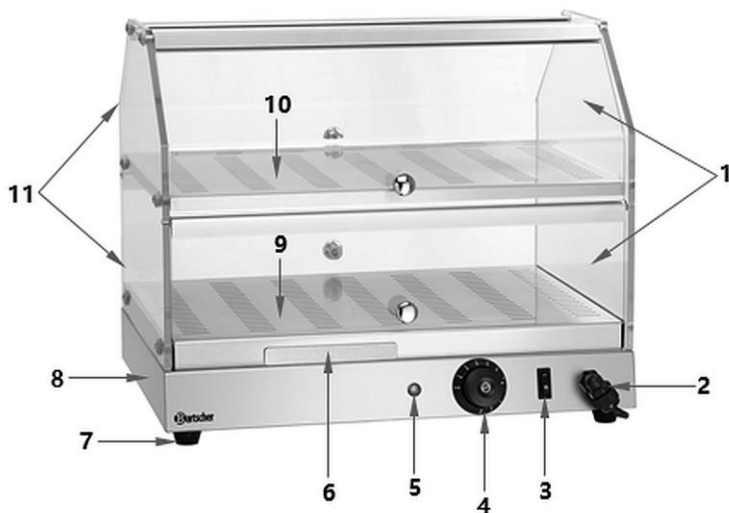
Ciepłe, wilgotne powietrze sprawia, że wypieki pozostają ciepłe i soczyste – niczym świeżo wyjęte z pieca – nawet po wielogodzinnym przechowywaniu. Dwoje uchylnych drzwi, zarówno z przodu, jak i z tyłu ułatwia wyjmowanie i wkładanie z obu stron.

### 4.3 Zestawienie podzespołów urządzenia



Rys. 1

- |  |  |
|--|--|
| 1. Drzwi uchylne z uchwytem od strony obsługi                        | 2. Kabel przyłączeniowy                        |
| 3. Włącznik/wyłącznik ze zintegrowaną kontrolką zasilania (czerwona) | 4. Regulator temperatury                       |
| 5. Kontrolka nagrzewania (zielona)                                   | 6. Taca na wodę do nawilżania powietrza        |
| 7. Nóżki (4x)  | 8. Obudowa                                     |
| 9. Dolna powierzchnia ekspozycyjna                                   | 10. Drzwi uchylne z uchwytem od strony klienta |



Rys. 2

- 1. Drzwi uchylne z uchwytem od strony obsługi (2x)
- 2. Kabel przyłączeniowy
- 3. Włącznik/wyłącznik ze zintegrowaną kontrolką zasilania (czerwona)
- 4. Regulator temperatury
- 5. Kontrolka nagrzewania (zielona)
- 6. Taca na wodę do nawilżania powietrza
- 7. Nóżki (4x)
- 8. Obudowa
- 9. Dolna powierzchnia ekspozycyjna
- 10. Półka
- 11. Drzwi uchylne z uchwytem od strony klienta

## 5 Instalacja i obsługa

### 5.1 Instalacja

#### Rozpakowanie / ustawienie

- Rozpakować urządzenie i usunąć wszystkie zewnętrzne i wewnętrzne elementy opakowania oraz zabezpieczenia transportowe.



#### **OSTROŻNIE!**

##### **Niebezpieczeństwo uduszenia się!**

Uniemożliwić dzieciom dostęp do materiałów opakowaniowych, takich jak worki plastikowe i elementy styropianowe.

- Jeśli na urządzeniu znajduje się folia ochronna, należy ją zdjąć. Folię ochronną należy zdejmować powoli, aby nie pozostały resztki kleju. Ewentualne resztki kleju usunąć odpowiednim rozpuszczalnikiem.
- Należy uważać, aby nie uszkodzić tabliczki znamionowej oraz wskazówek ostrzegawczych na urządzeniu.
- **Nigdy** nie ustawiać urządzenia w wilgotnym lub mokrym otoczeniu.
- Urządzenie należy ustawić tak, aby przyłącza były łatwo dostępne w celu szybkiego odłączenia, jeśli pojawi się taka potrzeba.
- Urządzenie należy ustawić na powierzchni o następujących właściwościach:
  - równa, o wystarczającej nośności, odporna na wodę, sucha i odporna na wysokie temperatury
  - wystarczająco duża, aby bez przeszkód można było pracować z urządzeniem
  - łatwo dostępna
  - posiadająca dobrą wentylację.
- Zachować odstęp co najmniej 20 cm od palnych ścian i przedmiotów.

### Podłączenie do prądu

- Sprawdzić, czy dane techniczne urządzenia (zob. tabliczka znamionowa) pasują do danych lokalnej sieci energetycznej.
- Podłączyć urządzenie do pojedynczego, wystarczająco zabezpieczonego gniazdka ze stykiem ochronnym. Nie podłączać urządzenia do gniazda wielokrotnego.
- Przewód przyłączeniowy ułożyć tak, aby nikt nie mógł po nim chodzić ani się o niego potknąć.

## 5.2 Obsługa



### **OSTRZEŻENIE!**

#### **Ryzyko poparzenia!**

**Podczas pracy obudowa, szyby i półki stają się bardzo gorące i pozostają gorące przez jakiś czas po wyłączeniu.**

Nie dotykać gorących elementów urządzenia podczas pracy i bezpośrednio po jego wyłączeniu.

Do otwierania drzwi uchylnych używać przewidzianych do tego uchwytów.

Do wyjmowania wypieków używać odpowiednich akcesoriów (szczypce, widelce itp.).



### Przed użyciem

1. Przed rozpoczęciem użytkowania urządzenie należy oczyścić według wskazówek zawartych w punkcie 6 „**Czyszczenie**“.
2. Dokładnie osuszyć urządzenie.



Rys. 3

3. Przed eksploatacją zawsze należy umieścić w urządzeniu tacę na wodę.

Otwór na tacę na wodę znajduje się od strony obsługi pod drzwiami uchylnymi. Taca na wodę jest przeznaczona do wytwarzania odpowiedniej wilgotności w witrynie utrzymującej ciepło, aby wypieki zbyt szybko nie wysychały.

4. Napełnić wodą tacę na wodę.

### **WSKAZÓWKA!**

**Nalać tylko tyle wody, aby się nie przelewała.**

**Obserwować poziom wody w tacy na wodę, w razie potrzeby dolewać.**

PL

### Uruchomienie urządzenia

1. Podłączyć urządzenie do odpowiedniego pojedynczego gniazdka.
2. Włączyć urządzenie za pomocą włącznika/wyłącznika, ustawiając go na pozycji „I”.

Czerwona kontrolka zasilania we włączniku/wyłączniku zaczyna świecić.

3. Ustawić żądaną temperaturę dla danych potraw.

Temperaturę można ustawić za pomocą regulatora temperatury płynnie w zakresie od 30 °C do 85 °C.

Zielona lampka kontrolna nagrzewania zaświeci się i będzie świecić, dopóki nie zostanie osiągnięta ustawiona temperatura. Po osiągnięciu temperatury ta lampka kontrolna gaśnie.

Gdy temperatura w witrynie utrzymującej ciepło spada, ta lampka kontrolna ponownie się zapala i urządzenie ponownie nagrzewa się do ustawionej temperatury.

## Utrzymywanie w cieple wypieków



Rys. 4

PL

4. Otworzyć drzwi uchylne po stronie obsługi.
5. Umieścić potrzebne wypieki na powierzchni ekspozycyjnej lub na półce urządzenia.
6. Zamknąć drzwi uchylne witryny utrzymującej ciepło.

Wypieki będą utrzymywane w cieple w ustawionej temperaturze przez potrzebny okres czasu.

W celu wkładania lub wyjmowania wypieków można otwierać za pomocą uchwytów zarówno przednie, jak i tylne drzwi uchylne witryny utrzymującej ciepło.

7. Serwować wypieki według potrzeb.
8. Zamknąć drzwi uchylne, aby ograniczyć utratę ciepłego powietrza w witrynie utrzymującej ciepło.

### **WSKAZÓWKA!**

Jeśli w urządzeniu mają być podgrzane w wyższych temperaturach inne potrawy niż wypieki (np. warzywa), należy wyciągnąć z urządzenia tacę na wodę i dolną powierzchnię ekspozycyjną.

Żądane potrawy postawić w odpowiednich blachach GN bezpośrednio na dnie witryny utrzymującej ciepło.

### Wyłączanie urządzenia

1. Jeśli urządzenie nie będzie już używane, należy wyjąć wszystkie potrawy.
2. Przekręcić regulator temperatury na pozycję „0” (WYŁ).
3. Wyłączyć urządzenie za pomocą włącznika/wyłącznika, ustawiając go na pozycji „0”.
4. Odłączyć urządzenie od zasilania elektrycznego (wyciągnąć wtyczkę z gniazdka!).

## 6 Czyszczenie

### 6.1 Wskazówki dotyczące bezpieczeństwa podczas czyszczenia

- Przed czyszczeniem urządzenie należy odłączyć od zasilania elektrycznego.
- Pozostawić urządzenie do pełnego ostygnięcia.
- Uważać, aby do urządzenia nie dostała się woda. Nie zanurzać urządzenia podczas czyszczenia w wodzie lub innych cieczach. Do czyszczenia urządzenia nie używać strumienia wody pod ciśnieniem.
- Nie używać do czyszczenia urządzenia żadnych ostrych ani metalowych przedmiotów (nóż, widelec itp.). Ostre przedmioty mogą uszkodzić urządzenie, a przy kontakcie z elementami przewodzącymi prąd doprowadzić do porażenia prądem.
- Nie używać do czyszczenia żadnych środków szorujących, zawierających rozpuszczalniki ani żrących środków czyszczących. Mogą one uszkodzić powierzchnię.

## 6.2 Czyszczenie

1. Urządzenie należy czyścić regularnie na koniec dnia roboczego, w razie potrzeby także w międzyczasie lub kiedy urządzenie przez dłuższy czas nie będzie używane.
2. Wyjąć z urządzenia potrawę.
3. Dolną powierzchnię ekspozycyjną i półkę należy czyścić dokładnie ciepłą wodą i miękką ściereczką. W razie potrzeby użyć łagodnego środka czyszczącego.

### **WSKAZÓWKA!**

**Dolną powierzchnię ekspozycyjną i półkę można do czyszczenia wyjąć z urządzenia.**

4. Przetrzeć je czystą ściereczką, aby całkowicie usunąć resztki środka czyszczącego.
5. Wyjąć z urządzenia tacę na wodę. Wyczyścić ją ciepłą wodą, łagodnym środkiem myjącym i miękką ściereczką lub gąbką.
6. Obudowę urządzenia, boczne szyby szklane, a także drzwi uchylne przetrzeć od wewnątrz i z zewnątrz miękką, wilgotną ściereczką. Wypłukać w czystej wodzie.
7. Umyte powierzchnie należy na zakończenie dokładnie osuszyć.
8. Urządzenie należy czyścić regularnie od wewnątrz za pomocą przeznaczonego do kontaktu z żywnością czyszczącego środka dezynfekującego. Przestrzegać wskazówek producenta środka.

PL

## 7 Utylizacja

### Urządzenia elektryczne



Urządzenia elektryczne opatrzone są tym symbolem. Urządzenia elektryczne muszą być w sposób właściwy i przyjazny dla środowiska usuwane i poddawane recydingowi. Nie wolno wyrzucać urządzeń elektrycznych do odpadów domowych. Odłączyć urządzenie od zasilania elektrycznego i usunąć z urządzenia przewód przyłączeniowy.

Urządzenia elektryczne należy oddawać do wyznaczonych punktów zbiórki.