

Bartscher

CE



**Bedienungsanleitung
Pumpstationen**

D/A/CH

**Instruction manual
Pump sauce dispenser**

GB/UK

**Mode d'emploi
Pompe à sauces**

F/B/CH

**Manuale di utilizzo
Dosatori per alimenti**

I/CH

**Mantenga las instrucciones
Dispensador gastronómico**

E

**Manual de instruções
Dispensadores gastronómicos**

P

**Bedieningshandleiding
Sausdispensers**

NL/B

**Brugsanvisning skal
Fødevarer dispenserere**

DK

**Инструкция по эксплуатации
Гастрономические дозаторы с насосом**

RUS

**Kullanma kılavuzu
Gıda maddesi dozaj cihazları**

TR

**Instrukcja obsługi
Dozowniki gastronomiczne**

PL

**Návod k obsluze
Gastronomické dávkovače**

CZ

**Upute za upotrebu
Gastronomski dozator**

HR

**Használati útmutató
Pumpás adagoló**

H

**Οι οδηγίες χρήσης που ακολουθούν
Γαστρονομικοί διανεμητές**

GR



100.321



100.322



100.323



100.324



100.330 → 1/6 GN

100.331 → 1/4 GN

100.332 → 1/3 GN

Dane techniczne

Nazwa	Dozowniki gastronomiczne			
Wykonanie:	pojedynczy	podwójny	potrójny	poczwórny
Nr art.:	100.321	100.322	100.323	100.324
Obudowa:	stal nierdzewna 18/10			
Pompka:	poliwęglan, pojemnik wewn. polietylen			
Pojemność:	3,3 l	2 x 3,3 l	3 x 3,3 l	4 x 3,3 l
Wymiary szer. x gł. x wys. (mm):	139 x 224 x 456	276 x 224 x 456	394 x 224 x 456	511 x 224 x 456
Akcesoria:	3 różne wkładki porcjujące na pompkę			

Nazwa	Pompka z pokrywą		
Wykonanie:	do pojemników GN 1/6 , gł. 150 mm	do pojemników GN 1/4, gł. 150 mm	do pojemników GN 1/3, gł. 150 mm
Nr art.:	100.330	100.331	100.332
Pokrywa:	stal nierdzewna 18/10		
Pompka:	poliwęglan		
Wymiary szer. x gł. x wys. (mm):	165 x 181 x 232	168 x 267 x 232	181 x 334 x 232
Akcesoria:	3 różne wkładki porcjujące		

Zastrzega się prawo wprowadzania zmian technicznych!

Użytkowanie zgodne z przeznaczeniem

Dozowniki gastronomiczne przeznaczone są tylko do dozowania keczupu, majonezu, musztardy i zimnych sosów.



UWAGA!

Każde zastosowanie urządzenia wykraczające i/lub inne niż użytkowanie zgodne z przeznaczeniem jest zabronione i traktowane jako użytkowanie niezgodne z przeznaczeniem.

Roszczenia wszelkiego rodzaju przeciwko producentowi i/lub jego pełnomocnikom z powodu szkód wynikających z użytkowania urządzenia niezgodnego z przeznaczeniem są wykluczone.

Za wszystkie szkody wynikłe z użytkowania niezgodnego z przeznaczeniem odpowiada użytkownik.

Wskazówki dot. bezpieczeństwa

Zgodnie z obowiązującymi przepisami dot. żywności i zasad bezpieczeństwa większość produktów spożywczych musi być przechowywana i serwowana w określonych temperaturach, aby nie stanowić zagrożenia dla zdrowia. Należy sprawdzić przepisy dot. żywności i zasad bezpieczeństwa obowiązujące w danym kraju, aby uzyskać odpowiednie informacje na ten temat.

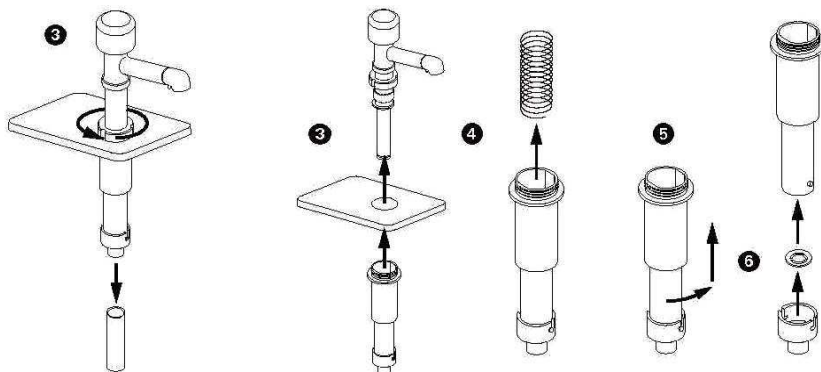
Należy zwrócić uwagę, który produkt jest wydawany i w jakiej temperaturze musi on być przechowywany.

Stal szlachetna jest jednym z najlepszych materiałów do przechowywania i wydawania żywności, jednak wiele produktów może wywoływać jej korozję. W przypadku stwierdzenia, że na powierzchniach ze stali szlachetnej pojawia się rdza, należy w miarę możliwości zmienić środek myjący lub dezynfekcyjny, lub zmienić metody czyszczenia.

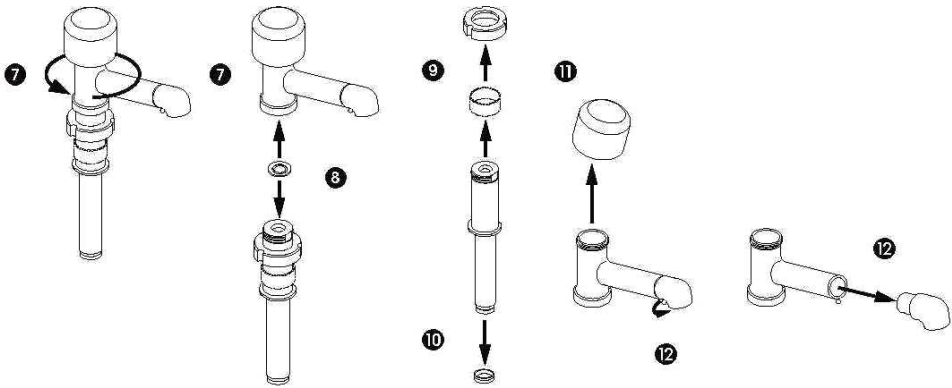
Produkty, które zawierają kwasy, alkalia, chlor lub sole, mogą powodować korozję stali szlachetnej.

Kiszona kapusta może powodować korozję stali szlachetnej, dlatego rozszczenia dotyczące elementów ze stali szlachetnej z tytułu gwarancji nie mogą być akceptowane, jeśli elementy te miały kontakt z kiszoną kapustą.

Demontaż pompki



1. Przed każdym użyciem pompkę należy dokładnie wyczyścić (zob. „Czyszczenie“).
2. Przed czyszczeniem pompkę należy zdemontować.
3. Usunąć jednostkę tłoka i pokrywę pompki, przekręcając pierścień zamykający w kierunku przeciwnym do ruchu wskazówek zegara.
4. Z obudowy pompki usunąć sprężyny.
5. Usunąć cylinder pompki ze złączki. Wcisnąć cylinder pompki w złączkę, aby docisnąć w dół wentyl kulowy, i jednocześnie przekręcić cylinder w kierunku przeciwnym do ruchu wskazówek zegara. Przekręcić cylinder pompki, aby zwolnić bolce ze szczelin w złączce.
6. Usunąć zawór kulowy ze złączki.



7. Usunąć rurkę odprowadzającą z tłoka, przekręcając obudowę rurki odprowadzającej w kierunku przeciwnym do ruchu wskazówek zegara. Usuwając obudowę rurki odprowadzającej z tłoka, należy zwrócić uwagę, aby został zwolniony zawór kulowy.
8. Usunąć zawór kulowy z tłoka, jeśli pozostaje on na końcu tłoka.
9. Usunąć pierścień zamykający i wkładki porcjujące z drąga tłokowego, przesuwając je na dół.
10. Usunąć pierścień uszczelniający z końca drąga tłokowego, przekręcając go i odciągając ze zgrubienia drąga tłokowego.
11. Usunąć przycisk guzikowy z rurki odprowadzającej, ciągnąc przycisk z jednej strony, aż kołnierz przycisku odłączy się od zgrubienia na obudowie rurki odprowadzającej.
12. Usunąć nakładkę rurki odprowadzającej przez zwolnienie zacisku mocowania i odciągnięcie nakładki z rurki odprowadzającej. **Nie używać zacisku mocowania jako uchwytu.**

Czyszczenie

Zdemontować pompkę i wyczyścić ją przed pierwszym użyciem, jak również po codziennym użyciu. Elementy ze stali szlachetnej mogą korodować. Dlatego ważne jest, aby je codziennie dokładnie czyścić, płukać, dezynfekować i suszyć. Niewłaściwe obchodzenie się z tymi elementami może unieważnić gwarancję na nie.

1. Pompkę należy myć w pojemniku z ciepłą wodą i łagodnym środkiem czyszczącym.
Trzymać dolny koniec pompki w pojemniku z wodą i uruchomić mechanizm pompujący, aż (jeśli istnieje taka potrzeba), zostaną wypłukane wszystkie resztki produktu, a z rurki odprowadzającej będzie wypływać tylko czysta ciepła woda. Wyjąć pompkę z pojemnika z wodą, aby ją rozłożyć, a w pojemnik zebrać drobne części pompki uważając, aby nie poginęły poszczególne elementy pompki.
2. Rozłożyć pompkę (zob. „**Demontaż pompki**“).
3. Wszystkie elementy umyć w ciepłej, czystej wodzie.



WSKAZÓWKA!

- Do usunięcia uporczywych pozostałości produktów spożywczych można zastosować nieszorujący uniwersalny środek czyszczący.
 - Nie stosować środków szorujących, skrobaków do garnków, gąbek stalowych, wełny stalowej ani innych środków czyszczących, które mogą uszkodzić powierzchnię.
 - Do czyszczenia elementów ze stali szlachetnej można używać nieżrących środków do czyszczenia szkła.
4. Aby wyczyścić trudno dostępne elementy, należy stosować dostarczone wraz z urządzeniem szczotki. Wszystkie części dokładnie płukać w czystej wodzie. Unikać korozji.
 5. Poszczególne części należy dezynfekować zgodnie z przepisami higienicznymi obowiązującymi w danym kraju.

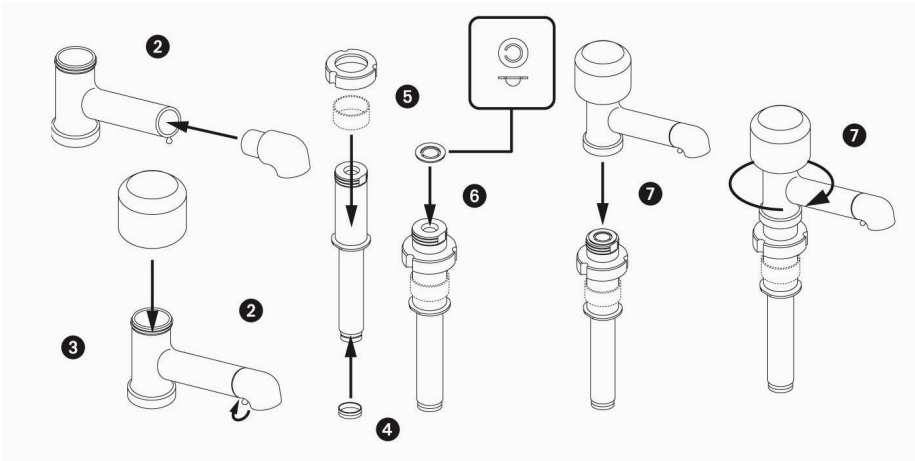


UWAGA!

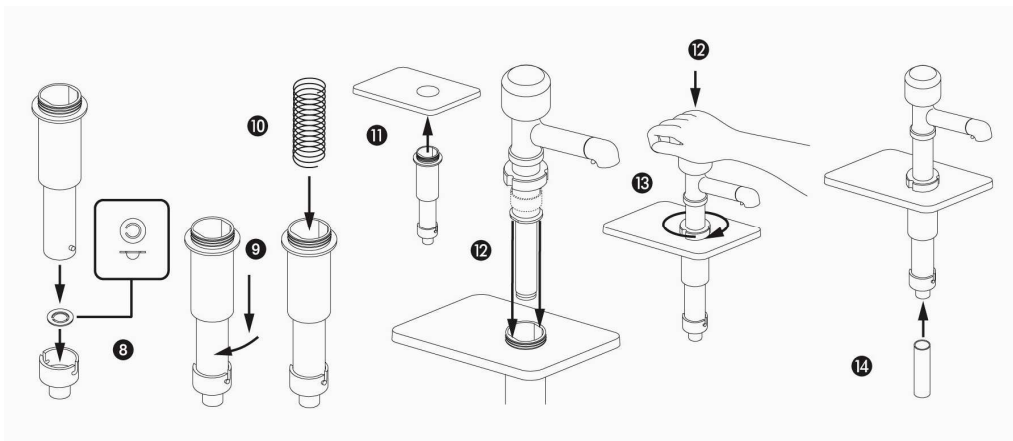
Wszystkie elementy, które mają kontakt z żywnością, muszą być dezynfekowane.

6. Wszystkie elementy należy pozostawić do wyschnięcia na powietrzu.
Różne elementy i minerały zawarte w wodzie pitnej, jak np. chlor, mogą pozostawiać resztki na elementach ze stali szlachetnej i w ten sposób przyczyniać się do powstawania korozji. Aby uniknąć korozji ważne jest, aby po czyszczeniu wszystkie elementy wyschły na powietrzu lub zostały dokładnie osuszone za pomocą czystej miękkiej ściereczki.

Montaż pompki

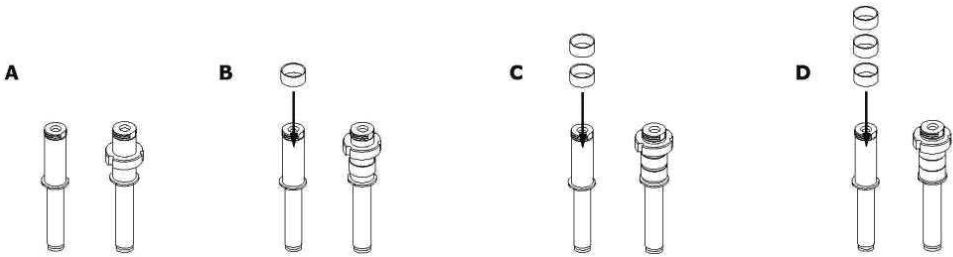


1. Po czyszczeniu pompkę należy ponownie złożyć.
2. Nakładkę rurki odprowadzającej nałożyć na rurkę odprowadzającą. Nakładkę umocować na rurce, umieszczając zacisk mocowania na zgrubieniu na końcu rurki odprowadzającej.
3. Nacisnąć przycisk guzikowy na rurkę odprowadzającą, aż przycisk zaskoczy w zgrubieniu obudowy rurki odprowadzającej.
4. Umocować pierścień uszczelniający na spodzie tłoka. Pierścień uszczelniający jest zamocowany, kiedy zaskoczy w zgrubieniu na spodzie tłoka.
5. Umocować nakładki porcjujące, jeśli są potrzebne, oraz pierścień zamykający przez przesunięcie na część gwintową tłoka tak, aby pierścień zamykający leżał naprzeciwko pierścienia uszczelniającego na spodzie tłoka.
6. Jeden z zaworów kulowych umocować tak, aby bok kuli był wpuszczony w otwór wierzchniej strony tłoka.
7. Teraz umocować spód rurki odprowadzającej na gwincie wierzchniej strony tłoka, tak aby zawór kulowy pozostał na miejscu na wierzchu tłoka. Przekręcić rurkę odprowadzającą zgodnie z ruchem wskazówek zegara, aż będzie przymocowana do jednostki pompy.



8. Następnie przymocować drugi zawór kulowy tak, żeby bok kuli był wpuszczony w otwór we wnętrzu złączki.
9. Nałożyć spód obudowy pompki z bolcami na złączkę tak, żeby zawór kulowy pozostał na miejscu we wnętrzu złączki. Lekko nacisnąć zawór kulowy i wkręcić obudowę pompki w złączkę, aż bolce zaskoczą w szczeliny złączki.
10. Włożyć sprężyny w obudowę pompki.
11. Zamocować pokrywę na obudowie pompki, kierując duży otwór w pokrywie tak, żeby był podparty na zgrubieniu gwintu jednostki obudowy pompki.
12. Umocować jednostkę tłoka w jednostce obudowy pompki. Nacisnąć pompkę i obracać ją tak długo, aż spłaszczenia na tłoku znajdą się w jednej pozycji ze spłaszczeniami w cylindrze pompki.
13. Aby umocować pierścień zamykający na gwincie cylindra pompki, należy nim obracać w kierunku zgodnym z ruchem wskazówek zegara, trzymając pompkę wciśniętą.
14. Kiedy rurka zasysająca jest załączona, należy ją umocować na spodzie złączki. Rurkę zasysającą można dociąć nożyczkami na odpowiednią wysokość.

Porcjowanie



Po czyszczeniu i podczas montażu dozownika należy określić ilość produktu, która ma być wydawana przy każdym uruchomieniu pompki. Za pomocą wkładek porcjujących, które są dostarczane razem z dozownikiem, użytkownik ma możliwość zmiany wielkości wydawanych porcji.

1. ZAINSTALOWAĆ potrzebną ilość wkładek porcjujących na gwint rurki pompki, aby ustawić PORCJOWANIE. Każda zainstalowana wkładka porcjująca redukuje wydawaną przy podniesieniu się pompki ilość produktu o ok. 7,5 grama.

Potrzebna ilość produktu / podniesienie pompki	Ilość potrzebnych wkładek porcjujących	Rysunek
30 gr	0	A
22,5 gr	1	B
14 gr	2	C
7,5 gr	3	D

2. Zmontować kompletnie dozownik. **Zob. „Montaż pompki”.**
3. **TEST PORCJOWANIA.** Nałożyć pompkę na pojemnik z produktem i uruchomić pompkę kilkakrotnie, aż produkt wydawany przy każdym podniesieniu pompki nie będzie już zawierał pęcherzyków. Następnie zmierzyć ilość produktu, która zostaje wydana przy każdym podniesieniu pompki z rurki odprowadzającej, aby się upewnić, że porcjowanie jest zadowalające.

Postępowanie w przypadku usterek

Możliwe usterki:

- Dozownik nie wydaje lub wydaje mało produktu.
- Produkt wydostaje się przy pierścieniu zamykającym.
- Nierównomierne porcjowanie.
- Tłok pompki nie wraca po wydaniu produktu do punktu wyjścia.
- Produkt jest zbyt gęsty do dozowania.
- Dozownik przecieka.

Możliwości rozwiązania:

- Sprawdzić zawory kulowe, pierścienie uszczelniające i sprężyny. Wymienić te części , jeśli jest to konieczne.
- Upewnić się, że zawory kulowe zostały właściwie zainstalowane. Kule muszą wskazywać na dół, podczas gdy spłaszczenie zaworu skierowane jest do góry.
- Podczas montażu należy zwrócić uwagę, aby pompkę i sprężynę naciskać na dół, wyrównując spłaszczenie tłoka ze spłaszczeniem cylindra pompki. Naciągnąć pierścień zamykający, trzymając wciśniętą pompkę.
- Zainstalować odpowiednią nakładkę rurki odprowadzającej, w zależności od wydawanego produktu.
- Wyczyścić pompkę.

Bartscher GmbH
Franz-Kleine-Straße 28
D-33154 Salzkotten
Niemcy

Tel.: +49 (0) 5258 971-0
Faks: +49 (0) 5258 971-120