

BW10 - BW20



A203112 - A203113

Bartscher GmbH
Franz-Kleine-Str. 28
D-33154 Salzkotten
Německo

tel. +49 5258 971-0
fax: +49 5258 971-120
Servisní infolinka: +49 5258 971-197
www.bartscher.com



Verze: 1.0

Datum vyhotovení: 2024-06-18

Originální návod k obsluze

1	Bezpečnost.....	2
1.1	Vysvětlení výstražných vět.....	2
1.2	Bezpečnostní pokyny.....	3
1.3	Používání v souladu s určením.....	6
1.4	Používání v rozporu s určením.....	6
2	Všeobecné informace.....	7
2.1	Odpovědnost a záruka.....	7
2.2	Ochrana autorských práv.....	7
2.3	Prohlášení o shodě.....	7
3	Přeprava, obal a skladování.....	8
3.1	Kontrola dodávky.....	8
3.2	Obal.....	8
3.3	Skladování.....	8
4	Technická specifikace.....	9
4.1	Technická specifikace.....	9
4.2	Funkce zařízení.....	10
4.3	Přehled podsestav zařízení.....	11
5	Instalace a obsluha.....	13
5.1	Instalace.....	13
5.2	Obsluha.....	14
6	Čištění.....	17
6.1	Bezpečnostní pokyny pro čištění.....	17
6.2	Čištění.....	18
7	Recyklace.....	18



Před uvedením do provozu si přečtěte návod k obsluze a pak jej uschovejte v blízkosti zařízení!

Tento návod k obsluze popisuje instalaci, provoz a údržbu zařízení a představuje důležitý zdroj informací a odkazů. Znalost všech pokynů týkajících se bezpečnosti a obsluhy uvedených v tomto návodu je podmínkou pro bezpečné a správné používání zařízení. Kromě toho platí předpisy pro prevenci úrazů, bezpečnostní předpisy a právní předpisy platné v oblasti použití zařízení.

Před zahájením práce se zařízením, a zejména před jeho uvedením do provozu, si přečtěte tento návod k obsluze, abyste předešli zranění osob a materiálním škodám. Nesprávné používání může způsobit poškození.

Tento návod k obsluze je nedílnou součástí výrobku a musí být neustále uchováván v bezprostřední blízkosti zařízení. Pokud zařízení předáte jiné osobě, nutně předejte tento návod k obsluze.

1 Bezpečnost

Zařízení bylo vyrobeno podle současných technických pravidel. Toto zařízení však může být nebezpečné, pokud se používá nesprávně nebo v rozporu s určením. Všechny osoby, které používají zařízení, musí dodržovat pokyny uvedené v návodu k obsluze a dodržovat bezpečnostní pokyny.

1.1 Vysvětlení výstražných vět

Důležité bezpečnostní pokyny a varování v tomto návodu k obsluze jsou uvedeny jako klíčové výstražné věty. Tyto pokyny bezpodmínečně dodržujte, abyste zabránili úrazům, nehodám a škodám na majetku.



NEBEZPEČÍ!

Výstražné slovo **NEBEZPEČÍ** upozorňuje na nebezpečí, která budou mít za následek smrt nebo vážný úraz, pokud se jim nevyhnete.



VAROVÁNÍ!

Výstražné slovo **VAROVÁNÍ** upozorňuje na nebezpečí, která budou mít za následek středně těžká nebo těžká zranění nebo smrt, pokud se jim nevyhnete.



UPOZORNĚNÍ!

Výstražné slovo **UPOZORNĚNÍ** upozorňuje na nebezpečí, která mohou mít za následek lehké až těžké zranění nebo smrt, pokud se jim nevyhnete.

POZOR!

Výstražné slovo **POZOR** znamená možné škody na majetku, ke kterým může dojít v případě nedodržování bezpečnostních pokynů.

OZNÁMENÍ!

Symbol **OZNÁMENÍ** seznamuje uživatele s dalšími informacemi a pokyny ohledně používání zařízení.

CZ

1.2 Bezpečnostní pokyny

Elektrický proud

- Příliš vysoké síťové napětí nebo nesprávná instalace mohou způsobit úraz elektrickým proudem.
- Zařízení připojte pouze tehdy, když údaje na typovém štítku odpovídají síťovému napětí.
- Abyste zabránili elektrickému zkratu, udržujte zařízení v suchu.
- Pokud dojde k poruše během provozu, okamžitě odpojte zařízení od elektrického napájení.
- Nedotýkejte se zástrčky zařízení mokřýma rukama.
- Nikdy se nedotýkejte zařízení, pokud spadlo do vody. Ihned odpojte zařízení od elektrického napájení.
- Veškeré opravy a otevírání krytu mohou provádět pouze odborníci a specializované servisy.
- Zařízení nepřenášejte za napájecí kabel.

- Napájecí kabel nevystavujte zdrojům tepla a ostrým hranám.
- Napájecí kabel neohýbejte, nemačkejte a nezavazujte.
- Napájecí kabel vždy zcela rozviňte.
- Nikdy nestavějte zařízení nebo jiné předměty na napájecí kabel.
- Chcete-li odpojit zařízení od elektrického napájení, vždy uchopte zástrčku.
- Síťový kabel pravidelně kontrolujte z hlediska poškození. Zařízení nepoužívejte s poškozeným síťovým kabelem. Pokud je kabel poškozen, pak aby se zabránilo nebezpečí, dejte jej vyměnit kvalifikovanému elektrikáři nebo servisu.

Hořlavé materiály

- Zařízení nikdy nevystavujte vysokým teplotám, jako např. sporák, trouba, otevřený plamen, topné zařízení atp.
- Zařízení čistěte pravidelně, abyste předešli nebezpečí požáru.
- Zařízení nezakrývejte např. hliníkovou fólií nebo utěrkami.
- Zařízení používejte pouze s dodanými materiály a příslušným nastavením teploty. Materiály, potraviny a zbytky potravin v zařízení se mohou vznítit.
- Zařízení nikdy nepoužívejte v blízkosti hořlavých, lehce zápalných látek, např. benzin, líh, alkohol. Vysoká teplota způsobuje odpaření těchto materiálů a v následku styku se zdroji vznícení může dojít k vyhoření.
- V případě požáru odpojte zařízení od zdroje napájení před provedením vhodných protipožárních opatření. Pokud je zařízení připojeno k elektrické síti, nikdy oheň nehaste vodou. Po uhašení zajistěte dostatečný přísun čerstvého vzduchu.

Horké povrchy

- Povrchy zařízení se během provozu zahřívají. Existuje nebezpečí popálení. Také po vypnutí se udržuje vysoká teplota.
- Nedotýkejte se horkých povrchů zařízení. Používejte dostupné ovládací prvky a úchyty.
- Zařízení čistěte a přenášejte pouze po úplném vychladnutí.
- Na horké povrchy nelijte studenou vodu ani hořlavé kapaliny.

Obsluhující personál

- Zařízení může obsluhovat pouze kvalifikovaný a zaškolený odborný personál.
- Toto zařízení nesmí obsluhovat osoby (včetně dětí) s omezenými fyzickými, smyslovými nebo duševními schopnostmi a osoby s omezenými zkušenostmi a/nebo omezenými znalostmi.
- Děti mějte pod dohledem, abyste měli jistotu, že si nehrají se zařízením ani jej nezapínají.

Provoz pouze pod dohledem

- Zařízení používejte pouze pod dohledem.
- Vždy zůstávejte v bezprostřední blízkosti zařízení.

Nesprávné používání

- Nesprávné nebo zakázané používání může poškodit zařízení.
- Zařízení používejte pouze tehdy, když jeho technický stav umožňuje bezpečnou práci.
- Zařízení používejte pouze tehdy, když jsou všechny přípojky provedeny v souladu s předpisy.
- Zařízení používejte pouze v čistém stavu.
- Používejte pouze originální náhradní díly. Nikdy neprovádějte sami žádné opravy zařízení.
- Na zařízení neprovádějte žádné změny nebo úpravy.

1.3 Používání v souladu s určením

Jakékoli použití zařízení nad rámec následujícího určeného použití a/nebo jiného použití je zakázáno a považuje se za používání v rozporu s určením.

Následující použití je v souladu s určením:

- Udržování pečiva v teple.

1.4 Používání v rozporu s určením

Používání v rozporu s určením může vést ke zranění osob a materiálním škodám způsobeným nebezpečným elektrickým napětím, požárem a vysokými teplotami. Pomocí zařízení provádějte pouze práce, které jsou popsány v tomto návodu.

Následující použití je v rozporu s určením:

- Ohřívání hořlavých, zdraví škodlivých, snadno prchavých nebo podobných tekutin a látek.

2 Všeobecné informace

2.1 Odpovědnost a záruka

Všechny informace a pokyny uvedené v tomto návodu k obsluze byly sestaveny se zohledněním platných předpisů, aktuálního stavu techniky a také našich dlouholetých znalostí a zkušeností. Při objednání speciálních modelů nebo dodatečných možností a při použití nejnovějších technických znalostí se může dodané zařízení za určitých okolností lišit od popsaných vysvětlivek a výkresů uvedených v tomto návodu k obsluze.

Výrobce nenese žádnou odpovědnost za škody a závady vyplývající z:

- nedodržování pokynů,
- používání v rozporu s určením,
- provádění technických změn uživatelem,
- používání neschválených náhradních dílů.

Vyhrazujeme si právo provádět technické změny výrobku jako součást zlepšení použitelnosti a dalšího vývoje.

2.2 Ochrana autorských práv

Návod k obsluze a v něm uvedené obsah, obrázky, fotografie a další ilustrace jsou chráněny autorským právem. Bez získání písemného souhlasu výrobce je zakázáno kopírovat obsah návodu k obsluze v jakékoli formě a jakýmkoli způsobem (včetně částí) a využívat a/nebo poskytovat jeho obsah třetím osobám. Porušení výše uvedeného bude mít za následek povinnost náhrady škody. Další nároky jsou vyhrazeny.

2.3 Prohlášení o shodě

Zařízení vyhovuje platným normám a směrnicím Evropské unie. Potvrzuje to ES prohlášení o shodě. Bude-li třeba, rádi vám zašleme odpovídající prohlášení o shodě.

3 Přeprava, obal a skladování

3.1 Kontrola dodávky

Po dodání zásilky ihned zkontrolujte, zda je zařízení kompletní a zda nebylo poškozeno během přepravy. V případě zjištění viditelného poškození při přepravě odmítněte převzít zařízení nebo jej převezměte s výhradou. Na přepravním dokladu / dodacím listu kurýrní firmy popište poškození a podejte reklamaci. Skryté vady nahlaste ihned po jejich zjištění, protože odškodnění lze uplatnit pouze v rámci platných lhůt pro podání reklamace.

Pokud chybí součásti nebo příslušenství, kontaktujte prosím náš klientský servis.

3.2 Obal

Nevyhadzujte kartonovou krabici. Můžete ji potřebovat pro úschovu zařízení, při stěhování nebo pro zaslání zařízení do našeho servisního střediska v případě poškození.

Obal a jednotlivé komponenty jsou vyrobeny z recyklovatelných materiálů. Jsou to zejména plastové fólie a sáčky, obal z kartonu.

Při likvidaci obalu dodržujte předpisy platné vdané zemi. Obalový materiál vhodný pro opětovné využití odevzdejte k recyklaci.

3.3 Skladování

Obal nechte zavřený do okamžiku instalace zařízení a při uchovávání dodržujte vnější označení znázorňující způsob postavení a skladování. Obal uchovávejte v následujících podmínkách:

- v uzavřených místnostech
- v suchém a bezprašném prostředí
- mimo dosah agresivních přípravků
- na místě chráněném proti slunečnímu záření
- na místě chráněném proti mechanickým ořesům.

Při delším skladování (déle než tři měsíce) pravidelně kontrolujte stav všech součástí a obalů. Bude-li třeba, obal vyměňte za nový.

4 Technická specifikace

4.1 Technická specifikace

Verze / vlastnosti

- Druh prosklení: prosklení dokola
- Typ police (A203113): děrovaný plech
- Police bez výškového nastavení
- Regulace teploty: plynulá
- Typ dvířek: výklopná
- Poloha dvířek: na obou stranách
- Zásobník na vodu pro zvlhčování vzduchu
- Ovládání: otočný regulátor
- Vypnutí/zapnutí
- Kontrolky: zahřívání, zap./vyp.
- Vlastnosti: ohřívání dolní úrovně

Název:	Vitrína pro udržování teploty BW10
Kat.č.:	A203112
Materiál:	CNS 18/10 plexisklo
Materiál odkládací plochy:	475 x 335
Rozměry prezentační plochy (š x h) v mm:	CNS 18/10
Počet úrovní:	1
Vnitřní výška v mm:	155
Teplotní rozsah od – do ve °C	30 - 85
Počet dveří:	2
Napětí/příkon:	0,25 kW 220-240 V 50/60 Hz
Rozměry (š x h x v) v mm:	500 x 385 x 280
Hmotnost v kg:	10,4

Název:	Vitrína pro udržování teploty BW20
Kat.č.:	A203113
Materiál:	CNS 18/10 plexisklo
Materiál odkládací plochy:	475 x 335
Rozměry prezentační plochy (š x h) v mm:	CNS 18/10
Počet úrovní:	2
Rozměry police (š x h) v mm:	475 x 335
Vnitřní výška, dolní v mm:	150
Vnitřní výška, horní v mm:	150
Teplotní rozsah od – do ve °C	30 - 85
Počet dveří:	4
Napětí/příkon:	0,25 kW 220-240 V 50/60 Hz
Rozměry (š x h x v) v mm:	500 x 385 x 415
Hmotnost v kg:	13,2

Technické změny vyhrazeny!

4.2 Funkce zařízení

Vitrína pro udržování teploty je navržena tak, aby udržovala pečivo na nastavené teplotě a zvlhčovala je díky zásobníku na vodu pro zvlhčování vzduchu.

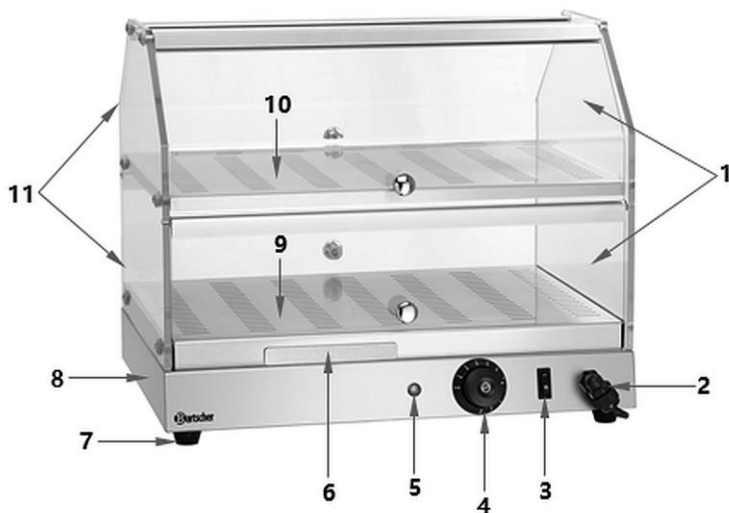
Teplý a vlhký vzduch zajistí, že pečivo zůstane teplé a měkké – jako čerstvé vytažené z pece – i po mnoha hodinách skladování. Dvojitá výklopná dvířka, přední i zadní, usnadňují vyjímání a vkládání z obou stran.

4.3 Přehled podsestav zařízení



Obr. 1

- | | |
|---|--|
| 1. Výklopná dvířka s rukojetí na straně obsluhy | 2. Propojovací kabel |
| 3. Vypínač s integrovanou kontrolkou napájení (červená) | 4. Regulátor teploty |
| 5. Kontrolka zahřívání (zelená) | 6. Zásobník na vodu pro zvlhčování vzduchu |
| 7. Nožičky (4x) | 8. Plášť |
| 9. Spodní expoziční plocha | 10. Výklopná dvířka s rukojetí na straně zákazníka |



Obr. 2

- CZ**
- | | |
|---|--|
| 1. Výklopná dvířka s rukojetí na straně obsluhy (2x) | 2. Propojovací kabel |
| 3. Vypínač s integrovanou kontrolkou napájení (červená) | 4. Regulátor teploty |
| 5. Kontrolka zahřívání (zelená) | 6. Zásobník na vodu pro zvlhčování vzduchu |
| 7. Nožičky (4x) | 8. Plášť |
| 9. Spodní expoziční plocha | 10. Police |
| 11. Výklopná dvířka s rukojetí na straně zákazníka | |

5 Instalace a obsluha

5.1 Instalace

Vybalení / instalace

- Zařízení vybalte a odstraňte veškerý obalový materiál a také přepravní pojistky.



UPOZORNĚNÍ!

Nebezpečí udušení!

Znemožněte dětem přístup k obalovým materiálům, jako jsou plastové sáčky a polystyrenové prvky.

- Bude-li třeba, odstraňte ze zařízení ochrannou fólii. Ochrannou fólii stahujte pomalu, aby nezůstaly zbytky lepidla. Případné zbytky lepidla odstraňte vhodným rozpouštědlem.
- Dávejte pozor, abyste nepoškodili typový štítek a výstražné pokyny na zařízení.
- Zařízení **nikdy** neumísťujte do vlhkých nebo mokřých prostor.
- Zařízení postavte tak, aby zástrčka byla snadno přístupná, bude-li třeba rychle odpojit zařízení.
- Zařízení postavte na povrch s následujícími vlastnostmi:
 - rovný, dostatečně nosný, vodotěsný, suchý a žáruvzdorný
 - dostatečně velký, aby bylo možné bez překážek obsluhovat zařízení
 - snadno přístupný
 - s dobrou cirkulací vzduchu.
- Dodržujte minimální vzdálenost 20 cm od hořlavých stěn a předmětů.

Připojení k elektrickému proudu

- Zkontrolujte, zda technické parametry zařízení (viz typový štítek) odpovídají parametrům místní elektrické sítě.
- Zařízení připojte do samostatné, dostatečně zabezpečené zásuvky s ochranným kolíkem. Zařízení nepřipojujte k vícenásobné zásuvce.
- Napájecí kabel položte tak, aby nikdo nemohl na něho stoupnout nebo o něj zakopnout.

5.2 Obsluha



VAROVÁNÍ!

Nebezpečí opaření!

Během provozu se kryt, skla a police silně zahřívají a zůstávají horké ještě nějakou dobu po vypnutí.

Nedotýkejte se horkých částí zařízení během provozu nebo ihned po vypnutí.

K otevření výklopných dvířek použijte k tomu určené rukojeti.

K vyjímání pečiva používejte vhodné příslušenství (kleště, vidličky atd.).

Před použitím

1. Zařízení před prvním použitím vyčistěte podle pokynů uvedených v kapitole 6 „Čištění“.
2. Zařízení důkladně osušte.



Obr. 3

TIP!

Nalijte pouze tolik vody, aby se nepřelila.

Sledujte hladinu vody v zásobníku na vodu a v případě potřeby vodu doplňte.

CZ

Zapnutí zařízení

1. Zařízení připojte do vhodné samostatné zásuvky.
 2. Zapněte zařízení pomocí vypínače, přepnutím do polohy „I“.
- Rozsvítí se červená kontrolka napájení ve vypínači.

3. Nastavte požadovanou teplotu pro dané potraviny.

Teplotu lze pomocí regulátoru teploty plynule nastavit v rozsahu 30 °C do 85 °C.

Zelená kontrolka zahřívání se rozsvítí a zůstane svítit, dokud nebude dosaženo nastavené teploty. Po dosažení teploty tato kontrolka zhasne.

Při poklesu teploty v ohřívací vitríně se tato kontrolka opět rozsvítí a zařízení se opět zahřeje na nastavenou teplotu.

Udržování pečiva v teple.



Obr. 4

CZ

4. Otevřete výklopná dvířka na straně obsluhy.
5. Potřebné pečivo umístěte na expoziční plochu nebo na polici zařízení.
6. Zavřete výklopná dvířka vitríny udržující teplo.

Pečivo bude udržováno teplé na nastavenou teplotu po požadovanou dobu.

Přední i zadní výklopná dvířka vitríny udržující teplo lze otevřít pomocí rukojetí pro vkládání nebo vyjímání pečiva.

7. Pečivo podávejte podle potřeby.
8. Zavřete výklopná dvířka, abyste snížili ztráty teplého vzduchu ve vitrině udržující teplo.

TIP!

Pokud mají být v zařízení ohřívány na vyšší teploty jiné potraviny než pečivo (např. zelenina), je nutné ze zařízení vyjmout misku na vodu a spodní expoziční plochu.

Umístěte požadované nádoby do příslušných GN plechů přímo na dno ohřívací vitríny.

Vypínání zařízení

1. Pokud se zařízení již nepoužívá, vyndejte z něj všechny pokrmy.
2. Otočte regulátor teploty na „0“ (VYP.).
3. Vypněte zařízení pomocí vypínače, přepnutím do polohy „0“.
4. Zařízení odpojte od elektrického napájení (vytáhněte zástrčku ze zásuvky!).

6 Čištění

6.1 Bezpečnostní pokyny pro čištění

- Před čištěním odpojte zařízení od elektrického napájení.
- Zařízení nechte úplně vychladnout.
- Dávejte pozor, aby do zařízení nepronikla voda. Při čištění neponořujte zařízení do vody nebo jiných tekutin. K čištění zařízení nepoužívejte proud vody pod tlakem.
- K čištění zařízení nepoužívejte žádné špičaté nebo kovové předměty (nůž, vidličku atp.). Ostré předměty mohou poškodit zařízení a při styku s vodivými částmi může dojít k úrazu elektrickým proudem.
- K čištění nepoužívejte žádné abrazivní prostředky obsahující rozpouštědla nebo louhy. Mohou poškodit povrch.

6.2 Čištění

1. Zařízení čistíte pravidelně na konci pracovního dne, a bude-li třeba, také častěji, nebo pokud zařízení nebudete delší dobu používat.
2. Ze zařízení vyjměte všechny pokrmy.
3. Spodní expoziční plochu a polici důkladně omyjte teplou vodou a měkkým hadříkem. V případě potřeby použijte jemný čisticí prostředek.

TIP!

Spodní plochu displeje a polici lze ze zařízení vyjmout a vyčistit.

4. Otřete je čistým hadříkem, abyste zcela odstranili zbytky čisticího prostředku.
5. Vyjměte zásobník na vodu ze zařízení. Vyčistěte jej teplou vodou, jemným čisticím prostředkem a měkkým hadříkem nebo houbou.
6. Plášť zařízení, boční skla a také výklopná dvířka otřete uvnitř i vně měkkým, vlhkým hadříkem. Opláchněte čistou vodou.
7. Nakonec vyčištěné povrchy důkladně osušte.
8. Zařízení by se mělo pravidelně čistit zevnitř použitím čisticího dezinfekčního prostředku pro styk s potravinami. Dodržujte pokyny výrobce prostředku.

CZ

7 Recyklace

Elektrická zařízení



Elektrická zařízení jsou označena tímto symbolem. Elektrická zařízení se musí recyklovat a likvidovat řádně a způsobem šetrným k životnímu prostředí. Elektrická zařízení nevyhazujte společně s domácím odpadem. Zařízení odpojte od elektrického napájení a od zařízení uřízněte napájecí kabel.

Elektrická zařízení odevzdávejte na určená sběrná místa.