

400E-G - 600E-G - 600E-GR



115308 - 115309 - 115320

Bartscher GmbH
Franz-Kleine-Str. 28
D-33154 Salzkotten
Allemagne

tél. +49 5258 971-0
fax : +49 5258 971-120
Hotline technique : +49 5258 971-197
www.bartscher.com



Version: 1.0

Date de création : 2024-04-22

Manuel d'utilisation original

| | | |
|-----|---|----|
| 1 | Sécurité | 2 |
| 1.1 | Explication des avertissements | 2 |
| 1.2 | Consignes de sécurité | 3 |
| 1.3 | Utilisation conforme à l'usage | 6 |
| 1.4 | Utilisation non conforme à l'usage | 6 |
| 2 | Généralités | 7 |
| 2.1 | Responsabilité et garantie | 7 |
| 2.2 | Protection des droits d'auteur | 7 |
| 2.3 | Déclaration de conformité | 7 |
| 3 | Transport, emballage et stockage | 8 |
| 3.1 | Inspection suite au transport | 8 |
| 3.2 | Emballage | 8 |
| 3.3 | Stockage | 8 |
| 4 | Paramètres techniques | 9 |
| 4.1 | Indications techniques | 9 |
| 4.2 | Fonctions de l'appareil | 11 |
| 4.3 | Éléments de l'appareil | 12 |
| 5 | Mode de installaton | 13 |
| 5.1 | Installation | 13 |
| 5.2 | Déballage et installation | 13 |
| 5.3 | Raccordement électrique | 14 |
| 6 | Mode d'emploi | 15 |
| 6.1 | Utilisation | 16 |
| 7 | Nettoyage et maintenance | 19 |
| 7.1 | Consignes de sécurité pour le nettoyage | 19 |
| 7.2 | Nettoyage | 19 |
| 7.3 | Maintenance | 20 |
| 8 | Défaillances possibles | 21 |
| 9 | Élimination des déchets | 22 |



Avant d'utiliser l'appareil, lire attentivement la notice et la conserver en un lieu facilement accessible !

La présente notice d'utilisation décrit l'installation, la manipulation et la maintenance de l'appareil, elle est une source d'informations importante et un ouvrage de référence. La connaissance de toutes les consignes de sécurité et d'utilisation comprises dans la présente notice est une condition indispensable pour assurer le fonctionnement correct et en toute sécurité de l'appareil. S'appliquent également les règles de prévention des accidents, les normes de sécurité au travail et la réglementation en vigueur dans le pays d'installation de l'appareil.

Avant d'utiliser l'appareil et surtout, avant de le mettre en marche, lire attentivement la présente notice d'utilisation pour éviter tout dommage ou blessure. Une utilisation incorrecte peut endommager l'appareil.

La présente notice d'utilisation fait partie intégrante du produit et doit être gardée directement à proximité de l'appareil et rester accessible à tout moment. En cas de cession de l'appareil, la présente notice d'utilisation doit être également fournie avec l'appareil.

FR

1 Sécurité

L'appareil est conçu d'après les règles techniques en vigueur. Cependant, l'appareil peut constituer une source de dangers, s'il n'est pas utilisé correctement ou conformément à son usage. Toutes les personnes qui utilisent l'appareil doivent se tenir aux indications mentionnées dans la présente notice d'utilisation et respecter les consignes de sécurité.

1.1 Explication des avertissements

Les indications importantes relatives à la sécurité ainsi que les avertissements sont désignés dans la présente notice par des mentions d'avertissement adéquates. Ces indications doivent être impérativement respectées, pour éviter les accidents, les blessures et les dommages matériels.



DANGER !

La mention d'avertissement **DANGER** avertit contre les risques qui peuvent entraîner des blessures graves ou la mort, s'ils ne sont pas évités.



AVERTISSEMENT !

La mention **AVERTISSEMENT** avertit contre les risques qui peuvent entraîner des blessures graves, moyennement graves ou la mort, s'ils ne sont pas évités.



ATTENTION !

La mention **ATTENTION** avertit contre les risques qui peuvent entraîner des blessures légères ou moyennes, s'ils ne sont pas évités.

ATTENTION !

La mention **ATTENTION** indique un éventuel dommage matériel lié au non-respect des consignes de sécurité.

REMARQUE !

Le symbole **REMARQUE** indique à l'utilisateur les informations et les consignes relatives à l'utilisation de l'appareil.

FR

1.2 Consignes de sécurité

Courant électrique

- Une tension de secteur trop élevée ou une installation incorrecte peuvent entraîner un risque de choc électrique.
- L'appareil peut être branché à l'électricité uniquement si les données sur la plaque signalétique correspondent à la tension de secteur.
- Pour éviter les courts-circuits, ne pas mouiller l'appareil.
- Si des défaillances apparaissent lors du fonctionnement de l'appareil, le débrancher immédiatement de l'alimentation électrique.
- Ne pas toucher la fiche avec les mains mouillées.
- Ne jamais saisir l'appareil, s'il tombe dans l'eau. Débrancher immédiatement l'appareil de l'alimentation électrique.
- Toute réparation ou ouverture du boîtier de l'appareil doit être réalisée par un personnel spécialisé et un service agréé.
- Ne pas déplacer l'appareil en le tenant par le câble.

- Éviter tout contact du câble de raccordement avec des sources de chaleur et des éléments pointus et tranchants.
- Ne pas plier, serrer ou nouer le câble de raccordement.
- Dérouler complètement le câble de raccordement.
- Ne jamais placer l'appareil ou tout autre objet sur le câble de raccordement.
- Pour débrancher l'appareil de l'alimentation électrique, toujours tirer par la fiche.
- Ne pas utiliser l'appareil si le câble d'alimentation est endommagé. Si le câble d'alimentation est endommagé, le faire remplacer par le service d'entretien ou un électricien qualifié, afin d'éviter les risques.

Matières inflammables

- Ne jamais exposer l'appareil à des températures élevées comme les cuisinières, les fours, la flamme nue, les appareils de maintien de la chaleur, etc.
- Nettoyer régulièrement l'appareil pour éviter tout risque d'incendie.
- Ne pas couvrir l'appareil avec p.ex. du papier aluminium ou des serviettes.
- Utiliser l'appareil uniquement avec les matières y destinées et en réglant les températures sur des valeurs adéquates. Les matières, les produits alimentaires et les restes de nourriture dans l'appareil peuvent s'allumer.
- Ne jamais utiliser l'appareil à proximité des produits inflammables comme l'essence ou l'alcool. Les températures élevées entraîne l'évaporation de ces produits et suite au contact avec des sources d'inflammation, cela peut conduire à une explosion.
- En cas d'incendie, avant de procéder à l'extinction du feu, débrancher l'appareil de l'alimentation électrique. Ne jamais utiliser de l'eau pour éteindre les flammes, si l'appareil est branché à l'alimentation électrique. Une fois le feu éteint, assurer une arrivée d'air frais suffisante.

Surfaces chaudes

- Lors du fonctionnement de l'appareil, ses surfaces deviennent chaudes. Il existe un risque de brûlures. La température élevée se maintient encore après l'arrêt de l'appareil.
- Ne toucher aucune surface chaude de l'appareil. Utiliser les éléments et les poignées de service prévus à cet effet.
- Transporter et nettoyer l'appareil une fois complètement refroidi.
- Ne pas asperger les surfaces chaudes d'eau froide ou de liquides inflammables.

Utilisation uniquement sous surveillance

- Utiliser l'appareil uniquement sous surveillance.
- Toujours rester à proximité de l'appareil.

Personnel utilisant l'équipement

- L'appareil peut être utilisé uniquement par un personnel spécialisé qualifié et formé.
- Le présent appareil ne peut pas être utilisé par des personnes (y compris des enfants) aux capacités physiques, sensorielles ou mentales réduites et des personnes ayant l'expérience et/ou les connaissances insuffisantes.
- Surveiller les enfants afin d'éviter qu'ils jouent avec l'appareil ou qu'ils le mettent en marche.

Utilisation incorrecte et non conforme

- L'utilisation non conforme à l'usage et non autorisée peut endommager l'appareil.
- N'utiliser l'appareil que lorsque celui-ci est en parfait état de fonctionnement assurant une utilisation en toute sécurité.
- N'utiliser l'appareil que lorsque les raccordements sont en parfait état de fonctionnement assurant une utilisation en toute sécurité.
- N'utiliser l'appareil que lorsqu'il est propre.
- Utiliser uniquement les pièces de rechange d'origine. L'utilisateur n'est pas autorisé à réparer seul l'appareil.
- L'appareil ne doit être ni modifié ni transformé.

1.3 Utilisation conforme à l'usage

Toute autre utilisation que celle indiquée et/ou toute utilisation différente de l'appareil est interdite et considérée comme non conforme à l'usage.

L'utilisation suivante est conforme à l'usage :

- Grillade de la viande, du poisson et des légumes.

1.4 Utilisation non conforme à l'usage

Une utilisation non conforme à l'usage peut entraîner des blessures ou des dommages matériels dus à une tension électrique dangereuse, au feu ou aux températures élevées. L'appareil peut être utilisé uniquement aux fins décrites dans la présente notice d'utilisation.

L'utilisation suivante est non conforme à l'usage :

- Grillade de produits alimentaires inadaptés.

2 Généralités

2.1 Responsabilité et garantie

Toutes les informations et consignes contenues dans la présente notice d'utilisation ont été réunies en tenant compte des prescriptions en vigueur, du niveau actuel de développement technique ainsi que de nos connaissances et expériences de plusieurs années. Le contenu effectif de la livraison peut, dans certaines circonstances, différer des explications décrites ici et des nombreuses représentations graphiques pour les modèles spéciaux, lorsque vous bénéficiez d'options de commande supplémentaires, ou liées aux dernières modifications techniques. Le fabricant ne peut être tenu responsable pour les dommages ou défaillances dus:

- au non-respect des consignes,
- à une utilisation non conforme à l'usage,
- aux modifications techniques effectuées par l'utilisateur,
- à l'utilisation de pièces de rechange non approuvées.

Nous nous réservons le droit d'introduire des modifications techniques dans le produit, qui améliorent les caractéristiques d'utilisation de l'appareil.

2.2 Protection des droits d'auteur

La notice d'utilisation et les textes, les dessins, les figures et les autres représentations qui y sont contenus sont protégés par la loi sur les droits d'auteur. Les reproductions de tous types et de toutes formes (même partielles) ainsi que l'exploitation et/ou la transmission du contenu à des tiers ne sont pas autorisées sans l'autorisation écrite du fabricant. Le non-respect de la disposition ci-dessus entraîne une obligation d'indemnisation. Les autres droits demeurent réservés.

2.3 Déclaration de conformité

L'appareil est conforme aux normes et aux Directives européennes en vigueur. Ce qui est confirmé par la Déclaration de conformité CE. Sur demande, nous pouvons vous envoyer la Déclaration de conformité du produit donné.

3 Transport, emballage et stockage

3.1 Inspection suite au transport

Vérifier l'intégralité et l'absence de dommages dus au transport dès la réception du produit. Si des dommages dus au transport sont constatés, refuser la réception du produit ou accepter la réception sous conditions. Indiquer sur les documents de transport/la lettre de voiture de la société de transport les dommages constatés et déposer une réclamation. Les dommages cachés doivent être signalés immédiatement après leur constatation, car les demandes de dédommagement doivent être déposées dans les délais de réclamation.

Si des pièces ou des accessoires manquent, contacter notre service après-vente.

3.2 Emballage

Ne pas jeter le carton d'emballage de l'appareil. Il peut s'avérer utile pour stocker l'appareil, lors d'un déménagement ou lorsque vous devez envoyer l'appareil à notre service après-vente en cas d'éventuels dommages.

Toutes les parties de l'emballage sont faites à partir de matériaux recyclables. Ce sont des films et des sacs en plastique, des emballages en carton.

Pour l'élimination de l'emballage, respecter les consignes en vigueur dans votre pays. Réintroduire les matériaux d'emballage récupérables dans le circuit de recyclage.

3.3 Stockage

L'emballage doit rester fermé jusqu'au moment de l'installation de l'appareil. Lors du stockage, suivre les indications, marquées à l'extérieur, relatives au positionnement et au stockage. Stocker l'emballage dans les conditions suivantes :

- dans des locaux fermés
- dans un endroit sec et sans poussière
- à l'abri des produits agressifs
- à l'abri du soleil
- à l'abri des chocs mécaniques.

En cas de stockage prolongé (plus de trois mois), contrôler régulièrement l'état général de tous les éléments et de l'emballage. En cas de besoin, remplacer l'emballage par un nouveau.

4 Paramètres techniques

4.1 Indications techniques

Version / Propriétés 115308 / 115309/ 115320

- Série : 650
- Type : appareil de table
- Mode de fonctionnement : électrique
- Raccord d'appareil : 3 NAC
- Zones chauffantes commutables séparément
- Thermostat de sécurité
- Bac collecteur de graisse
- Protection anti-éclaboussure
- Témoin lumineux : réchauffement
- L'appareil comprend : 1 Racloir de nettoyage

| | |
|--|--------------------------------|
| Nom : | Plaque grill 650 400E-G |
| Numéro d'article : | 115308 |
| Matériau : | CNS 18/10 |
| Matériau de la surface de braisage : | acier inoxydable |
| Type de surface de cuisson : | lisse, inclinée |
| Dimensions de la surface de cuisson (largeur x profondeur) en mm : | 390 x 515 |
| Nombre de zones chauffantes : | 1 |
| Plage de température de - à en °C: | 50 - 300 |
| Puissance de raccordement : | 3,9 kW 400 V 50/60 Hz |
| Dimensions (largeur x profondeur x hauteur) en mm : | 400 x 650 x 295 |
| Poids en kg : | 35,4 |

| | |
|--|--------------------------------|
| Nom : | Plaque grill 650 600E-G |
| Numéro d'article : | 115309 |
| Matériau : | CNS 18/10 |
| Matériau de la surface de braisage : | acier inoxydable |
| Type de surface de cuisson : | lisse, inclinée |
| Dimensions de la surface de cuisson (largeur x profondeur) en mm : | 590 x 515 |
| Nombre de zones chauffantes : | 2 |
| Plage de température de - à en °C: | 50 - 300 |
| Puissance de raccordement : | 7,8 kW 400 V 50/60 Hz |
| Dimensions (largeur x profondeur x hauteur) en mm : | 600 x 650 x 295 |
| Poids en kg : | 51,0 |

FR

| | |
|--|-----------------------------------|
| Nom : | Plaque grill 650 600E-GR |
| Numéro d'article : | 115320 |
| Matériau : | CNS 18/10 |
| Matériau de la surface de braisage : | acier inoxydable |
| Type de surface de cuisson : | 1/2 lisse, 1/2 nervurée, inclinée |
| Dimensions de la surface de cuisson (largeur x profondeur) en mm : | 590 x 515 |
| Nombre de zones chauffantes : | 2 |
| Plage de température de - à en °C: | 50 - 300 |
| Puissance de raccordement : | 7,8 kW 400 V 50/60 Hz |
| Dimensions (largeur x profondeur x hauteur) en mm : | 600 x 650 x 295 |
| Poids en kg : | 51,0 |

Nous nous réservons le droit d'introduire des modifications techniques !

Thermostat de sécurité

L'appareil dispose d'un thermostat de sécurité qui arrête l'appareil quand la température dépasse la température maximale admissible.

Pour reprendre le travail avec l'appareil, il faut réinitialiser le thermostat de sécurité. Cette opération peut être effectuée uniquement par un technicien qualifié et agréé.

4.2 Fonctions de l'appareil

La série 650 se distingue par une utilisation optimale de l'énergie, une efficacité exceptionnelle et un grand confort de nettoyage. Grâce à sa construction modulaire, il permet une facilité d'assemblage et une flexibilité d'agencement. L'appareil est entièrement fabriqué en acier inoxydable 18/10.

Les plaques de la série 650 sont conçues pour préparer des aliments directement sur la surface de travail.

4.3 Éléments de l'appareil

115309 / 115320

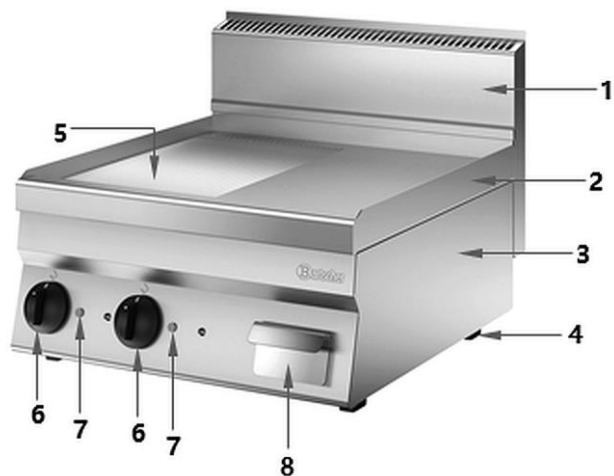
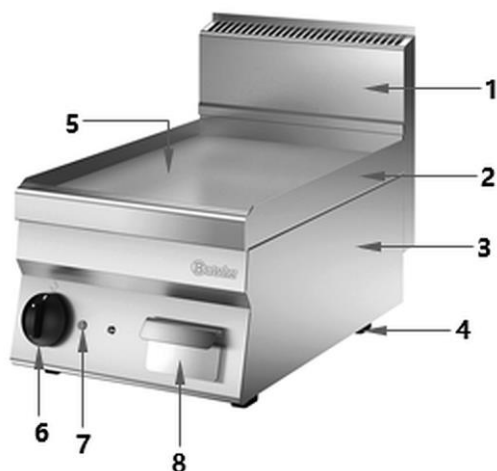


Fig. 1

FR

115308



1. Cheminée
2. Bord haut de la surface de travail
3. Corps
4. Pieds (4x)
5. Surface de braisage
6. Régulateur de température
7. Témoin de chauffe (orange)
8. Bac collecteur de graisse

Fig. 2

5 Mode de installaton

5.1 Installation



ATTENTION !

Une installation, un réglage, une utilisation, une maintenance ou une exploitation incorrects de l'appareil peuvent entraîner des dommages matériels et des blessures.

Le réglage, l'installation ainsi que les réparations peuvent être effectués uniquement par un service technique agréé et conformément aux dispositions légales en vigueur dans le pays d'installation.

INDICATION !

Le fabricant n'est pas responsable et n'accorde aucune garantie pour les dommages résultant du non-respect des règles et de l'installation incorrecte de l'appareil.

5.2 Déballage et installation

FR

- Déballez l'appareil et éliminez tous les éléments intérieurs et extérieurs de l'emballage et les protections de transport.



ATTENTION !

Risque d'étranglement !

Interdire aux enfants l'accès aux emballages tels que les sacs en plastique ou les éléments en polystyrène.

- Retirer le film de protection qui recouvre l'appareil. Le film de protection doit être retiré délicatement pour ne pas laisser des restes de colle. Supprimer les résidus de colle éventuels en utilisant un diluant.
- Veiller à ne pas endommager la plaque signalétique ni les avertissements collés sur l'appareil.
- Ne **jamais** placer l'appareil dans un environnement humide.
- Placer l'appareil de manière à assurer un accès facile à la prise permettant de débrancher rapidement l'appareil en cas de besoin.
- Placer l'appareil sur une surface avec les caractéristiques suivantes :

- plane, pouvant supporter le poids de l'appareil, résistant à l'eau, sèche et résistant aux températures élevées
 - suffisamment grande pour permettre un travail confortable avec l'appareil
 - facilement accessible
 - bien aérée.
- Assurer une distance suffisante des bords de la table. Dans le cas contraire, l'appareil pourrait basculer et tomber.
 - Ne jamais placer l'appareil directement contre les parois, les murs, les meubles ou autres objets fabriqués en matières inflammables. Assurer une distance minimale de 100 mm entre la paroi arrière de l'appareil et les objets ou murs. Assurer une distance d'au moins **600 mm** entre la surface de l'appareil et les surfaces horizontales au-dessus de l'appareil.
 - Si le maintien de cette distance minimale n'est pas possible, isoler les parois à l'aide de matériaux ininflammables (p.ex. des films réfractaires qui peuvent résister à une température d'au moins 65 °C). Respecter la réglementation en matière d'incendie.
 - L'appareil peut être installé comme appareil individuel ou combiné avec d'autres appareils d'une même chaîne de travail.

ATTENTION !

L'appareil ne convient pas pour une installation dans une armoire.


5.3 Raccordement électrique

- Vérifier si les données techniques (voir le tableau signalétique) correspondent aux données du réseau électrique local.
- L'appareil doit être branché à l'alimentation électrique par un électricien qualifié conformément aux règles internationales, nationales et locales en vigueur.
- Poser le câble de raccordement de manière à éviter tout risque d'écrasement et de trébuchement.
- Installer en amont de l'appareil, un disjoncteur multipolaire d'une puissance adaptée et avec une distance entre les contacts d'au moins 3 mm, ainsi qu'un interrupteur à courant différentiel sensible. Le courant de court-circuit maximal admissible est de 1 mA/kW.
- Utiliser un câble de raccordement flexible avec une gaine de protection en caoutchouc, de type H05RN-F au moins.

Mode d'emploi

- Raccorder le câble de raccordement à un bloc de jonctions conformément au schéma électrique joint.
- Serrer le câble de raccordement à l'aide du serre-câble.
- Sécuriser la partie du câble de raccordement se trouvant hors de l'appareil avec un tube en métal ou un tuyau rigide en plastique.

Mise à la terre et égalisation des potentiels

- Brancher l'appareil à une mise à la terre efficace. Raccorder le conducteur de mise à la terre à la broche marquée par le symbole \perp , à côté de la réglette de la borne d'entrée.
- Assembler la structure en métal du dispositif avec le dispositif de sécurité équipotentiel. Raccorder le câble à la broche marquée par le symbole  à l'arrière de l'appareil.

6 Mode d'emploi



AVERTISSEMENT !

Risque de brûlures !

Lors du fonctionnement de l'appareil, le corps de l'appareil et la surface de cuisson se chauffent fortement et restent chauds encore un certain temps.

Ne pas toucher l'appareil.

Pour manipuler l'appareil, utiliser uniquement les éléments de commande prévus à cet effet.

Utiliser des ustensiles à grillade appropriés pour déposer ou retirer les aliments de grillades.

Le bac collecteur de graisse et son contenu deviennent brûlants.

Vider le bac collecteur seulement après son refroidissement.

Risque d'incendie !

Ne jamais poser d'ustensiles de cuisine, de serviettes, de papier, etc. sur la surface de travail pendant l'utilisation de l'appareil. Ne jamais placer de récipients en plastique ou autres récipients sur la surface de travail.

Consignes pour l'utilisateur

- Lire attentivement la présente notice. Elle contient des consignes importantes concernant l'installation, l'utilisation et l'entretien de l'appareil.
- L'appareil peut être utilisé uniquement dans un état technique parfait et dans une pièce bien aérée.
- Toujours respecter strictement les consignes de sécurité suivantes:
 - Ne jamais couvrir les orifices d'aération et de vidange de l'appareil.
 - L'utilisateur peut effectuer uniquement le nettoyage quotidien de routine pour assurer un bon état de fonctionnement de l'appareil ; Prendre en compte les consignes du **chapitre « Nettoyage et maintenance »**.
 - Utiliser l'appareil uniquement pour faire griller des produits alimentaires adaptés et ne pas l'utiliser à d'autres fins. Une utilisation non conforme à l'usage peut entraîner des blessures graves ou des dommages matériels dus aux températures élevées, au feu, etc.
 - L'appareil ne doit pas fonctionner vide pendant longtemps. Réchauffer l'appareil directement avant son utilisation.
 - Ne jamais laisser l'appareil en fonctionnement sans surveillance.
 - En cas de défaillances ou de perturbations, couper l'arrivée du courant en utilisant l'interrupteur principal connecté.
 - Toute intervention sur l'appareil, y compris son montage et la maintenance, peut être réalisée uniquement par un service qualifié.
 - Après l'utilisation de l'appareil, débrancher l'alimentation électrique.

FR

6.1 Utilisation

Préparation de l'appareil

1. Avant la première utilisation, nettoyer l'appareil en suivant les consignes indiquées au point 6 « **Nettoyage** ».
2. Sécher l'appareil soigneusement.

Mode d'emploi

3. Avant la mise en service, le bac collecteur de graisse doit être placé dans le logement prévue à cet effet sous la surface de travail.
4. Fixer la protection contre les éclaboussures sur le bord de la surface de travail de l'appareil.



Fig. 3



Fig. 4

Mise en marche de l'appareil

1. Brancher l'appareil à l'alimentation électrique.
2. À l'aide de l'interrupteur principal, mettre en marche l'appareil.

CONSEIL !

Toute la surface de cuisson des appareils 115309 et 115320 est divisée en deux zones chauffantes qui sont commutables séparément à l'aide des éléments de commande correspondants.

FR

Les réglages suivants sont pour les différentes zones chauffantes :

3. À l'aide du régulateur de température, régler la température souhaitée pour la zone de cuisson choisie.

Les réglages suivants sont possibles:

| | |
|------------------|---------------------------------------|
| 0 | - Position ARRÊT |
| 50 | - Température minimale |
| 100 – 200 | - Paramètres moyens de la température |
| 300 | - Température maximale |

Le témoin orange de chauffe, qui reste allumé lors de l'opération de chauffe, s'allumera. Une fois la température requise atteinte, le témoin orange de chauffe s'éteint.

Si la température baisse, l'élément chauffant s'allume de nouveau, ce qui est signalé par le témoin orange allumé.

Préparations des plats

1. Préchauffer la zone chauffante voulue aux températures choisies pour les plats donnés.
2. Préparer les plats à griller.
3. Les poser les uns après les autres sur la surface de travail.
4. Contrôler les plats à griller durant le processus de cuisson.
5. Entre temps, retourner les plats à griller.
6. Retirer les grillades de la surface de travail à l'aide d'ustensiles de grillade appropriés (pinces, fourchette de barbecue, etc.).

ATTENTION !

Les restes de graisse/le jus de viande peuvent brûler sur la surface de travail.

Après chaque cuisson, nettoyer la surface de travail à l'aide du racloir fourni, en déplaçant la graisse et les restes brûlés vers l'orifice d'évacuation de la graisse se trouvant sur la surface de travail.

7. Lorsque le processus de cuisson est terminé et que l'appareil n'est plus utilisé, repositionner le bouton de réglage de la température en position « 0 ».
8. Éteindre l'appareil à l'aide de l'interrupteur principal, débrancher l'alimentation électrique.

Bac collecteur de graisse

Au cours de la cuisson, la graisse et les résidus s'écoulent par l'orifice d'évacuation de la graisse dans le bac collecteur de graisse.

ATTENTION !

Avant l'exploitation de l'appareil, toujours placer le bac collecteur de graisse dans l'appareil.

1. Vérifier régulièrement le bac collecteur de graisse.

AVERTISSEMENT ! Risque de brûlures !

Lors du fonctionnement de l'appareil, le bac collecteur et son contenu se chauffent fortement et restent chauds encore un certain temps après l'arrêt de l'appareil.

Manipuler le bac collecteur de graisse avec précaution. Avant de vider le bac collecteur de graisse, attendre qu'il refroidisse et que son contenu refroidisse aussi.

2. Vider le bac collecteur de graisse en fin de journée de travail et selon les besoins, entre les différents cycles de travail.

7 Nettoyage et maintenance

7.1 Consignes de sécurité pour le nettoyage

- Avant le nettoyage, débrancher l'appareil de l'alimentation électrique.
- Laisser l'appareil refroidir complètement.
- Veiller à ce que l'eau ne pénètre pas dans l'appareil. Ne jamais immerger l'appareil dans l'eau ou autres liquides, lors de son nettoyage. Ne pas utiliser de jet d'eau sous pression pour nettoyer l'appareil.
- Ne pas utiliser d'objets pointus ou en métal (couteau, fourchette, etc.) pour nettoyer l'appareil. Les objets pointus peuvent endommager l'appareil et s'ils entrent en contact avec les éléments conducteurs, ils peuvent entraîner un risque de choc électrique.
- Ne pas utiliser de produits de nettoyage abrasifs, contenant des solvants ou des agents caustiques pour nettoyer l'appareil. Ils peuvent rayer la surface.

ATTENTION !

Ne jamais placer de glaçons sur la surface de travail chaude pour nettoyer l'appareil.

FR

7.2 Nettoyage

1. Une fois le processus de grillade terminé et après refroidissement, l'appareil doit être soigneusement nettoyé.



Fig. 5

2. Éliminer les résidus de grillade de la surface de travail en les déplaçant à l'aide du racloir de nettoyage fourni vers l'ouverture de récupération de graisse et dans le bac de collecte des graisses.

3. Retirer de l'appareil la protection contre les éclaboussures et la nettoyer à l'eau tiède, à l'aide d'un chiffon doux et d'un produit nettoyant doux.
4. Enfin, nettoyer la surface de travail avec un chiffon doux avec un détergent neutre.
5. Rincer à l'eau claire plusieurs fois jusqu'à éliminer entièrement les restes du produit nettoyant.
6. Sortir le bac récupérateur de graisse et le vider.

7. Nettoyer soigneusement le bac collecteur de graisse à l'aide d'un chiffon, d'une éponge ou d'une brosse à vaisselle et avec un produit nettoyant doux.
8. Rincer à l'eau claire.
9. Essuyer le boîtier, la cheminée de ventilation et les éléments de commande de l'appareil à l'aide d'un chiffon doux imbibé d'eau tiède et d'un produit nettoyant doux.
10. Toutes les surfaces et les parties amovibles de l'appareil qui ont été lavées doivent être soigneusement séchées.
11. Fixer de nouveau les éléments retirés (la protection contre les éclaboussures, le bac collecteur de graisse).
12. Appliquer une légère couche protectrice d'huile alimentaire sur les surfaces de travail.

7.3 Maintenance

Nous conseillons de faire appel au moins 2 fois dans l'année à un service technique agréé pour assurer la maintenance de l'appareil et de conclure un accord de service technique le cas échéant.

FR

Procéder aux travaux de maintenance suivants régulièrement :

- vérification des valeurs électriques de chaque phase
- vérifier si les éléments chauffants sont correctement allumés.

8 Défaillances possibles

Le tableau ci-dessous présente les descriptions des causes probables et des solutions permettant d'éliminer les anomalies de fonctionnement ou les erreurs survenues lors de l'utilisation de l'appareil. Si les problèmes ne peuvent pas être résolus, contacter le service.

Pour ce faire, indiquer obligatoirement le numéro de l'article, le nom du modèle et le numéro de série. Ces informations sont indiquées sur la plaque signalétique.

| Erreur | Cause probable | Élimination |
|---|--|--|
| L'appareil est branché à l'alimentation électrique, mais il ne se chauffe pas | L'alimentation électrique est défectueuse ou absente | Vérifier l'état de l'alimentation électrique et du câble |
| | Thermostat endommagé | Contacteur le service après-vente |
| | La température n'est pas réglée | Régler la température |
| | Résistance électrique endommagée | Contacteur le service après-vente |
| | Le thermostat de sécurité s'est déclenché. | Contacteur le service après-vente |
| | Le thermostat est endommagé | Contacteur le service après-vente |
| Le réglage de la puissance de chauffe n'est pas possible | Thermostat endommagé | Contacteur le service après-vente |

9 Élimination des déchets

Appareils électriques



Les appareils électriques portent le symbole suivant. Les appareils électriques doivent être éliminés de manière correcte et respectueuse de l'environnement. Il est interdit de jeter les appareils électriques avec les déchets ménagers. Débrancher l'appareil de l'alimentation électrique et retirer le câble de raccordement de l'appareil.

Rapporter l'appareil électrique à des points de collecte désignés.