

40L-1802B



400137

Bartscher GmbH
Franz-Kleine-Str. 28
D-33154 Salzkotten
Німеччина

Тел. +49 5258 971-0
Факс: +49 5258 971-120
Технічна допомога: +49 5258 971-197
www.bartscher.com

Версія: 2.0

Дата підготовки: 2019-12-04

Оригінальна інструкція по монтажу

Технічні дані

Назва:	Змішувач з двома ручками 40L-1802B
Номер артикула:	400137
Матеріал::	Латунь, сталь
Матеріал ручки:	Метал (EUR)
Потік при 3 бар:	Витрата: 16 л/хв., Регулятор струменя: 40 л/хв.
Насадка регулятора струменя в мм:	55
Поворотний злив в °:	180
Діаметр отвору столу:	21 - 25
Приєднання AG:	1/2"
Кріплення за допомогою нарізного штуцера:	1/2"
Приєднання води:	1/2"
Розміри (шир. x гл. x вис.) в мм:	515 x 415 x 1.220
Вага в кг:	7,2

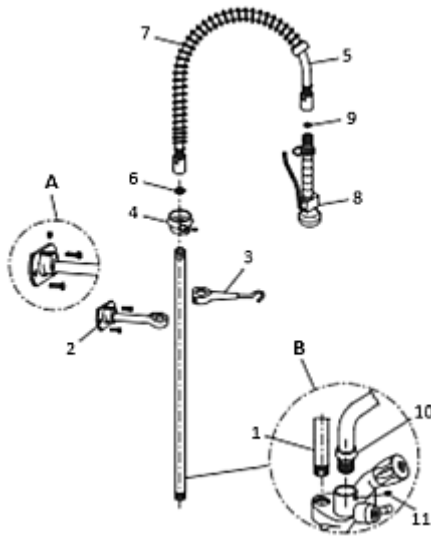
UK

Ми залишаємо за собою право на внесення технічних змін!

Версія / властивості

- Вид арматури: змішувач з двома ручками
- Змішувач з душем для миття посуду
- Тип клапана: сідло клапана з нержавіючої сталі
- Вид монтажу: два отвори
- Без відбою
- Установче кільце для довгого терміну експлуатації
- Висока ударо-, зносостійкість та стійкість до стирання
- Хімічна стійкість у великому діапазоні температур
- Відмінна антикорозійна стійкість
- Низький коефіцієнт тертя

Список частин



1. Труба з нержавіючої сталі
2. Настінний тримач
3. Крюк душа
4. Тримач пружини
5. Еластичний шланг
6. Прокладка
7. Спіральна пружина
8. Наконечник душа
9. Прокладка
10. Злив
11. Гвинт зливного клапана труби

UK

Мал. 1

Установка

1. Вставити змішувач в мийний стіл.
2. Відкрутити гвинт (11) (деталь В) і помістити злив (10) в змішувачі. Слід звернути увагу, щоб не пошкодити прокладки. Дотягнути міцно гвинт (11) і перевірити, чи злив може безперешкодно обертатися.
3. Ввернути трубу з нержавіючої сталі (1) в гвинтове гніздо змішувача.
4. Прикріпити настінний тримач (2) на стіні на відповідній висоті. Всунути настінний тримач (2) на трубу з нержавіючої сталі (1). Якщо настінний тримач (2) занадто довгий, відкрутити шестигранний гвинт на круглому фланці і вкоротити настінний тримач (2) за допомогою пилки для металу. Вставити утримувач в круглий фланець і міцно дотягнути шестигранний болт. Прикрутити настінний тримач (2) за допомогою 2 доданих гвинтів для стіни (деталь А). Закрутити гайки за допомогою хромованих щипців.
5. Вставити гак душа (3) на трубу з нержавіючої сталі (1), не прикріплюючи його. Положення гака для душа буде відрегульовано пізніше.
6. Вставити тримач пружини (4) гайкою вниз на трубу з нержавіючої сталі (1). Прикріпити тримач пружини (4) на відстані бл. 15-20 см від верхнього кінця труби з нержавіючої сталі (1), дотягаючи гвинт без головки відповідним шестигранним ключем, що додається до душу для посуду. Переконатися,

що тримач пружини (4) добре прикріплений і не пересувається уздовж труби з нержавіючої сталі (1).

7. Прикріпити еластичний шланг (5) з прокладкою (6) на верхньому кінці труби з нержавіючої сталі (1).
8. Вкласти еластичний шланг (5) в спіральну пружину (7). Помістити спіральну пружину (7) на тримачі пружини (4), і перевірити її стабільність.
9. Прикрутити вручну, не застосовуючи гайковий ключ, наконечник душа (8) до другого кінця еластичного шланга (5). Між наконечником душа (8) і еластичним шлангом (5) вставити додану прокладку (9).
10. Відкрутити гвинт зливного клапана труби (11), який знаходиться на трубі з нержавіючої сталі (1). Встановити злив (10) і повторно дотягнути гвинт (11). Звернути увагу, щоб не пошкодити прокладку зливу, а також щоб злив (10) міг безперешкодно обертатися.
11. Після цього відрегулювати висоту та положення гака душа (3). Докрутити гвинт без головки за допомогою шестигранного ключа. Перевірити, чи гак душа (3) не пересувається уздовж труби з нержавіючої сталі (1), і чи не хитається на всі боки.
12. Підключити долучені до приладу шланги для теплої і холодної води до системи подачі води та каналізації.
13. Після установки перевірити правильність дії душа для миття посуду. Закрутити наконечник душа (установне кільце вгору і відпустити важіль). Відкрити подачу води в арматуру, і перевірити на предмет втрати води. Далі перевірити правильність дії ручного душа для посуду під час відкривання і закривання.

УВАГА!

Гідравлік, який здійснює монтаж, несе відповідальність за установку відповідно європейським стандартом EN1717.

Рекомендації на тему обслуговування

- Якщо в приладі ще не встановлено пом'якшувач води або фільтр вапняного осаду, рекомендуємо це зробити, тому що камінь і забруднення у воді можуть стати причиною пошкодження приладу.
- У разі невикористання закрити ручки арматури.
- Уникати різких рухів крану зливу.
- Не класти на крані зливу ніяких предметів.

Чищення

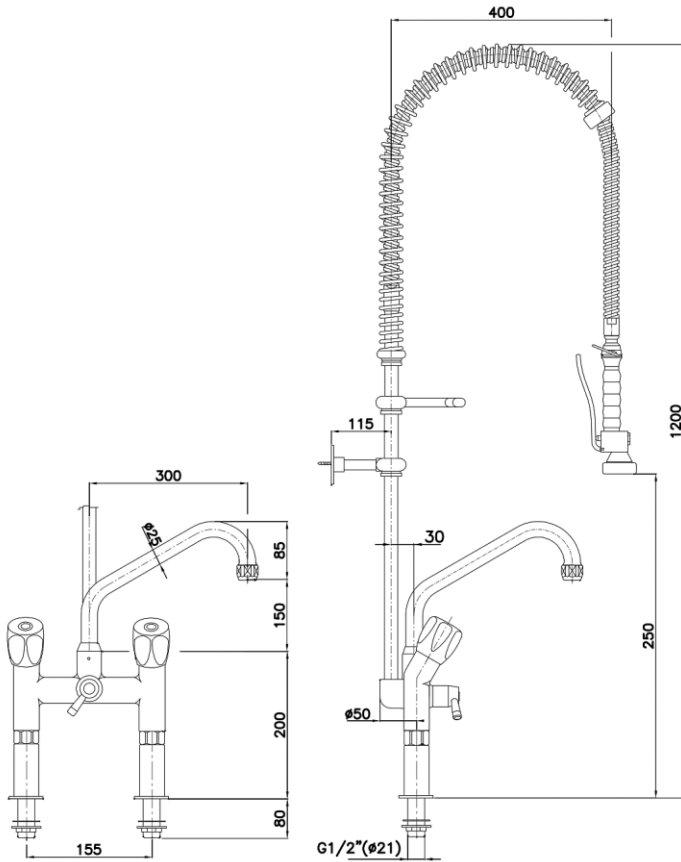
УВАГА!

Не застосовувати препарат жодних агресивних засобів, що містять кислоти або грубозернисті чистячі порошки.

Не користуватися жорсткими мочалками, синтетичними серветками тощо.

1. Поверхню душа для миття посуду слід утримувати в чистому і сухому стані, та уникати утворення накипу і корозії.
2. Перед очищенням арматури слід переконатися, що вона охолола.
3. Щоб видалити плями накипу з арматури, слід використовувати воду з нейтральним миючим засобом.
4. Протерти поверхні серветкою, змоченою в чистій воді, щоб видалити забруднення і залишки миючого засобу.
5. Далі осушити поверхню за допомогою м'якої серветки.
6. Уникати контакту прокладок з миючими засобами.

Розміри



Мал. 2