

TBST200



A300111

Bartscher GmbH
Franz-Kleine-Str. 28
D-33154 Salzkotten
Duitsland

tel. +49 5258 971-0
fax.: +49 5258 971-120
Infolinia service: +49 5258 971-197
www.bartscher.com



Versie: 1.0

Datum van opmaak: 2022-10-19

Originele gebruiksaanwijzing

Technische parameters

Benaming:	Bestekwagen TBST200
Artikelnummer:	A300111
Materiaal:	roestvrij staal, kunststof
Aantal planchetten:	1
Afmetingen planchet (b x h) in mm:	590 x 310
Aantal bestekdozen:	2
Afmetingen bestekdozen (b x d x h) in mm:	511 x 286 x 110
Totale draagvermogen max. in kg:	60
Draagvermogen per schap, max. in kg:	30
Afstand tussen de schappen:	330
Aantal zwenkwielen:	4
Zwenkwielen met remmen:	2
Diameter zwenkwielen in mm:	80
Aantal wielbuffers:	4
Materiaal wielbuffers:	kunststof
Afmetingen (b x d x h) in mm:	594 x 305 x 1.205
Gewicht in kg:	10,6

Recht op technische veranderingen voorbehouden!

Versie / eigenschappen

- Aanleverttoestand: bouwpakket, eenvoudige montage
- Toepassingsgebieden:
 - afruimen
 - opslag
 - serveren
 - transporteren
- Uitvoering bestekdoos:
 - 4 kommen
 - uitneembaar
 - kunststof
- Met grepen

Gebruik volgens bestemming

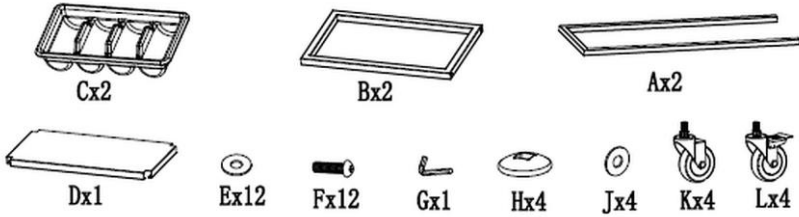
Elk gebruik van het apparaat voor andere doeleinden en / of afwijkend van het normale bedoelde gebruik zoals hieronder beschreven, is verboden en wordt beschouwd als onbedoeld gebruik.

Het volgende gebruik is in overeenstemming met het beoogde gebruik:

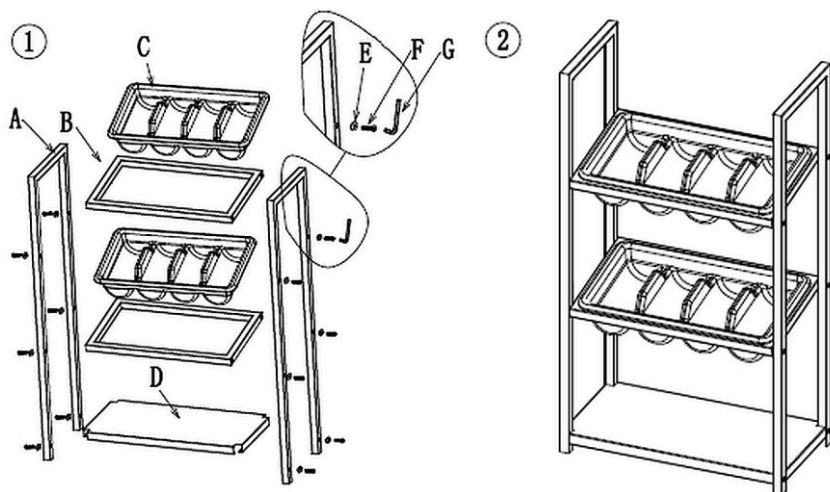
- afruimen, opslagen en transporteren van het bestek.

Leveromvang / Benaming van de onderdelen

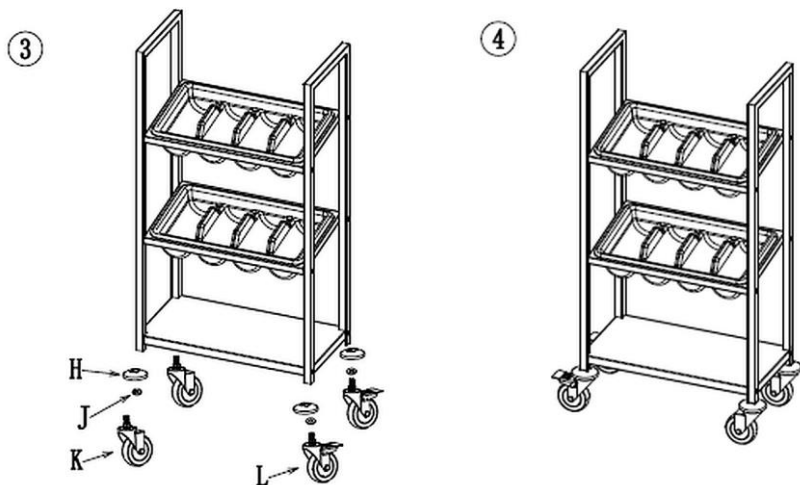
- Pak de bestekwagen uit en voer het verpakkingsmateriaal af volgens de milieuvorschriften.
- Controleer aan de hand van de volgende lijst of de levering volledig is:



Montage



NL



1. Bevestig eerst met ringen (E) en schroeven (F) de onderste plank (D) en beide bestebakframes (B) aan een van de zijdelen (A). Draai de schroeven vast met een inbusleutel (G). (Afb. 1)
2. Bevestig, zoals hierboven beschreven, de onderste plank (D) en beide bestebakframes (B) aan het andere zijdeel (A). (Afb. 1)
3. Leg de bestekwagen op zijn kant.
4. Bevestig zwenkwielen (K, L) aan de vierkante buizen van de zijsecties. Plaats een sluitring (J) en een stootrand tussen elk zwenkwiel en de vierkante buis van het zijdeel.
5. Tot slot de zwenkwielen in de vierkante buizen van de zijkanten draaien. (Afb. 3)
6. Plaats de bestekwagen op de zwenkwielen. (Afb. 4)
7. Plaats de bestekdozen (C) in de daarvoor voorziene frames (B).

Installatie

1. Controleer de stabiliteit van de bestekwagen.
2. De bestekwagen kan worden genivelleerd door de zwenkwielen in- of uit te draaien.
3. Eenmaal de bestekwagen op de gewenste plaats staat, zet u de 2 zwenkwielen vast met de sloten, zodat de bestekwagen niet per ongeluk naar een andere plaats verplaatst wordt of omgestoten wordt.

NL

Gebruik van de bestekwagen

1. Reinig de bestekwagen na montage grondig volgens de aanwijzingen in het hoofdstuk "**Reiniging**".
2. Vul de bestekdozen met bestek.

Bestek kan ruimtebesparend en goed gesorteerd worden opgeborgen.

De bestekwagen vergemakkelijkt het werk in verschillende delen van de keuken. Bovendien is het praktisch, gebruiksvriendelijk en rugvriendelijk in het serveergedeelte.

Met de mobiele bestekwagen is het sneller en gemakkelijker om de tafels te dekken en op te ruimen.



Reiniging

OPGELET!

Schuurmiddelen, reinigingsmiddelen die oplosmiddelen of bijtende stoffen bevatten kunnen het oppervlak van de bestekwagen beschadigen.

Gebruik voor het schoonmaken alleen geschikte schoonmaakmiddelen.

1. Bestekbakken kunnen worden verwijderd om het schoonmaken te vergemakkelijken.
2. Was de bestekdozen met warm water met een mild afwasmiddel en een zachte doek.



NL

3. Maak de bestekwagen en het schap regelmatig schoon met warm water en een zachte, vochtige doek. Als het nodig is, een mild reinigingsmiddel gebruiken.
4. Droog grondig tenslotte gereinigde onderdelen en oppervlakken af met een zachte doek.