

40L-1802B



400137

Bartscher GmbH
Franz-Kleine-Str. 28
D-33154 Salzkotten
Германия

тел. +49 5258 971-0
факс: +49 5258 971-120
Горячая линия: +49 5258 971-197
www.bartscher.com

Версия: 2.0

Дата составления: 2019-12-04

Оригинальная инструкция по монтажу

Технические характеристики

Название:	Смеситель двухвентильный 40L-1802B
Номер артикула:	400137
Материал:	Латунь, сталь
Материал ручки:	Металл (EUR)
Поток при давлении 3 бара:	Расход: 16 л/мин., регулятор струи: 40 л/мин.
Мундштук регулятора струи в мм:	55
Поворотный слив в °:	180
Диаметр отверстия стола:	21 - 25
Присоединение AG:	1/2"
Крепление при помощи резьбового штуцера:	1/2"
Присоединение воды:	1/2"
Размеры (шир. x гл. x выс.) в мм:	515 x 415 x 1.220
Вес в кг:	7,2

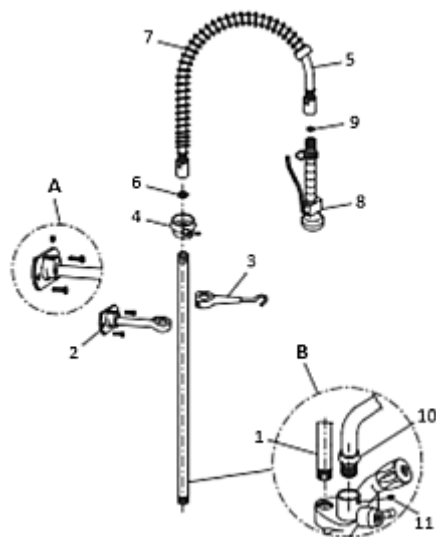
RU

Оставляем за собой право на внесение технических изменений!

Версия/характеристики

- Вид арматуры: смеситель с двумя ручками
- Смеситель с душем для мытья посуды
- Вид клапана: седло клапана из нержавеющей стали
- Вид монтажа: два отверстия
- Без отдачи
- Установочное кольцо для длительного срока службы
- Высокая ударопрочность, износостойкость и прочность на истирание
- Химическая стойкость в широком диапазоне температур
- Отличная коррозионная устойчивость
- Низкий коэффициент трения

Список частей



1. Труба из нержавеющей стали
2. Настенный держатель
3. Крюк душа
4. Держатель пружины
5. Эластичный шланг
6. Прокладка
7. Спиральная пружина
8. Наконечник душа
9. Прокладка
10. Слив
11. Винт сливного клапана трубы

RU

Рис. 1

Монтаж

1. Вставить смеситель в моечный стол.
2. Открутить винт (11) (деталь В) и поместить излив (10) в смесителе. Следует обратить внимание, чтобы не повредить прокладки. Дотянуть винт (11) и проверить, может ли излив беспрепятственно вращаться.
3. Ввернуть трубу из нержавеющей стали (1) в резьбовое гнездо смесителя.
4. Установить настенный держатель (2) на стене на соответствующей высоте. Всунуть настенный держатель (2) на трубу из нержавеющей стали (1). Если настенный держатель (2) слишком длинный, открутить шестигранный винт на круглом фланце и укоротить настенный держатель (2) с помощью пилы для металла. Вставить держатель обратно в круглый фланец и крепко дотянуть шестигранный винт. Прикрутить настенный держатель (2) с помощью 2 прилагаемых винтов для стены (деталь А). Закрутить гайки с помощью хромированных щипцов.
5. Вставить крюк душа (3) на трубу из нержавеющей стали (1), не прикрепляя его. Положение крюка для душа будет отрегулировано позже.
6. Надеть держатель пружины (4) гайкой вниз на трубу из нержавеющей стали (1). Прикрепить держатель пружины (4) на расстоянии ок. 15-20 см от верхнего конца трубы из нержавеющей стали (1), дотягивая винт без

головки соответствующим шестигранным ключом, прилагаемым к душе для посуды. Убедиться, что держатель пружины (4) хорошо прикреплен и не передвигается вдоль трубы из нержавеющей стали (1).

7. Прикрепить эластичный шланг (5) с прокладкой (6) на верхнем конце трубы из нержавеющей стали (1).
8. Вложить эластичный шланг (5) в спиральную пружину (7). Поместить спиральную пружину (7) на держателе пружины (4), и проверить ее стабильность.
9. Прикрутить ручную (не применяя гаечный ключ), наконечник душа (8) и второй конец эластичного шланга (5). Между наконечником душа (8) и эластичным шлангом (5) вставить прилагаемую к смесителю прокладку (9).
10. Открутить винт сливного клапана воды (11), который находится на трубе из нержавеющей стали (1). Установить излив (10) и повторно дотянуть винт (11). Обратит внимание, чтобы не повредить прокладку слива, а также чтобы слив (10) мог беспрепятственно вращаться.
11. После этого отрегулировать высоту и положение крюка душа (3). Докрутить винт без головки с помощью шестигранного ключа. Проверить, не передвигается ли крюк душа (3) вдоль трубы из нержавеющей стали (1), и не шатается ли по сторонам.
12. Подключить прилагаемые шланги для теплой и холодной воды к системе подачи воды и канализации.
13. После установки проверить правильность действия душа для посуды. Закрутить наконечник душа (крепящее кольцо вверх и отпустить рычаг). Открыть подачу воды в арматуру, и проверить на предмет потери воды. Далее проверить правильность действия ручного душа для посуды во время открывания и закрывания.

ПРЕДУПРЕЖДЕНИЕ!

Гидравлик, который осуществляет монтаж, несет ответственность за установку в соответствии европейским стандартом EN1717.

Рекомендации на тему обслуживания

- Если в приборе еще не установлен умягчитель воды или фильтр известкового осадка, рекомендуем это сделать, так как камень и загрязнения в воде могут стать причиной повреждения прибора.
- В случае неиспользования закрыть ручки арматуры.
- Избегать резких движений краника слива.
- Не класть на кранике слива никаких предметов.

Очистка

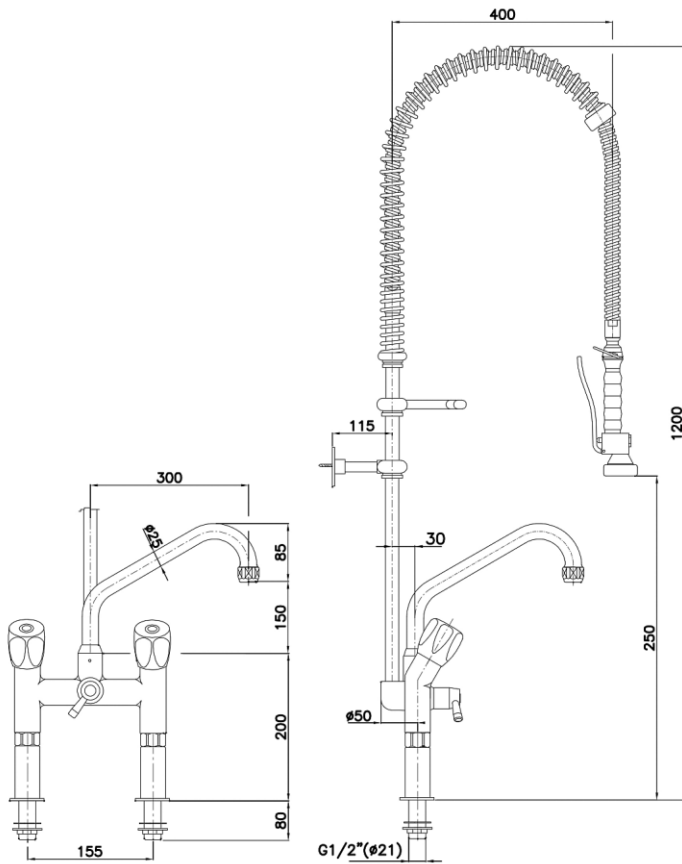
ПРЕДУПРЕЖДЕНИЕ!

Не использовать никаких агрессивных средств, содержащих кислоты или грубозернистые чистящие порошки.

Не пользоваться жесткими мочалками, синтетическими салфетками и т.д.

1. Поверхность душа для посуды следует содержать в чистом и сухом состоянии и избегать образования осадков и коррозии.
2. Перед очисткой арматуры следует убедиться, что она остыла.
3. Чтобы удалить пятна накипи с арматуры, следует использовать воду с нейтральным чистящим средством.
4. Протереть поверхности салфеткой, смоченной в чистой воде, чтобы удалить загрязнения и остатки моющего средства.
5. Далее осушить поверхность с помощью мягкой салфетки.
6. Избегать контакта прокладок с чистящими средствами.

Размеры



RU

Рис. 2