

BW10 - BW20



A203112 - A203113

Bartscher GmbH
Franz-Kleine-Str. 28
D-33154 Salzkotten
Allemagne

tél. +49 5258 971-0
fax : +49 5258 971-120
Hotline technique : +49 5258 971-197
www.bartscher.com



Version: 1.0

Date de création : 2024-06-18

Manuel d'utilisation original

1	Sécurité	2
1.1	Explication des avertissements	2
1.2	Consignes de sécurité	3
1.3	Utilisation conforme à l'usage	6
1.4	Utilisation non conforme à l'usage	6
2	Généralités	7
2.1	Responsabilité et garantie	7
2.2	Protection des droits d'auteur	7
2.3	Déclaration de conformité	7
3	Transport, emballage et stockage	8
3.1	Inspection suite au transport	8
3.2	Emballage	8
3.3	Stockage	8
4	Paramètres techniques	9
4.1	Indications techniques	9
4.2	Fonctions de l'appareil	10
4.3	Éléments de l'appareil	11
5	Installation et utilisation	13
5.1	Installation	13
5.2	Utilisation	14
6	Nettoyage	17
6.1	Consignes de sécurité pour le nettoyage	17
6.2	Nettoyage	18
7	Élimination des déchets	18



Avant d'utiliser l'appareil, lire attentivement la notice et la conserver en un lieu facilement accessible !

La présente notice d'utilisation décrit l'installation, la manipulation et la maintenance de l'appareil, elle est une source d'informations importante et un ouvrage de référence. La connaissance de toutes les consignes de sécurité et d'utilisation comprises dans la présente notice est une condition indispensable pour assurer le fonctionnement correct et en toute sécurité de l'appareil. S'appliquent également les règles de prévention des accidents, les normes de sécurité au travail et la réglementation en vigueur dans le pays d'installation de l'appareil.

Avant d'utiliser l'appareil et surtout, avant de le mettre en marche, lire attentivement la présente notice d'utilisation pour éviter tout dommage ou blessure. Une utilisation incorrecte peut endommager l'appareil.

La présente notice d'utilisation fait partie intégrante du produit et doit être gardée directement à proximité de l'appareil et rester accessible à tout moment. En cas de cession de l'appareil, la présente notice d'utilisation doit être également fournie avec l'appareil.

FR

1 Sécurité

L'appareil est conçu d'après les règles techniques en vigueur. Cependant, l'appareil peut constituer une source de dangers, s'il n'est pas utilisé correctement ou conformément à son usage. Toutes les personnes qui utilisent l'appareil doivent se tenir aux indications mentionnées dans la présente notice d'utilisation et respecter les consignes de sécurité.

1.1 Explication des avertissements

Les indications importantes relatives à la sécurité ainsi que les avertissements sont désignés dans la présente notice par des mentions d'avertissement adéquates. Ces indications doivent être impérativement respectées, pour éviter les accidents, les blessures et les dommages matériels.



DANGER !

La mention d'avertissement **DANGER** avertit contre les risques qui peuvent entraîner des blessures graves ou la mort, s'ils ne sont pas évités.



AVERTISSEMENT !

La mention **AVERTISSEMENT** avertit contre les risques qui peuvent entraîner des blessures graves, moyennement graves ou la mort, s'ils ne sont pas évités.



ATTENTION !

La mention **ATTENTION** avertit contre les risques qui peuvent entraîner des blessures légères ou moyennes, s'ils ne sont pas évités.

ATTENTION !

La mention **ATTENTION** indique un éventuel dommage matériel lié au non-respect des consignes de sécurité.

REMARQUE !

Le symbole **REMARQUE** indique à l'utilisateur les informations et les consignes relatives à l'utilisation de l'appareil.

FR

1.2 Consignes de sécurité

Courant électrique

- Une tension de secteur trop élevée ou une installation incorrecte peuvent entraîner un risque de choc électrique.
- L'appareil peut être branché à l'électricité uniquement si les données sur la plaque signalétique correspondent à la tension de secteur.
- Pour éviter les courts-circuits, ne pas mouiller l'appareil.
- Si des défaillances apparaissent lors du fonctionnement de l'appareil, le débrancher immédiatement de l'alimentation électrique.
- Ne pas toucher la fiche avec les mains mouillées.
- Ne jamais saisir l'appareil, s'il tombe dans l'eau. Débrancher immédiatement l'appareil de l'alimentation électrique.
- Toute réparation ou ouverture du boîtier de l'appareil doit être réalisée par un personnel spécialisé et un service agréé.
- Ne pas déplacer l'appareil en le tenant par le câble.

- Éviter tout contact du câble de raccordement avec des sources de chaleur et des éléments pointus et tranchants.
- Ne pas plier, serrer ou nouer le câble de raccordement.
- Dérouler complètement le câble de raccordement.
- Ne jamais placer l'appareil ou tout autre objet sur le câble de raccordement.
- Pour débrancher l'appareil de l'alimentation électrique, toujours tirer par la fiche.
- Ne pas utiliser l'appareil si le câble d'alimentation est endommagé. Si le câble d'alimentation est endommagé, le faire remplacer par le service d'entretien ou un électricien qualifié, afin d'éviter les risques.

Matières inflammables

- Ne jamais exposer l'appareil à des températures élevées comme les cuisinières, les fours, la flamme nue, les appareils de maintien de la chaleur, etc.
- Nettoyer régulièrement l'appareil pour éviter tout risque d'incendie.
- Ne pas couvrir l'appareil avec p.ex. du papier aluminium ou des serviettes.
- Utiliser l'appareil uniquement avec les matières y destinées et en réglant les températures sur des valeurs adéquates. Les matières, les produits alimentaires et les restes de nourriture dans l'appareil peuvent s'allumer.
- Ne jamais utiliser l'appareil à proximité des produits inflammables comme l'essence ou l'alcool. Les températures élevées entraîne l'évaporation de ces produits et suite au contact avec des sources d'inflammation, cela peut conduire à une explosion.
- En cas d'incendie, avant de procéder à l'extinction du feu, débrancher l'appareil de l'alimentation électrique. Ne jamais utiliser de l'eau pour éteindre les flammes, si l'appareil est branché à l'alimentation électrique. Une fois le feu éteint, assurer une arrivée d'air frais suffisante.

Surfaces chaudes

- Lors du fonctionnement de l'appareil, ses surfaces deviennent chaudes. Il existe un risque de brûlures. La température élevée se maintient encore après l'arrêt de l'appareil.
- Ne toucher aucune surface chaude de l'appareil. Utiliser les éléments et les poignées de service prévus à cet effet.
- Transporter et nettoyer l'appareil une fois complètement refroidi.
- Ne pas asperger les surfaces chaudes d'eau froide ou de liquides inflammables.

Personnel utilisant l'équipement

- L'appareil peut être utilisé uniquement par un personnel spécialisé qualifié et formé.
- Le présent appareil ne peut pas être utilisé par des personnes (y compris des enfants) aux capacités physiques, sensorielles ou mentales réduites et des personnes ayant l'expérience et/ou les connaissances insuffisantes.
- Surveiller les enfants afin d'éviter qu'ils jouent avec l'appareil ou qu'ils le mettent en marche.

Utilisation uniquement sous surveillance

- Utiliser l'appareil uniquement sous surveillance.
- Toujours rester à proximité de l'appareil.

Utilisation incorrecte et non conforme

- L'utilisation non conforme à l'usage et non autorisée peut endommager l'appareil.
- L'appareil peut être utilisé uniquement s'il se trouve dans un état technique parfait et s'il permet une utilisation en toute sécurité.
- L'appareil peut être utilisé seulement si tous les raccordements ont été réalisés selon les normes.
- N'utiliser l'appareil que lorsqu'il est propre.
- Utiliser uniquement des pièces de rechange originales. N'essayez jamais de réparer l'appareil vous-même.
- Il est interdit de changer ou de modifier l'appareil ou ses éléments.

1.3 Utilisation conforme à l'usage

Toute autre utilisation que celle indiquée et/ou toute utilisation différente de l'appareil est interdite et considérée comme non conforme à l'usage.

L'utilisation suivante est conforme à l'usage :

- Maintien de la chaleur des viennoiseries.

1.4 Utilisation non conforme à l'usage

Une utilisation non conforme à l'usage peut entraîner des blessures ou des dommages matériels dus à une tension électrique dangereuse, au feu ou aux températures élevées. L'appareil peut être utilisé uniquement aux fins décrites dans la présente notice d'utilisation.

L'utilisation suivante est non conforme à l'usage :

- Réchauffement des liquides ou des matériaux inflammables, nocifs pour la santé, volatiles ou autres similaires.

2 Généralités

2.1 Responsabilité et garantie

Toutes les informations et consignes contenues dans la présente notice d'utilisation ont été réunies en tenant compte des prescriptions en vigueur, du niveau actuel de développement technique ainsi que de nos connaissances et expériences de plusieurs années. Le contenu effectif de la livraison peut, dans certaines circonstances, différer des explications décrites ici et des nombreuses représentations graphiques pour les modèles spéciaux, lorsque vous bénéficiez d'options de commande supplémentaires, ou liées aux dernières modifications techniques. Le fabricant ne peut être tenu responsable pour les dommages ou défaillances dus:

- au non-respect des consignes,
- à une utilisation non conforme à l'usage,
- aux modifications techniques effectuées par l'utilisateur,
- à l'utilisation de pièces de rechange non approuvées.

Nous nous réservons le droit d'introduire des modifications techniques dans le produit, qui améliorent les caractéristiques d'utilisation de l'appareil.

2.2 Protection des droits d'auteur

La notice d'utilisation et les textes, les dessins, les figures et les autres représentations qui y sont contenus sont protégés par la loi sur les droits d'auteur. Les reproductions de tous types et de toutes formes (même partielles) ainsi que l'exploitation et/ou la transmission du contenu à des tiers ne sont pas autorisées sans l'autorisation écrite du fabricant. Le non-respect de la disposition ci-dessus entraîne une obligation d'indemnisation. Les autres droits demeurent réservés.

2.3 Déclaration de conformité

L'appareil est conforme aux normes et aux Directives européennes en vigueur. Ce qui est confirmé par la Déclaration de conformité CE. Sur demande, nous pouvons vous envoyer la Déclaration de conformité du produit donné.

3 Transport, emballage et stockage

3.1 Inspection suite au transport

Vérifier l'intégralité et l'absence de dommages dus au transport dès la réception du produit. Si des dommages dus au transport sont constatés, refuser la réception du produit ou accepter la réception sous conditions. Indiquer sur les documents de transport/la lettre de voiture de la société de transport les dommages constatés et déposer une réclamation. Les dommages cachés doivent être signalés immédiatement après leur constatation, car les demandes de dédommagement doivent être déposées dans les délais de réclamation.

Si des pièces ou des accessoires manquent, contacter notre service après-vente.

3.2 Emballage

Ne pas jeter le carton d'emballage de l'appareil. Il peut s'avérer utile pour stocker l'appareil, lors d'un déménagement ou lorsque vous devez envoyer l'appareil à notre service après-vente en cas d'éventuels dommages.

Toutes les parties de l'emballage sont faites à partir de matériaux recyclables. Ce sont des films et des sacs en plastique, des emballages en carton.

Pour l'élimination de l'emballage, respecter les consignes en vigueur dans votre pays. Réintroduire les matériaux d'emballage récupérables dans le circuit de recyclage.

3.3 Stockage

L'emballage doit rester fermé jusqu'au moment de l'installation de l'appareil. Lors du stockage, suivre les indications, marquées à l'extérieur, relatives au positionnement et au stockage. Stocker l'emballage dans les conditions suivantes :

- dans des locaux fermés
- dans un endroit sec et sans poussière
- à l'abri des produits agressifs
- à l'abri du soleil
- à l'abri des chocs mécaniques.

En cas de stockage prolongé (plus de trois mois), contrôler régulièrement l'état général de tous les éléments et de l'emballage. En cas de besoin, remplacer l'emballage par un nouveau.

4 Paramètres techniques

4.1 Indications techniques

Modèle / propriétés

- Type de vitrage : simple vitrage
- Type de tablette (A203113) : plaque perforée
- Tablette non réglable en hauteur
- Réglage de la température : en continu
- Type de porte : porte à trappe
- Position de la porte : des deux côtés
- Bac d'eau pour l'humidification de l'air
- Commande : bouton de réglage rotatif
- Interrupteur de marche/arrêt
- Témoins lumineux de contrôle : chauffe, marche/arrêt
- Propriétés : réchauffement du niveau inférieur

Nom :	Vitrine de maintien au chaud BW10
N° de l'article :	A203112
Matériau :	CNS 18/10 Plexiglas
Matériau de la surface de pose :	475 x 335
Dimensions de la surface de pose (largeur x profondeur) en mm :	CNS 18/10
Nombre de niveaux :	1
Hauteur intérieure en mm :	155
Plage de température de – à en °C :	30 - 85
Nombre de portes :	2
Puissance :	0,25 kW 220-240 V 50/60 Hz
Dimensions (largeur x profondeur x hauteur) en mm :	500 x 385 x 280
Poids en kg :	10,4

Nom :	Vitrine de maintien au chaud BW20
N° de l'article :	A203113
Matériau :	CNS 18/10 Plexiglas
Matériau de la surface de pose :	475 x 335
Dimensions de la surface de pose (largeur x profondeur) en mm :	CNS 18/10
Nombre de niveaux :	2
Dimensions de la tablette (largeur x profondeur) en mm :	475 x 335
Hauteur intérieure, bas en mm :	150
Hauteur intérieure, haut en mm :	150
Plage de température de – à en °C :	30 - 85
Nombre de portes :	4
Puissance :	0,25 kW 220-240 V 50/60 Hz
Dimensions (largeur x profondeur x hauteur) en mm :	500 x 385 x 415
Poids en kg :	13,2

Nous nous réservons le droit d'introduire des modifications techniques !

4.2 Fonctions de l'appareil

La vitrine de maintien au chaud a été conçue pour maintenir les délices culinaires présentés à la température de consigne et humides grâce au bac d'eau pour l'humidification de l'air.

Grâce à l'air humide et chaud, les viennoiseries restent chaudes et savoureuses plusieurs heures, comme si elles étaient fraîchement sorties du four. Deux portes pliantes à l'avant et à l'arrière permettent de prélever et de remplir la vitrine facilement des deux côtés.

4.3 Éléments de l'appareil



Fig. 1

- | | |
|---|--|
| 1. Porte pliante avec poignée du côté service | 2. Câble de raccordement |
| 3. Interrupteur Marche/Arrêt avec témoin lumineux intégré (rouge) | 4. Régulateur de température |
| 5. Témoin de chauffe (vert) | 6. Bac d'eau pour l'humidification de l'air |
| 7. Pieds (4x) | 8. Corps |
| 9. Surface de présentation inférieure | 10. Porte pliante avec poignée du côté service |

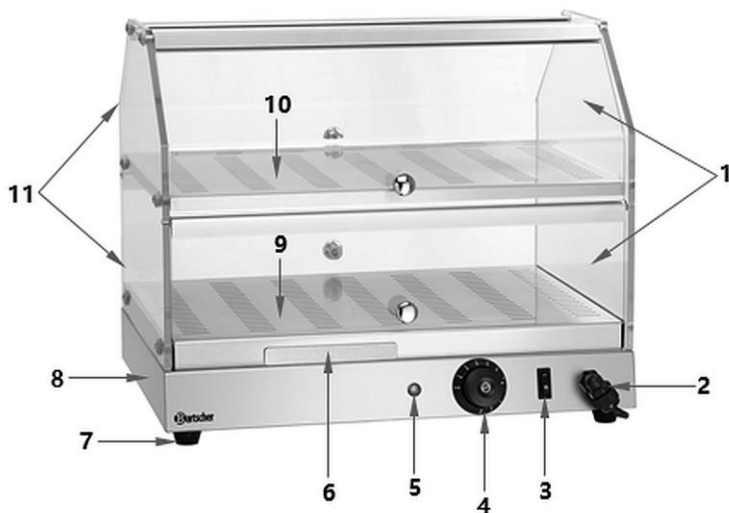


Fig. 2

FR

1. Porte pliante avec poignée du côté service (2x)
2. Câble de raccordement
3. Interrupteur Marche/Arrêt avec témoin lumineux intégré (rouge)
4. Régulateur de température
5. Témoin de chauffe (vert)
6. Bac d'eau pour l'humidification de l'air
7. Pieds (4x)
8. Corps
9. Surface de présentation inférieure
10. Plateau
11. Porte pliante avec poignée du côté service

5 Installation et utilisation

5.1 Installation

Déballage / installation

- Déballer l'appareil et éliminer tous les éléments intérieurs et extérieurs de l'emballage et les protections de transport.



ATTENTION !

Risque d'étranglement !

Interdire aux enfants l'accès aux emballages tels que les sacs en plastique ou les éléments en polystyrène.

- Retirer le film de protection qui recouvre l'appareil. Le film de protection doit être retiré délicatement pour ne pas laisser des restes de colle. Supprimer les résidus de colle éventuels en utilisant un diluant.
- Veiller à ne pas endommager la plaque signalétique ni les avertissements collés sur l'appareil.
- Ne **jamais** placer l'appareil dans un environnement humide.
- Placer l'appareil de manière à assurer un accès facile à la prise permettant de débrancher rapidement l'appareil en cas de besoin.
- Placer l'appareil sur une surface avec les caractéristiques suivantes :
 - plane, pouvant supporter le poids de l'appareil, résistant à l'eau, sèche et résistant aux températures élevées
 - suffisamment grande pour permettre un travail confortable avec l'appareil
 - facilement accessible
 - bien aérée.
- Garder une distance d'au moins 20 cm des murs ou d'autres objets.

Branchement à l'alimentation électrique

- Vérifier si les données techniques de l'appareil (voir le tableau signalétique) correspondent aux données du réseau électrique local.
- Brancher l'appareil à une prise électrique individuelle avec protection. Ne pas brancher l'appareil à une prise multiple.
- Placer le câble de raccordement de manière à éviter tout risque d'écrasement et de trébuchement.

5.2 Utilisation



AVERTISSEMENT !

Risque de brûlures !

Lors du fonctionnement de l'appareil, le corps; les vitres et les tablettes de l'appareil se chauffent fortement et restent chauds encore un certain temps après l'arrêt de l'appareil.

Ne pas toucher les éléments chauds de l'appareil en marche et juste après l'avoir éteint.

Pour ouvrir les portes, utiliser les poignées prévues à cet effet.

Utiliser des accessoires adaptés (pinces, fourchettes, etc.) pour sortir les produits de la vitrine.

Avant d'utiliser l'appareil

1. Avant la première utilisation, nettoyer l'appareil en suivant les consignes indiquées au point 6 « **Nettoyage** ».
2. Sécher l'appareil soigneusement.



Fig. 3

3. Avant l'exploitation, toujours placer le bac d'eau dans l'appareil.

L'emplacement pour le bac d'eau se trouve du côté service sous la porte pliante. Le bac d'eau est utilisé pour assurer l'humidité adéquate dans la vitrine de maintien au chaud, pour que les viennoiseries ne sèchent pas trop vite.

4. Remplir le bac d'eau.

CONSEIL !

Verser une quantité d'eau adaptée pour éviter qu'elle ne se déverse.

Contrôler le niveau d'eau dans le bac d'eau, ajouter de l'eau en cas de besoin.

FR

Mise en marche de l'appareil

1. Branchez l'appareil à une prise individuelle adaptée.
2. Allumer l'appareil à l'aide de l'interrupteur marche/arrêt, en le basculant sur la position « I ».

Le témoin rouge d'alimentation de l'interrupteur marche/arrêt s'allume.

3. Régler la température voulue pour les produits.

Il est possible de régler la température à l'aide du régulateur de température, plage de 30 °C à 85 °C.

Le témoin de chauffe vert s'allume et il reste allumé jusqu'à ce que la température réglée soit atteinte. Lorsque la température est atteinte, le témoin s'éteint.

Lorsque la température dans la vitrine de maintien au chaud baisse, le témoin de chauffe s'allume de nouveau et l'appareil se chauffe de nouveau à la température réglée.

Maintien de la chaleur des viennoiseries



Fig. 4

FR

4. Ouvrir la porte pliante du côté service.
5. Placer les viennoiseries voulues sur la surface de dépôt ou sur la tablette de l'appareil.
6. Fermer la porte pliante de la vitrine de maintien au chaud.

La température des viennoiseries est maintenue le temps souhaité.

Pour déposer ou sortir les viennoiseries, il est possible d'ouvrir les portes avant et arrière de la vitrine du maintien au chaud, en saisissant les poignées prévues à cet effet.

7. Servir les viennoiseries selon les besoins.
8. Fermer la porte pliante pour réduire la perte d'air chaud dans la vitrine de maintien au chaud.

CONSEIL !

Si l'appareil doit servir à chauffer à des températures plus élevées d'autres produits que les viennoiseries (p.ex. des légumes), retirer le bac d'eau et la surface de présentation inférieure.

Placer les aliments souhaités sur des plaques GN adaptées, directement au fond de la vitrine de maintien au chaud.

Arrêt de l'appareil

1. Si l'appareil n'est plus utilisé, retirer tous les aliments de l'intérieur.
2. Tourner le régulateur de température sur la position « 0 » (ARRÊT).
3. Éteindre l'appareil à l'aide de l'interrupteur marche/arrêt, en le réglant sur la position « 0 ».
4. Débrancher l'appareil de l'alimentation électrique (retirer la fiche de la prise !).

6 Nettoyage

6.1 Consignes de sécurité pour le nettoyage

- Avant le nettoyage, débrancher l'appareil de l'alimentation électrique.
- Laisser l'appareil refroidir complètement.
- Veiller à ce que l'eau ne pénètre pas dans l'appareil. Ne jamais immerger l'appareil dans l'eau ou autres liquides, lors de son nettoyage. Ne pas utiliser de jet d'eau sous pression pour nettoyer l'appareil.
- Ne pas utiliser d'objets pointus ou en métal (couteau, fourchette, etc.) pour nettoyer l'appareil. Les objets pointus peuvent endommager l'appareil et s'ils entrent en contact avec les éléments conducteurs, ils peuvent entraîner un risque de choc électrique.
- Ne pas utiliser de produits de nettoyage abrasifs, contenant des solvants ou des agents caustiques pour nettoyer l'appareil. Ils peuvent rayer la surface.

6.2 Nettoyage

1. Nettoyer régulièrement l'appareil en fin de la journée de travail, et si cela est nécessaire également entretemps ou si l'appareil n'est pas utilisé pendant une période prolongée.
2. Retirer les aliments de l'appareil.
3. Nettoyer soigneusement la surface d'exposition inférieure et la tablette à l'aide d'un chiffon doux et de l'eau chaude. Utiliser un produit nettoyant doux en cas de besoin.

INDICATION !

Il est possible de sortir la surface d'exposition inférieure et la tablette pour les nettoyer.

4. Essuyer avec un chiffon propre, afin d'éliminer tout résidu de produit d'entretien.
5. Retirer le bac d'eau de l'appareil. Le nettoyer avec de l'eau chaude, un produit nettoyant doux et un chiffon doux ou une éponge.
6. Essuyer l'extérieur et l'intérieur du corps de l'appareil, des vitres latérales et des portes pliantes à l'aide d'un chiffon doux humide. Rincer à l'eau claire.
7. Enfin, sécher soigneusement les surfaces lavées.
8. Nettoyer régulièrement l'appareil à l'intérieur, à l'aide de produits désinfectants destinés au contact avec les aliments. Suivre les consignes du fabricant du produit.

7 Élimination des déchets

Appareils électriques



Les appareils électriques portent le symbole suivant. Les appareils électriques doivent être éliminés de manière correcte et respectueuse de l'environnement. Il est interdit de jeter les appareils électriques avec les déchets ménagers. Débrancher l'appareil de l'alimentation électrique et retirer le câble de raccordement de l'appareil.

Rapporter l'appareil électrique à des points de collecte désignés.